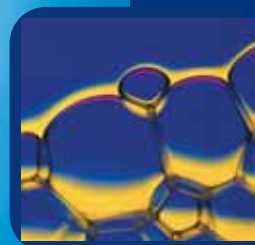


wright flow

TECHNOLOGIES

classic+

КУЛАЧКОВЫЙ НАСОС



Типичные применения

Пищевая, молочная, целлюлозно-бумажная, химическая, фармацевтическая промышленность, производство средств личной гигиены и косметики

Classic+. Гигиеничен по замыслу, прочен по конструкции!

Classic+ является кулачковым насосом, при проектировании и изготовлении которого использовались новейшие средства компьютерной разработки, а приоритетными задачами ставились жесткие требования к качеству продукта, надежность, простота технического обслуживания, разумная стоимость и низкие эксплуатационные затраты.

Превосходные эксплуатационные характеристики и простота обслуживания:

- ▶ Классическая конструкция кулачкового насоса
- ▶ Части, соприкасающиеся с продуктом, выполнены из нерж. стали 316L (DIN 1.4404)
- ▶ Используется практически во всех областях промышленности
- ▶ Соответствует ATEX
- ▶ Трехлопастные или мульти-лопастные роторы
- ▶ Крепеж ротора установлен заподлицо
- ▶ Исполнение передней крышки рассчитано для гигиеничной мойки
- ▶ Универсальное крепление на опорах с фиксацией болтами
- ▶ Простое изменение положения вала и ориентации присоединительных портов
- ▶ Самодренирующий насос при вертикальном расположении портов
- ▶ Деликатное перекачивание продукта
- ▶ Внешний монтаж уплотнений вала
- ▶ Механическое или простое кольцевое уплотнение
- ▶ Работа в обоих направлениях
- ▶ Стандартная обработка поверхности 0,8 µm Ra
- ▶ Возможна улучшенная обработка поверхности
- ▶ Устойчивое к царапинам порошковое покрытие на насосах CP10 - CP30
- ▶ Двойное эпоксидное покрытие на насосах CP40 и CP50
- ▶ Уплотнение штуцера заливки масла предотвращает попадание воды при внешней мойке под давлением
- ▶ Легкость технического обслуживания

Ровная и гладкая передняя крышка. Отсутствие зон скопления продукта, высокий уровень гигиены. Предохранительный клапан или рубашка обогрева (опции)

Шлицевое соединение ротора уплотнено с обеих сторон кольцевыми уплотнениями для высокого уровня гигиены и простого демонтажа ротора

Рабочая камера насоса изогнутой формы

Полный спектр приварных резьбовых и фланцевых присоединений, полировка изнутри сварных швов для обеспечения гигиены

Защита сальника согласно требованиям ATEX. Снятие защиты возможно только с помощью ручного инструмента, тем не менее визуальный контроль уплотнения не затрудняется

Установка фиксаторов ротора заподлицо для гигиены и надежности

Модульная конструкция для простоты обслуживания и эксплуатации

Кожух подшипников выполнен из чугунного литья для обеспечения устойчивости во всем рабочем диапазоне насоса

Сверхпрочный вал, вращающийся с тыльной стороны, обеспечивает устойчивость насосам с ременной или цепной передачей

Болтовая опора из нерж. стали обеспечивает универсальность монтажа с шагом 90°

Маслозаправочный/дыхательный штуцер в соответствии с ATEX

Порошковое или эпоксидное покрытие. Прочность, гигиена и легкость очистки поверхностей

Геликоидальные зубчатые колеса обеспечивают малозумную работу и передачу высокого крутящего момента

Все части, соприкасающиеся с продуктом, выполнены из нерж. стали 316L для соответствия самому широкому кругу применений

Сверхпрочная коробка редуктора из чугунного литья

Двойной конический роликовый подшипник для аксиальной и радиальной устойчивости

Чистота

Гигиеническое исполнение и бережное перекачивание деликатных продуктов с мягкими включениями делают наш насос незаменимым в пищевой промышленности. Благодаря прочной конструкции из нерж. стали, насос может использоваться в химической промышленности при работе с агрессивными суспензиями и пастообразными продуктами. Для обеспечения гигиены и коррозионной стойкости все части насоса, соприкасающиеся с продуктом, изготавливаются из нерж. стали AISI 316L (DIN 1.4404).

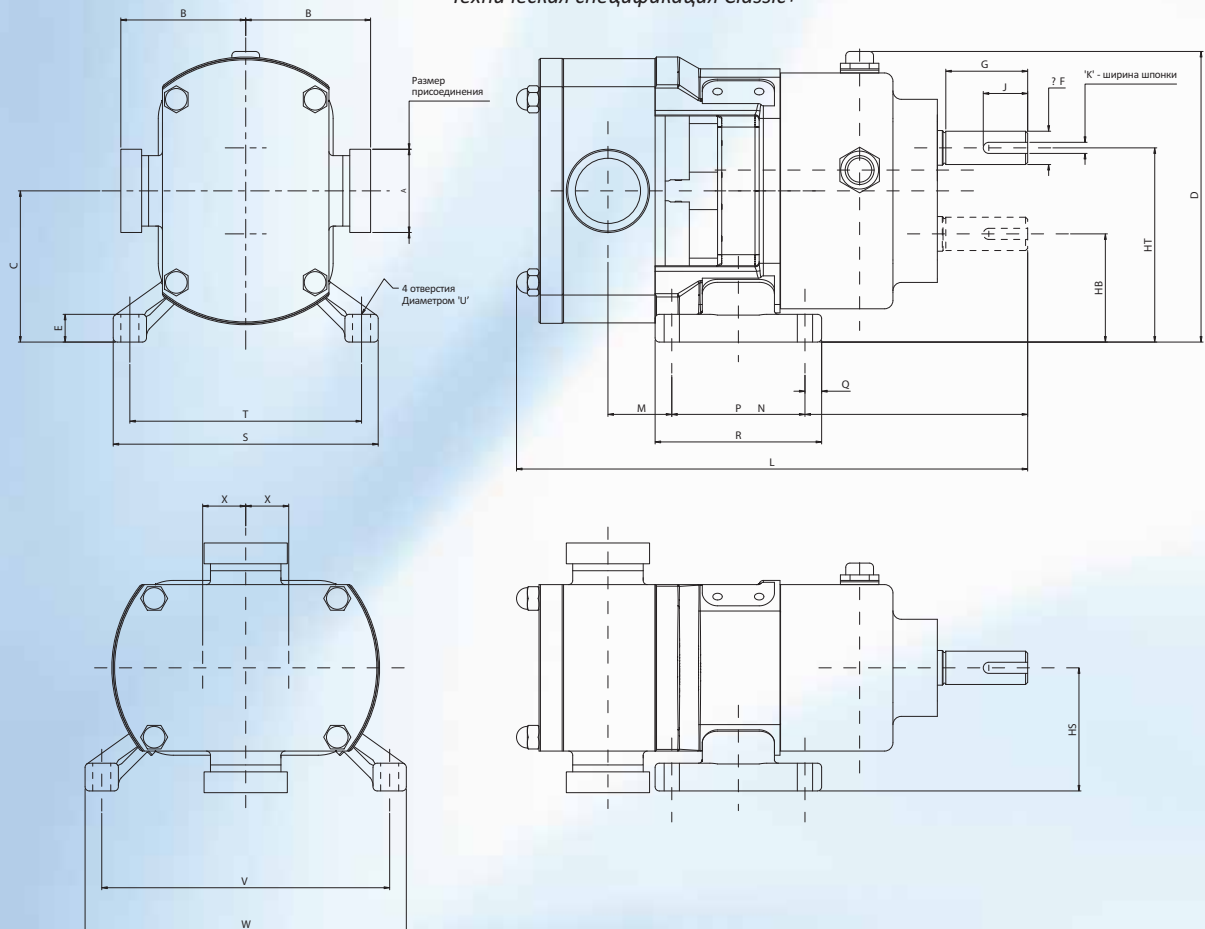
Простое техническое обслуживание

Механические уплотнения картриджного типа с фиксатором стационарной части изолированным от перекачиваемой среды, что обеспечивает более высокие эксплуатационные характеристики, простую сборку, настройку и обслуживание. Уплотнения могут быть одинарными, одинарными с промывкой или двойными. Во всех уплотнениях используются идентичные материалы уплотнительных поверхностей

Гибкость и безопасность

Для обеспечения гибкости в монтаже, опоры насоса могут сниматься и переустанавливаться для горизонтальной или вертикальной ориентации привода относительно присоединительных портов или задания верхнего или нижнего положения вала привода. Для чувствительных к изменениям температуры применений корпус и/или передняя крышка могут оснащаться рубашками обогрева или охлаждения. Для защиты насоса на передней крышке может устанавливаться пружинный или пневматический предохранительный клапан. Данный клапан настраивается на месте и служит для защиты от превышения допустимого давления. Также возможна установка предохранительного клапана с пневмоприводом для автоматизированного процесса CIP-мойки.

Техническая спецификация Classic+



Размеры приведены в миллиметрах (мм)

МОДЕЛЬ	A	B1	B2	B3	B4	B5	C	D	E (mm)	F	G	HB	HS	HT	J (mm)	K	L	M	N	P	Q	R	S	T	U	V	W	X	Вес (кг)
CP10/0005	25	89	89	103	103	103	74	157	10	18 j6	28	48	63	100	25	6	249	47.5	116.4	45	10	65	146	126	8.5	162.5	183	26	13
CP10/0008	40	89	111	103	103	103	74	157	10	18 j6	28	48	63	100	25	6	264	54.5	116.4	45	10	65	146	126	8.5	162.5	183	26	14
CP10/0011	40	89	111	103	103	103	74	157	10	18 j6	28	48	63	100	25	6	276	65.5	116.4	45	10	65	146	126	8.5	162.5	183	26	15
CP20/0020	40	98	120	112	112	112	109	219	20	24 j6	59	78	88.75	140	32	8	349	35	160.5	96	12	120	195	167	11	207.5	235.5	31	28
CP20/0031	50	98	120	112	112	120	109	219	20	24 j6	59	78	88.75	140	32	8	369	46	160.5	96	12	120	195	167	11	207.5	235.5	31	31
CP30/0069	50	124	146	138	138	146	133.5	272	25	38 k6	69.5	87	111.3	180	40	10	443	60.6	196.5	115	15	145	258	228	13	272.3	302.3	46.5	71
CP30/0113	80	124	156	138	146	151	133.5	272	25	38 k6	69.5	87	111.3	180	40	10	478	80.6	196.5	115	15	145	258	228	13	272.3	302.3	46.5	77
CP40/0180 Horizontal	80	159	191	173	181	186	177	343	23	48 k6	110	114	175	240	90	14	647	163	262.8	120	22.5	165	220	184	18	-	-	63	150
CP40/0180 Vertical																		131	230.75	184	18	220	-	-	18	228	273		
CP40/0250 Horizontal	100	163	206	173	181	186	177	343	23	48 k6	110	114	175	240	90	14	679	181.25	262.8	120	22.5	165	220	184	18	-	-	63	162
CP40/0250 Vertical																		149.5	230.75	184	18	220	-	-	18	228	273		
CP50/0351 Horizontal	100	188	235	202	210	215	215	422	30	60 m6	104	135	205	295	59	18	755	212	285	150	25	200	260	220	20	-	-	80	252
CP50/0351 Vertical																		168	241	238	20	278	-	-	20	250	300		
CP50/0525 Horizontal	150	N/A	N/A	182	182	N/A	215	422	30	60 m6	104	135	205	295	59	18	815	240	285	150	25	200	260	220	20	-	-	80	274
CP50/0525 Vertical																		196	241	238	20	278	-	-	20	250	300		

Примечание: Размеры приведены только для примера. При необходимости получения заверенного чертежа обращайтесь в нашу техническую службу.

Wright Flow Technologies, универсальность применения...



Свежие супы из натуральных ингредиентов...

Для производства свежих супов из натуральных овощей требуется определенный опыт и осторожность. Компания Wright Flow Technologies умеет обращаться с кусочками продуктов; мы производим насосы, способные перекачивать цветную капусту и брокколи, бобовые, томаты и др. в строгом соответствии с вашими требованиями.



Корма для животных...

При производстве кормов для животных требуется соблюдение тех же строгих норм гигиены производства, что и при изготовлении продуктов питания для человека. Мы можем предложить насосы с внутренними частями подвергнутыми закалке для работы с любыми ингредиентами, от куриных потрохов и жира, до готовых заливок и соусов.



Средства личной гигиены...

Средства личной гигиены и косметика требуют особого обращения. Многие из них чувствительны к сдвигу, некоторые, как, например, зубная паста, отличаются абразивностью, прочие, например, тушь для ресниц, высокой густотой и вязкостью. При выборе насоса мы прежде всего руководствуемся параметрами задачи и требованиями заказчика.



Кулинарные соусы...

Наши насосы используются ведущими компаниями-производителями кулинарных соусов: готовых к употреблению соусов, приправ, кетчупа, майонеза, горчицы, хрена, а также яблочных и клюквенных соусов. Для производства соусов чрезвычайно важен выбор правильного насоса, скорости перекачивания, так как в противном случае может повредиться структура включений, состав эмульсии, что в результате отрицательно сказывается на качестве конечного продукта.



Шоколад...

Нам известна важность бережного перекачивания готового шоколада, требование к не разделению шоколада на его компоненты, низкие сдвиговые нагрузки и поддержание постоянной температуры этого продукта. При неправильном перекачивании структура и вкус шоколада легко подвергаются изменениям. Для производства высококачественного шоколада вам нужен высококачественный насос.



Фармацевтика и биотехнологии...

Большинство фармацевтических применений требует строгого соблюдения санитарно-гигиенических условий, использования материалов одобренных FDA, а также возможности отслеживания полной истории материала. Wright Flow Technologies соответствует всем этим требованиям. Все части, соприкасающиеся с продуктом, выполнены из нерж. стали 316L. Большинство наших насосов сертифицированы по нормам EHEDG и все наши насосы удовлетворяют требованиям норм ЗА. Итак, Wright Flow Technologies предлагает решения, начиная от перекачивания средств ингаляции и сиропов от кашля, до препаратов для инъекций, мазей, лечебных кремов.



Сливки...

Кроме умения работать с конкретными видами молочных продуктов, соблюдение санитарно-гигиенических требований является важнейшей задачей в молочной промышленности. При работе со сливками необходимо использовать различные решения в зависимости от жирности продукта и температуры перекачивания. Компании Wright Flow Technologies известна специфика работы со сливками, для чего и предназначены наши насосы. При использовании наших насосов вы получаете высококачественные чистые сливки требуемой жирности.



Химическое и промышленное производство...

Все наши насосы имеют части, соприкасающиеся с продуктом, выполненные из нерж. стали 316L (DIN 1.4404) и поэтому могут использоваться в химической промышленности. Если вам требуется особый сплав с высокой химической стойкостью... мы поставим вам насосы, изготовленные из Hastelloy C22 и других материалов, с уплотнениями из эластомеров Perfluorolastomer, а также насосы, соответствующие директиве ATEX с приводами для работы в наиболее тяжелых и опасных условиях эксплуатации.

Техническая спецификация

Параметры производительности

Модель Classic	Литров/оборот	Давление, бар	Порт, Øмм	Макс. скорость, об/мин
CP10/0005/12	0.046	12	25	1400
CP10/0008/08	0.083	8	40	1400
CP10/0011/05	0.111	5	40	1400
CP20/0020/12	0.202	12	40	1000
CP20/0031/07	0.313	7	50	1000
CP30/0069/12	0.694	12	50	750
CP30/0113/07	1.125	7	80	750

Модель Classic	Литров/оборот	Давление, бар	Порт, Øмм	Макс. скорость, об/мин
CP40/0180/12	1.800	12	80	700
CP40/0250/07	2.500	7	100	700
CP50/0351/12	3.514	12	100	650
CP50/0525/08	5.250	8	150	650
CP50/0525/12	5.250	12	150	150

Насос высокого давления CP50/0525

Насос был разработан для областей применения, где требуется постоянное дифференциальное давление до 12 бар с кратковременными скачками до 28 бар.

Превосходные рабочие характеристики, простота технического обслуживания:

- * Максимальное дифференциальное давление до 28 бар
- * Более простая и качественная мойка по сравнению с насосами типа Waukesha
- * Простое техническое обслуживание и низкие эксплуатационные расходы
- * Прочная конструкция кулачкового насоса

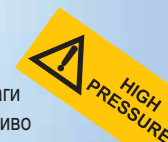
Области применения:

Продукты питания и напитки:

- * Загрузка и разгрузка танкеров (судов) и автоцистерн
- * Перевалка соков и соковых концентратов
- * Применения на фильтр-прессах (жмых)
- * Зерно / Производство растительного масла
- * Сахар / Крахмал / Глюкоза

Химическое и промышленное производство

- * Асфальт / Производство смол
- * Клеи и адгезивы
- * Смазки и лубриканты
- * Краски, пигменты и покрытия для бумаги
- * Нефтехимические продукты и биотопливо



Wright Flow Technologies

Наша продукция широко используется в различных областях промышленности, от целлюлозно-бумажного производства до фармацевтической промышленности, где гигиена имеет первостепенное значение при производстве инъекций и препаратов крови. Мы являемся производителями кулачковых, центробежных, роторно-поршневых, пневматических и дозирующих насосов, каждый из которых создается с учетом санитарно-гигиенических требований, с точки зрения доступности и надежности. Эти насосы, в сочетании с гигиеничными турбинными и электромагнитными расходомерами, а также полной гаммой клапанов санитарного исполнения и уникальная технология смешивания сыпучих продуктов от Quadro, предоставляют полный комплекс средств производства, необходимых современным отраслям высоких технологий.

За более подробной информацией обращайтесь к уполномоченным дистрибьюторам компании Wright Flow Technologies или свяжитесь с нами:



Wright Flow Technologies Ltd.

Highfield Industrial Estate, Edison Road Eastbourne
East Sussex, United Kingdom, BN23 6PT
Phone: +44 1323 509211 Fax: +44 1323 507306
E-mail: jinfo@idexcorp.com

Visit us online at:

www.wrightflowtechnologies.com
www.johnsonpump.com
www.wrightpump.com

ASIA-PACIFIC

China	Beijing	- Phone: +86-10-6522 7567/27	Fax: +86-10-6522 7563
	Chengdu	- Phone: +86-28-86767458	Fax: +86-28-86767468
	Guangzhou	- Phone: +86-20-3886 6156	Fax: +86-20-3886 2776
	Shanghai	- Phone: +86-21-5241 5599	Fax: +86-21-5241 8339
South Asia	India	- Phone: +91-22-6678 0048/53	Fax: +91-22-6678 0055
ASEAN	Singapore	- Phone: +65-6763-6633	Fax: +65-6764 4020
Middle East	Dubai	- Phone: +971 4-299 1095-1097	Fax: +971 4-299 1069
Oceania	Australia	- Phone: +61-2-4577-4534	Fax: +61-2-4577 5987
Seoul	Korea	- Phone: +8219 9134 1110	



Официальный дистрибьютор в России –
ТРАНСФЭР-Индустрия

г. Санкт-Петербург тел. +7 812 622 09 50
г. Москва тел. +7 495 777 43 02
web: www.pump.transfaire.ru

