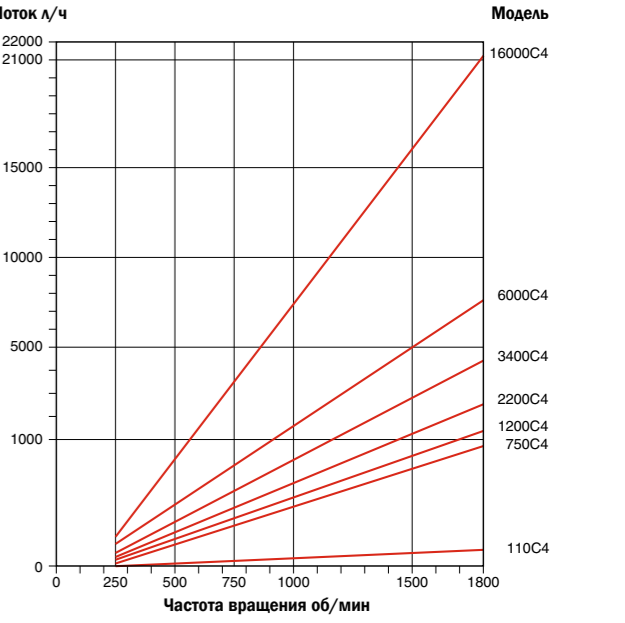


Пример номенклатуры модели



Производительность

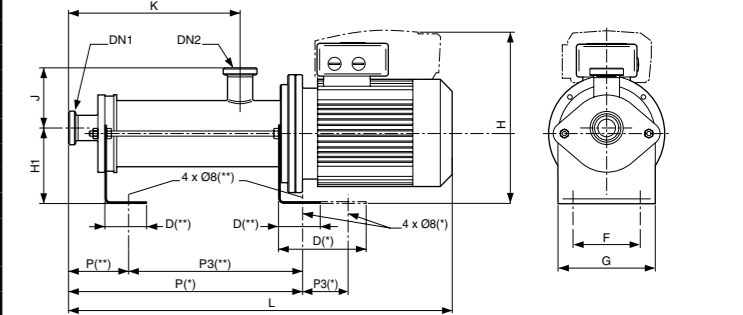
Модель	Скорость (об/мин)	Мощность привода (кВт)	Производительность при 0 бар (л/ч)	Производительность при макс. давлении (л/ч)	Макс. давление (бар)	Напряжение питания (В)
M110C4	1500	0,37	95	65	4	Tri 230/400
M750C4		0,55	745	615		Mono 230
M1200C4	1500	0,37	1305	880	4	Tri 230/400
M2200C4		0,55	2220	1660		Mono 230
M3400C4	1500	0,75	3300	2460	4	Tri 230/400
M6000C4		1,5	6000	4500		Mono 230
M16000C4	1500	4	16000	13000	4	Tri 230/400
MV110C4		0,37	10/105	0/75		4
MV750C4	250/1600	0,37	130/795	55/660	4	
MV1200C4			260/1380	160/1080		
MV2200C4	250/1600	0,75	340/2360	240/1770	4	Tri 400
MV3400C4			540/4000	0/2670		
MV6000C4	250/1600	1,5	940/6880	590/5180	4	Tri 400
MV16000C4			1210/18570	1170/15000		



Указанная производительность достигнута при перекачивании воды 20°C и выходном давлении 0 бар. Доступен привод постоянной скорости (M) 1500 или 1000 об/мин

Габаритные размеры насосов серии Компакт

Модель	Общая информация									
	D (mm)	F (mm)	G (mm)	H1 (mm)	H max. (mm)	J (mm)	K (mm)	L max. (mm)	P (mm)	P3 (mm)
M110C4	154	125	150	117	203	72	212	531	334	80
M750C4					227					
M1200C4	154	125	150	117	203	72	212	545	334	80
M2200C4					227					
M3400C4	154	125	150	117	243	100	268	623	147	238
M6000C4					253					
M16000C4	154	125	150	117	309	72	212	545	334	80
MV110C4					227					
MV750C4	154	125	150	117	309	72	212	545	334	80
MV1200C4					227					
MV2200C4	154	125	150	117	325	100	268	634	147	238
MV3400C4					253					
MV6000C4	154	125	150	117	355	115	295	735	155	290
MV16000C4					444					



(*) : 110 - 750 - 1200 - 2200
(**) : 3400 - 6000 - 16000

Соединения

Модель	Соединения								
	Под сварку DN1/DN2	SMS DN1/DN2	DIN DN1/DN2	MACON DN1/DN2	CLAMP DN1/DN2	IDF DN1/DN2	RJT DN1/DN2	Фланцы ISO PN10 DN1/DN2	Фланцы ANSI 150lbs DN1/DN2
-110C4	Ø28x1,5	DN25	DN25	DN40	DN25	DN25	DN25	DN25	1"
-750C4									
-1200C4									
-2200C4									
-3400C4	Ø53x1,5	DN51	DN50	DN50	DN51	DN50	DN51	DN50	2"
-6000C4									
-16000C4									
-16000C4									

Руководящие указания и стандарты



Насосы серии компакт отвечают руководящим указаниям и стандартам для машин и оборудования.

Аксессуары

Датчики давления
Для оптимального контроля над технологическим процессом: манометр, реле давления, датчик давления, комбинированный датчик давления.

Защита от сухого хода
Плавающий статор лучше переносит сухой ход. Система защиты от сухого хода контролирует движение продукта и предотвращает задержки и сухой ход, которые могут повредить статор.

Дополнительное оборудование

Байпас и/или защитный клапан. Позволяют регулировать поток и избежать риск повреждения насоса в случае избыточного давления.

Автоматическое регулирование скорости потока, уровня и давления. Система регулирования для насоса или технологического процесса, выполненная PCM.

Конструкция Серия Компакт

Создана для пищевых и косметических применений:
Уменьшенные габариты
Простота установки

Привод
• двигатель с фланцевым креплением или двигатель переменной скорости со встроенным или вынесенным вариатором частоты
• степень защиты корпуса - IP55
• климатическое исполнение - тропическое, класс F

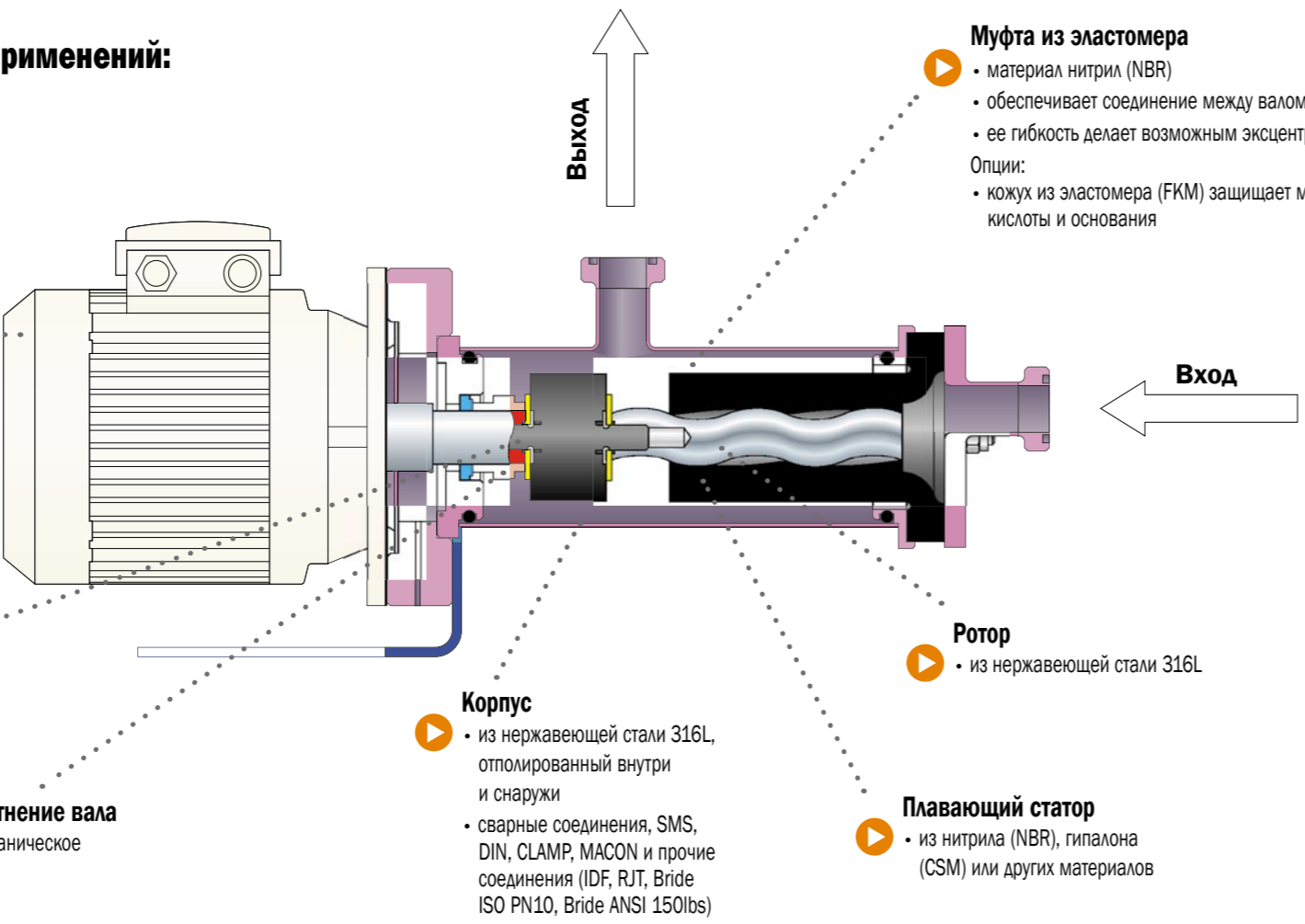
Вал двигателя
• из нержавеющей стали 316L

Уплотнение вала
• механическое

Опция: встроенный или вынесенный вариатор частоты

Терминальная коробка
• коробка из алюминия, с медными и резиновыми уплотнениями, с электронной схемой внутри.
• индикатор перегрузки на случай внешних ситуаций, например, перегрузки по току
Опции: старт-стопное управление, фильтр радиопомех, 4-20 мА, дисплей

Встроенный вариатор частоты
• объединен с терминальной коробкой
• ручное или дистанционное управление
• снимает необходимость в вариаторе, монтируемом на щите или в шкафу управления, а также необходимость в прокладке кабеля и его защите



Муфта из эластомера
• материал нитрил (NBR)
• обеспечивает соединение между валом привода и ротором при их вращении
• ее гибкость делает возможным эксцентрическое движение между ротором и статором
Опции:
• кожух из эластомера (FKM) защищает муфту от продуктов, содержащих растворители, кислоты и основания

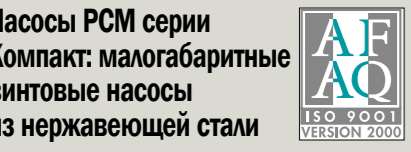
Ротор
• из нержавеющей стали 316L

Корпус
• из нержавеющей стали 316L, отполированный внутри и снаружи
• сварные соединения, SMS, DIN, CLAMP, MACON и прочие соединения (IDF, RJT, Bride ISO PN10, Bride ANSI 150lbs)

Плавающий статор
• из нитрила (NBR), гипалона (CSM) или других материалов

Рукоять регулировки
• скорость перекачивания регулируется калиброванным эргономичным потенциометром

Во многих случаях насосы Муано серии Компакт, оснащенные вариатором частоты, могут быть использованы как насосы-дозаторы. Это выгодная замена традиционным дозирующим элементам для высоковязких и абразивных продуктов. Его компактность и надежность делает его особенно подходящим для интеграции в машины и системы.

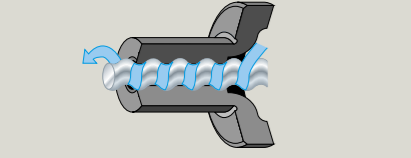


Насосы РСМ серии Компакт: малогабаритные винтовые насосы из нержавеющей стали

- Преимущества:**
Технология Муано:
- возможность перекачивания хрупких и вязких продуктов
 - высокая всасывающая способность
 - постоянный расход без пульсации потока
 - удобство в техническом обслуживании
 - скорость потока прямо пропорциональна скорости вращения привода
 - возможность работы без байпаса
 - насос создан на основе ноу-хау Рене Муано, основателя компании РСМ Rotpres
- Насосы Муано серии Компакт**
- компактные размеры
 - превосходное соотношение Цена / Производительность
 - адаптированы для пищевой промышленности
 - дозирование без пульсаций
 - простая и надежная конструкция из нержавеющей стали
 - простота и удобство в техническом обслуживании
 - возможность работы без продукта
 - низкий уровень шума
 - низкий уровень эксплуатационных расходов

- Характеристики:**
- 7 моделей
 - Максимальный расход: 16000 л/ч
 - Максимальное давление: 4 бар
 - Максимальная температура продукта при непрерывной работе: 80°C
 - Температура стерилизации при работе вхолостую: 140°C
 - Объем: 1,26 - 170 см3
 - Частота вращения: 250-1600 об/мин

Принцип действия
Насос Муано состоит из винтового ротора, который вращается внутри винтового статора. Ротор выполнен из нержавеющей стали, статор выполнен из упругого эластомера. Форма и размеры этих частей таковы, что когда ротор входит в статор, создается двойная цепь герметичных полостей (ячеек). При вращении ротора внутри статора, ячейки вращаются по спирали вдоль оси насоса, не меняя ни формы, ни объема. Таким образом достигается бережное перекачивание продукта от входа насоса к выходу.
Насос Компакт состоит из статора без стальной арматуры, закрепленного только с одной стороны. Гибкость, достигнутая таким образом, в сочетании с эластичной муфтой позволяет эксцентрическому ротору свободно вращаться. Отличительной особенностью насоса Компакт является выходное отверстие со стороны привода. Поэтому, выходное давление вынуждает перекачиваемый продукт прижимать плавающий статор к ротору и обеспечивает последовательное стягивание во время увеличения давления.



Серия Компакт

Малогабаритные винтовые насосы
для пищевой и косметической
промышленности



ПРЕДСТАВИТЕЛЬСТВО В РОССИИ:
ООО ТРАНСФЭP
Санкт-Петербург: (812) 320 77 99
Москва: (095) 777 43 02
Email: pcm@transfaire.ru
www.transfaire.ru

PCM PUMPS RUSSIA
191186, Санкт-Петербург,
наб. кан. Грбоедова, д15, пом 18н, лит. А № 8
Тел.: +7 (812) 320 70 96
Факс: +7 (812) 320 75 12
pcmruussia@pcmpompes.com
www.pcmpompes.ru

HEAD OFFICE – FRANCE
PCM POMPES, S.A.
17 rue Ernest Laval - BP 35,
92173 Vanves Cedex France
Tel.: +33 (0)1 41 08 15 15
Fax: +33 (0)1 41 08 15 00
pcm@pcmpompes.com
www.pcmpompes.com

CHINE
Tel: +86 (0)21 62362521
Fax: +86 (0)21 62362428
pcmchina@pcmpompes.com
www.pcmpompes.com

USA
Tel: +1 713 468 1777
Fax: +1 713 463 9992
pcmdelasco@pcmdelasco.com
www.pcmdelasco.com

UNITED KINGDOM
Tel: +44 (0)1536 740200
Fax: +44 (0)1536 740201
sales@pcmpumps.co.uk
www.pcmpumps.co.uk

GERMANY
Tel: +49 0 611 609770
Fax: +49 0 611 6097720
pcmtunisie@pcmpompes.com
www.pcmpompes.com

TUNISIA
Tel: +216 71 238 138
Fax: +216 71 231 713
pcmtunisie@pcmpompes.com
www.pcmpompes.com

THAILAND
Tel: +66 2 811 8050
Fax: +66 2 811 9847
mviloyal@pcmpompes.com
www.pcmpompes.com



Применения



Насос Компакт MV16000C4 в процессе фильтрации вина

Насос Компакт M6000C4 в процессе перекачивания
мыльной основы в косметической промышленности

Насос Компакт M22000C4 в процессе заполнения
(загрузки) установки соленой воды



Насосы PCM Муано в пищевой и косметической промышленности

Серия Н – для ультрачистых применений
Серия Компакт / Серия И из нержавеющей стали – для прочих применений в пищевой и косметической промышленности.

Серия	Санитарные требования	Промывка	Объем max	Давление max
Н	ультрачистые применения	безразборная	40 м3/ч	24 бар
Импакт	применения в пищевой и косметической промышленности	безразборная/ разборная	23,5 м3/ч	2 бар*
Компакт	применения в пищевой и косметической промышленности	безразборная	16 м3/ч	4 бар

* Опция: до 45 бар и 240 м³/час (серия I-D)

Сфера деятельности	Продукты, перекачиваемые насосами PCM Муано серии Компакт
Пищевая промышленность	Сахар, крахмал и глюкоза: сахарный сироп, мед, напитки, мякоть, глюкоза, крахмалы Жировые продукты: растительные масла и жиры (рапсовое, арахисовое, оливковое, пальмовое, кокосовое) и животные жиры (сало, свиной жир) Напитки: вино, пиво, соки, сиропы Молочные продукты: сыры, крема Бисквиты и выпечка: пирожные, тесто, начинка, вкусовые добавки, обсыпки Продукты, готовые к употреблению и conservatives: соусы, супы, приправы (соусы, кетчупы), масла, рассол Ингредиенты и добавки: дрожжи, ферменты, сычуги, вкусовые добавки и красители, кислоты (молочная, муравьиная, аскорбиновая, аминокислоты)
Косметическая и фармацевтическая промышленность	Масла, крема (крема для лица, мази), лосьоны Жидкое мыло, шампуни Косметические основания
Промышленное производство	Сточные воды Чистящие продукты (моющие средства, ПАВ, каустическая сода) Пенообразователи, флокулянты, полимеры Краски на водной основе, пластификаторы, мочевины, силикон
Окружающая среда	Очистка сточных вод: кислотные отходы, пенообразователи, полимеры