



НАСОСЫ ОБЩЕГО НАЗНАЧЕНИЯ  
С ЭЛЕКТРОМАГНИТНЫМ ПРИВОДОМ  
СЕРИИ 8124А, 8123А, 8127А  
ТИПОРАЗМЕРЫ: Н и НL  
РУКОВОДСТВО ПО ТЕХНИЧЕСКОМУ ОБСЛУЖИВАНИЮ

Раздел	TSM 635.1
Стр.	1 из 22
Издание	С

## СОДЕРЖАНИЕ

ВВЕДЕНИЕ.....	2
СПЕЦИАЛЬНАЯ ИНФОРМАЦИЯ.....	2
ИНФОРМАЦИЯ И УКАЗАНИЯ ПО МЕРАМ БЕЗОПАСНОСТИ.....	3
ТЕХНИЧЕСКОЕ ОБСЛУЖИВАНИЕ .....	6
ДЕМОНТАЖ НАСОСА.....	9
РАЗБОРКА И СБОРКА БЛОКА ПОДШИПНИКОВ.....	11
УСТАНОВКА ВТУЛОК .....	12
СБОРКА НАСОСА.....	13
НАПРАВЛЕНИЕ РАБОТЫ НАСОСА .....	17
РЕГУЛИРОВКА ТОРЦЕВОГО ЗАЗОРА .....	18
УКАЗАНИЯ ПО ОБРАЩЕНИЮ С ПРЕДОХРАНИТЕЛЬНЫМ КЛАПАНОМ .....	19
РАЗБОРКА ПРЕДОХРАНИТЕЛЬНОГО КЛАПАНА.....	19
СБОРКА ПРЕДОХРАНИТЕЛЬНОГО КЛАПАНА .....	20
ПОИСК И УСТРАНЕНИЕ НЕИСПРАВНОСТЕЙ.....	20
ГАРАНТИЯ.....	22

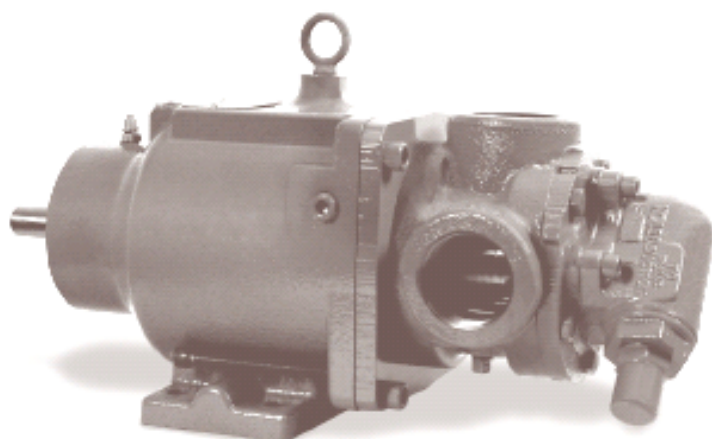


Рис. 1  
Модель HL8124A-20

## **ПРЕДУПРЕЖДЕНИЕ!**

Лицам с установленными хирургическим путем электронными приборами или металлическими имплантатами не следует обслуживать рассматриваемые в данном руководстве изделия, особенно их электромагнитные устройства.

Данная информация должна быть тщательно изучена до начала любого технического обслуживания или ремонта насоса. Любые виды технического обслуживания или ремонта должны проводиться только **СПЕЦИАЛЬНО ПОДГОТОВЛЕННЫМ** или **квалифицированным персоналом**.

## **ВВЕДЕНИЕ**

Иллюстрации, приведенные в данном Руководстве, предназначены исключительно для идентификации и не могут быть использованы в целях заказа запасных частей. При наличии такой необходимости получите перечень запасных частей непосредственно на заводе-изготовителе или у представителя корпорации VIKING. При заказе требуемых для ремонта деталей наряду с идентификационным номером модели и серийным номером насоса обязательно укажите полное наименование запрашиваемых запасных частей, их идентификационные номера, а также марку применяемого для их изготовления материала. Номер не смонтированного насоса или номер модели насоса, а также его серийный номер можно найти на фирменной табличке, закрепленной на насосе.

Данное руководство предназначено только для насосов общего назначения с электромагнитным приводом серии 8124A, 8123A и 8127A. Для получения сведений о принципиальной конструкции насоса и используемой номенклатуре деталей обратитесь к рисункам с 1 по 17 настоящего Руководства. Технические характеристики насоса и рекомендации по его эксплуатации приведены в Каталоге в Разделе 635.

В системе нумерации моделей насосов корпорации VIKING буквы основных типоразмеров (H и HL) связаны с серийными номерами (8124A, 8123A, 8127A), указывающими на основной материал наружных деталей насоса (см. Рис. 3).

## **СПЕЦИАЛЬНАЯ ИНФОРМАЦИЯ**

### **ОПАСНО!**

Прежде чем вскрыть какую-либо содержащую жидкость камеру насоса VIKING, (насосная камера, коллектор, соединительный узел регулировочного колпачка предохранительного клапана и т.п.) убедитесь в том, что:

1. Давление в камере было полностью стравлено через входной или выходной канал или иные подходящие для этого отверстия или соединительные узлы.
2. Приводные устройства (электродвигатель, турбопривод, бензиновый двигатель и т.п.) были надежно «заблокированы» или приведены в нерабочее состояние с тем, чтобы исключить несанкционированный пуск насоса в ходе проведения на нем регламентных работ.
3. Вы располагаете сведениями о жидкости, перекачиваемой насосом, и проинструктированы о мерах предосторожности, которые необходимо соблюдать при работе с ней. В целях усвоения этих мер приобретите необходимую документацию, в которой содержатся сведения о безопасности материала (MSDS = material safety data sheet).

Несоблюдение указанных выше мер безопасности может привести к серьезным травмам или летальному исходу.

## ИНФОРМАЦИЯ И УКАЗАНИЯ ПО МЕРАМ БЕЗОПАСНОСТИ

**НЕПРАВИЛЬНЫЙ МОНТАЖ, ЭКСПЛУАТАЦИЯ ИЛИ ТЕХНИЧЕСКОЕ ОБСЛУЖИВАНИЕ НАСОСА МОГУТ ПРИВЕСТИ К СЕРЬЕЗНЫМ ТРАВМАМ ИЛИ ЛЕТАЛЬНОМУ ИСХОДУ, И (ИЛИ) ПОВРЕЖДЕНИЮ НАСОСА, И (ИЛИ) ДРУГОГО ОБОРУДОВАНИЯ. ГАРАНТИИ КОРПОРАЦИИ VIKING НЕ РАСПРОСТРАНЯЮТСЯ НА СЛУЧАИ ПОЛОМОК ИЗДЕЛИЯ, ПРОИЗОШЕДШИХ В РЕЗУЛЬТАТЕ ЕГО НЕПРАВИЛЬНОГО МОНТАЖА, ЭКСПЛУАТАЦИИ ИЛИ ТЕХНИЧЕСКОГО ОБСЛУЖИВАНИЯ.**

**ДАННАЯ ИНФОРМАЦИЯ ДОЛЖНА БЫТЬ ПОЛНОСТЬЮ УСВОЕНА ДО НАЧАЛА МОНТАЖА, ЭКСПЛУАТАЦИИ ИЛИ ТЕХНИЧЕСКОГО ОБСЛУЖИВАНИЯ НАСОСА. КРОМЕ ТОГО, ЭТА ИНФОРМАЦИЯ ВСЕГДА ДОЛЖНА БЫТЬ НА МЕСТЕ УСТАНОВКИ НАСОСА. МОНТАЖ НАСОСА, ЕГО ЭКСПЛУАТАЦИЯ И ТЕХНИЧЕСКОЕ ОБСЛУЖИВАНИЯ ДОЛЖНЫ ОСУЩЕСТВЛЯТЬСЯ ТОЛЬКО СПЕЦИАЛЬНО ОБУЧЕННЫМ И КВАЛИФИЦИРОВАННЫМ ПЕРСОНАЛОМ.**

**ПРИВЕДЕННЫЕ НИЖЕ УКАЗАНИЯ ПО МЕРАМ БЕЗОПАСНОСТИ ДОЛЖНЫ НЕУКОСНИТЕЛЬНО СОБЛЮДАТЬСЯ В ЛЮБОЕ ВРЕМЯ.**

### Расшифровка употребляемых символов:



**Опасно!** – Несоблюдение содержащихся здесь указаний может привести к серьезным травмам или летальному исходу.



**Внимание!** – Несоблюдение содержащихся здесь указаний в дополнение к серьезным травмам или летальному исходу может привести к повреждению насоса и (или) другого оборудования.



**ПРЕЖДЕ** чем вскрыть какую-либо содержащую жидкость камеру насоса VIKING, (насосная камера, емкость, соединительный узел регулировочного колпачка предохранительного клапана и т.п.) убедитесь в том, что:

- Давление в камере было полностью стравлено через входной или выходной патрубок или иные подходящие для этого отверстия или соединительные узлы.
- Приводные устройства (электродвигатель, турбопривод, механический привод и т.п.) были надежно «заблокированы» или приведены в нерабочее состояние с тем, чтобы исключить несанкционированный пуск насоса в ходе проведения на нем регламентных работ.
- Вы располагаете сведениями о жидкости, перекачиваемой насосом, и проинструктированы о мерах предосторожности, которые необходимо соблюдать при работе с ней. В целях усвоения этих мер приобретите необходимую документацию, в которой содержатся сведения о безопасности материала, а также неукоснительно следуете всем мерам предосторожности, предписанным для работы с таким материалом.



**ПЕРЕД** началом эксплуатации насоса убедитесь, что все защитные приспособления привода находятся на предписанных им местах.



**НЕ ВКЛЮЧАЙТЕ** насос, если к нему не подсоединен впускной или выпускной трубопровод.



**НЕ** просовывайте пальцы внутрь насосной камеры или ее соединительных патрубков или в иной узел приводного устройства, если присутствует какая-либо **возможность** прокрутки валов насоса.



**НЕ ПРЕВЫШАЙТЕ** номинальных величин давления, оборотов и температуры насоса и не изменяйте рабочих параметров системы, первоначально заданных при поставке изделия, без подтверждения соответствия таких измененных параметров новым условиям эксплуатации насоса.



**ПЕРЕД НАЧАЛОМ** эксплуатации насоса убедитесь в том, что:

- насос очищен и в нем отсутствуют какие-либо посторонние предметы;
- все клапана в линиях впуска и выпуска полностью открыты;
- все трубопроводы, подходящие к насосу, надежно зафиксированы и правильно установлены по отношению к насосу;
- направление работы насоса установлено правильно и соответствует требуемому направлению потока перекачиваемой жидкости.



**УСТАНОВИТЕ** датчики давления или соответствующие сенсорные устройства около входного и выходного патрубков насоса для отслеживания текущих величин давления.



**СОБЛЮДАЙТЕ** чрезвычайные меры предосторожности при подъеме насоса. Для такой операции необходимо использовать подходящие подъемные приспособления. Имеющиеся на корпусе насоса рым-болты должны использоваться **только** для подъема самого насоса, а не для насоса с приводным устройством и (или) опорной плитой. Если насос установлен на опорной плите, то она должна использоваться во всех операциях подъема изделия. Если для подъема используются такелажные цепи, то они должны быть надежно и безопасно зафиксированы. Вес самих насосов (без приводного устройства и (или) опорной плиты) может быть найден в каталоге насосов, выпускаемых корпорацией VIKING.



**НЕ ПЫТАЙТЕСЬ** осуществить демонтаж предохранительного клапана, пружина которого находится под давлением, или если этот клапан установлен на корпусе насоса, находящегося в рабочем состоянии.



**НЕ ПРИКАСАЙТЕСЬ** к горячим поверхностям насоса и (или) его силового привода. Определенные условия эксплуатации, устройства, контролирующие температурный режим (защитные кожухи, линии подогрева трубопроводов и т.п.), неправильный монтаж, неправильная эксплуатация, а также неправильное техническое обслуживание могут привести к возникновению высоких температур на поверхностях самого насоса и (или) его силового привода.



**НАСОС** должен быть оснащен механизмом защиты от превышения заданной величины давления. Это может быть достигнуто посредством установки предохранительного клапана непосредственно на насосе, установки предохранительного клапана в трубопроводе, использования устройства, ограничивающего величину крутящего момента или предохранительной заглушки с разрывной диафрагмой. Если в ходе эксплуатации направление работы насоса может быть изменено на противоположное, то механизмы защиты от превышения заданной величины давления должны быть установлены **на обеих** сторонах насоса. Колпачки регулировочных винтов предохранительных клапанов всегда должны быть направлены в сторону всасывающего узла насоса. При изменении направления работы насоса положение предохранительного клапана также должно быть изменено. Предохранительные клапаны не могут использоваться в целях контроля проходящего через насос потока жидкости или для регулирования давления в выпускном патрубке. При необходимости получения более подробной дополнительной информации обратитесь к Руководству по техническому обслуживанию TSM 000 корпорации «Насосы VIKING» и к Бюллетеню по техническому обслуживанию ESB-31.



**НАСОС** должен быть установлен таким образом, чтобы к нему был обеспечен безопасный доступ для проведения регламентного технического обслуживания, а также для контроля за утечками жидкости и наблюдения за рабочими параметрами в ходе эксплуатации насоса.

**НАПРАВЛЕНИЕ РАБОТЫ:** Насосы корпорации VIKING с электромагнитным силовым приводом сконструированы таким образом, что их вал может осуществлять вращение в обоих направлениях. См. Раздел «**Направление работы насоса**».

### **ПРЕДОХРАНИТЕЛЬНЫЕ КЛАПАНЫ:**

1. Насосы, выпускаемые корпорацией VIKING, конструктивно являются насосами вытеснения и потому должны быть оснащены определенными средствами защиты от избыточного давления. Таким средствами могут быть предохранительный клапан, устанавливаемый непосредственно на корпусе насоса, линейный предохранительный клапан, устанавливаемый в трубопроводе, устройство, ограничивающее максимальную величину крутящего момента или заглушка с разрывной мембраной. В целях защиты насоса от

избыточного давления не прибегайте к разъединению магнитов, т.к. это может привести к повреждению самих магнитов, насоса или иного оборудования.

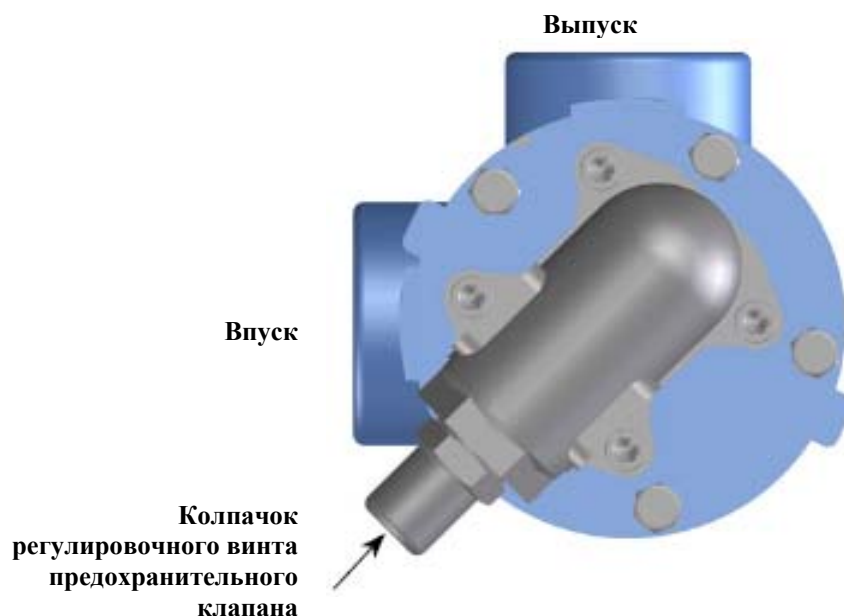
2. В стандартном варианте предохранительные клапаны устанавливаются непосредственно на корпусах насосов.
3. Если в процессе эксплуатации направление работы насоса должно меняться на противоположное, то механизмы защиты от избыточного давления должны устанавливаться на **обоих** каналах насоса.
4. Колпачки регулировочных винтов предохранительных клапанов всегда должны быть **всегда** направлены в сторону всасывающего входного канала насоса, см. **Рис. 2**. Если направление вращения изменено на противоположное, произведите демонтаж клапана и установите его на стороне другого канала насоса (см. Раздел «**Направление работы насоса**»).
5. Предохранительные клапаны не могут быть использованы в целях контроля проходящего через насос потока жидкости или для регулирования давления в выпускном канале.

При необходимости получения более подробной дополнительной информации обратитесь к Руководству по техническому обслуживанию TSM 000 корпорации «Насосы VIKING» и к Бюллетеню по техническому обслуживанию ESB-31.

**ОСТОРОЖНО!**

**Используемые в муфтах магниты из редкоземельных металлов обладают чрезвычайно мощными магнитными полями, способными изменять рабочие характеристики изделий и наносить повреждения таким изделиям, как:**

**Кардиостимуляторы  
Металлические имплантаты  
Часы  
Компьютеры и диски  
Кредитные карты**



**Рис 2**  
**ПОЛОЖЕНИЕ ПРЕДОХРАНИТЕЛЬНОГО КЛАПАНА**

## **ТЕХНИЧЕСКОЕ ОБСЛУЖИВАНИЕ**

Насосы серии 8124А, 8123А и 8127А разрабатывались с учетом их длительной и бесперебойной службы в условиях широкого диапазона решаемых производственных задач и при минимальном техническом обслуживании. Выполнение перечисленных ниже указаний поможет обеспечить длительный период эксплуатации изделия.

### ***ОЧИСТКА НАСОСА:***

Содержите насос в чистоте, насколько это будет возможно. Это будет способствовать проведению инспекционных проверок, регулировок и ремонтных работ.

### ***СМАЗКА:***

Консольным подшипникам необходима внешняя смазка. Универсальная консистентная смазка типа NLGI №2 должна неторопливо вноситься в смазочные масленки через каждые 500 часов эксплуатации насоса при помощи специального пистолета. Использование насоса при экстремально высоких или низких температурах потребует смазки иного типа. Для получения необходимой информации обратитесь к Бюллетеню технического обслуживания ESB-515. При возникновении вопросов специфического характера обращайтесь за консультацией на завод-изготовитель изделия.

### ***ХРАНЕНИЕ:***

При необходимости хранения насоса слейте из него имеющуюся жидкость и залейте в него через патрубок не пенящееся моющее масло с параметрами SAE-30 (или сопоставимое средство). Нанесите смазку на вал насоса, если к нему имеется доступ. В целях обеспечения циркуляции масла внутри насоса корпорация VIKING рекомендует производить прокрутку вала изделия через каждые 30 дней хранения. Хранение насоса должно производиться в сухом помещении.

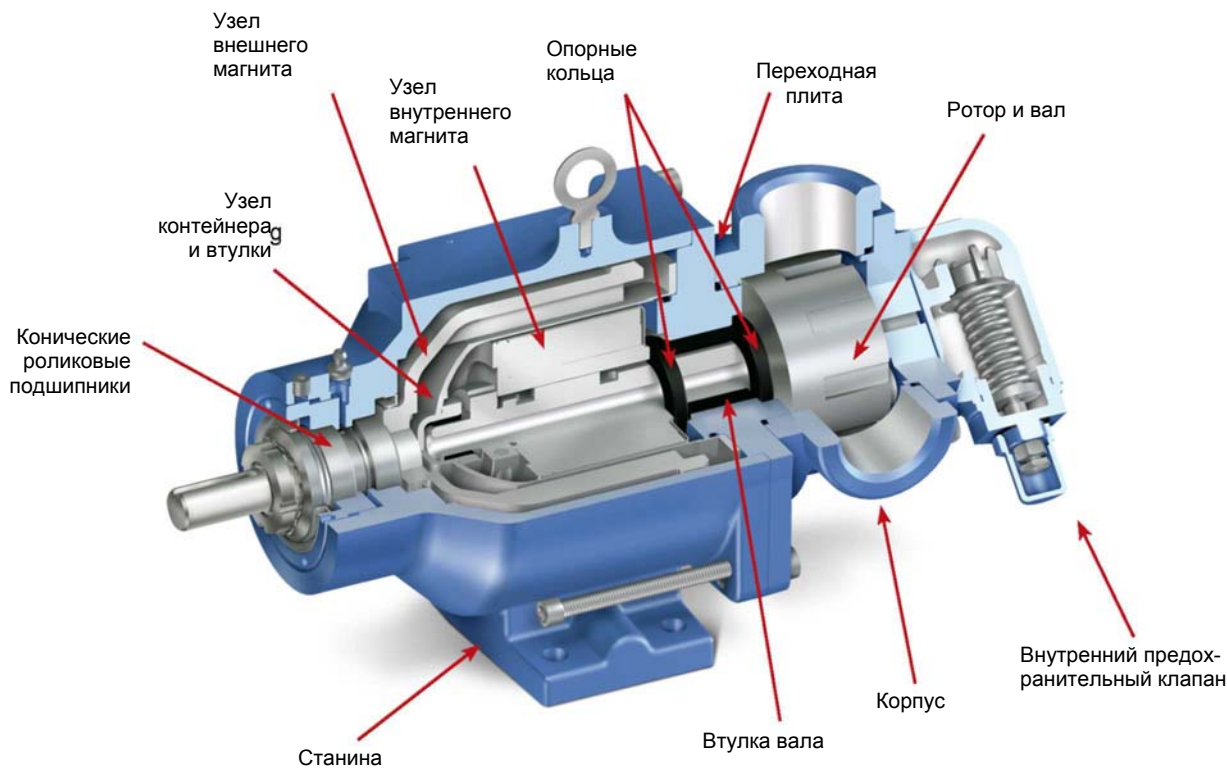
### ***РЕКОМЕНДУЕМЫЙ ИНСТРУМЕНТ ДЛЯ РЕМОНТА:***

Перечисленные ниже инструменты необходимы для надлежащего ремонта насосов серии 8124А, 8123А и 8127А. Эти инструменты используются как дополнение к типовому набору инструментов механика, таких как гаечные ключи с открытым зевом, плоскогубцы, отвертки и т.п. Большинство указанных предметов можно приобрести в магазинах промышленных товаров.

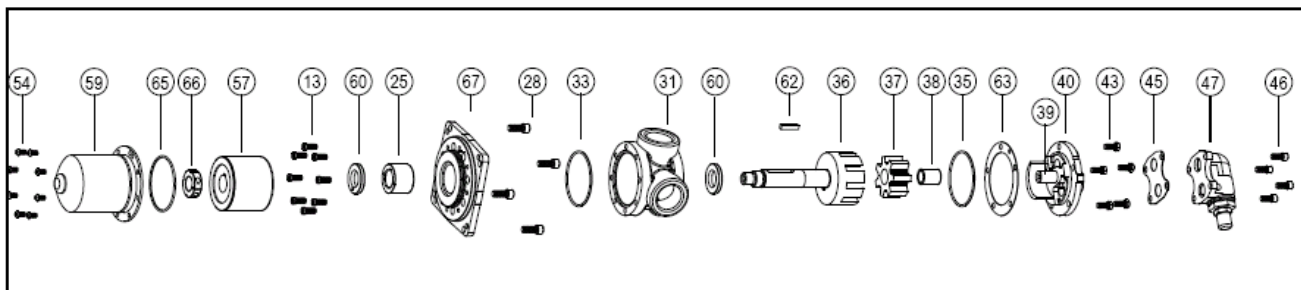
1. Молоток с мягким бойком
2. Набор торцевых ключей (SAE = стандартный американский эквивалент)
3. Динамометрический ключ с гнездом под контргайку
4. Два набора калибровочных щупов для измерения зазоров
5. Оправочный пресс
6. Латунный пруток
7. Ключ крючкового типа для круглых гаек



**Рис. 3**  
**Система числовой идентификации моделей изделия**

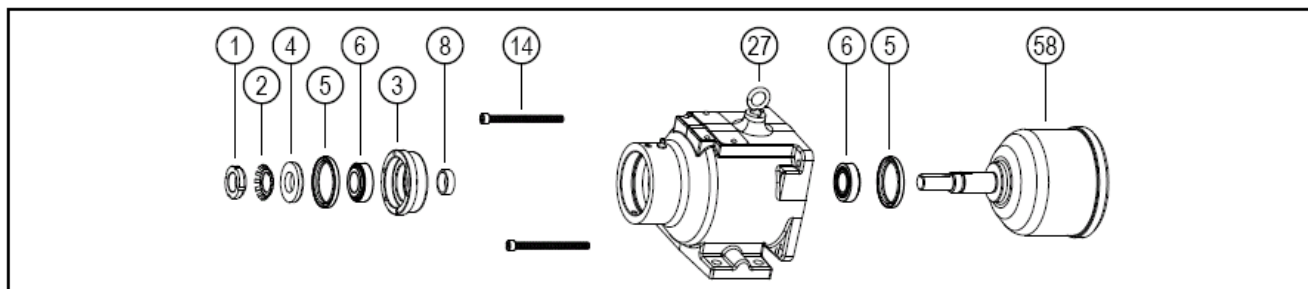


**Рис. 4**  
**Вид в разрезе типового насоса с электромагнитным силовым приводом**



№	НАИМЕНОВАНИЕ ДЕТАЛИ	№	НАИМЕНОВАНИЕ ДЕТАЛИ	№	НАИМЕНОВАНИЕ ДЕТАЛИ
13	Болты с головкой для переходной плиты (8 штук)	38	Втулка промежуточной шестерни	57	Узел внутреннего магнита
25	Втулка переходной плиты	39	Штифт промежуточной шестерни	59	Контейнер
28	Болты с головкой для монтажа станины (4 штуки)	40	Узел крышки и штифта промежуточной шестерни	60	Упорное кольцо (2 штуки)
31	Корпус	43	Болты с головкой для крепления крышки (6-8 штук)	62	Шпонка для вала ротора
33	Уплотнительное кольцо переходной плиты	45	Прокладки для предохранительного клапана (2 штуки)	63	Регулировочные прокладки для крышки
35	Уплотнительное кольцо крышки	46	Болты с головкой для предохранительного клапана (8 штук)	65	Уплотнительное кольцо контейнера
36	Узел ротора и вала	47	Предохранительный клапан	66	Разрезная контргайка
37	Узел промежуточной шестерни и втулки	54	Болты с головкой для контейнера (8 штук)	67	Переходная плита

**Рис. 5**  
**Детали типового насоса с электромагнитным силовым приводом**  
**(от контейнера до предохранительного клапана)**



№	НАИМЕНОВАНИЕ ДЕТАЛИ	№	НАИМЕНОВАНИЕ ДЕТАЛИ	№	НАИМЕНОВАНИЕ ДЕТАЛИ
1	Контргайка	5	Манжета (2 штуки)	27	Кронштейн (станина)
2	Шайба Гровера	6	Конические роликовые подшипники (2 штуки)	58	Узел внешнего магнита
3	Торцевая заглушка	8	Распорная втулка внутреннего подшипника		
4	Распорная втулка внешнего подшипника	14	Зажимные винты для демонтажа (2 штуки)		

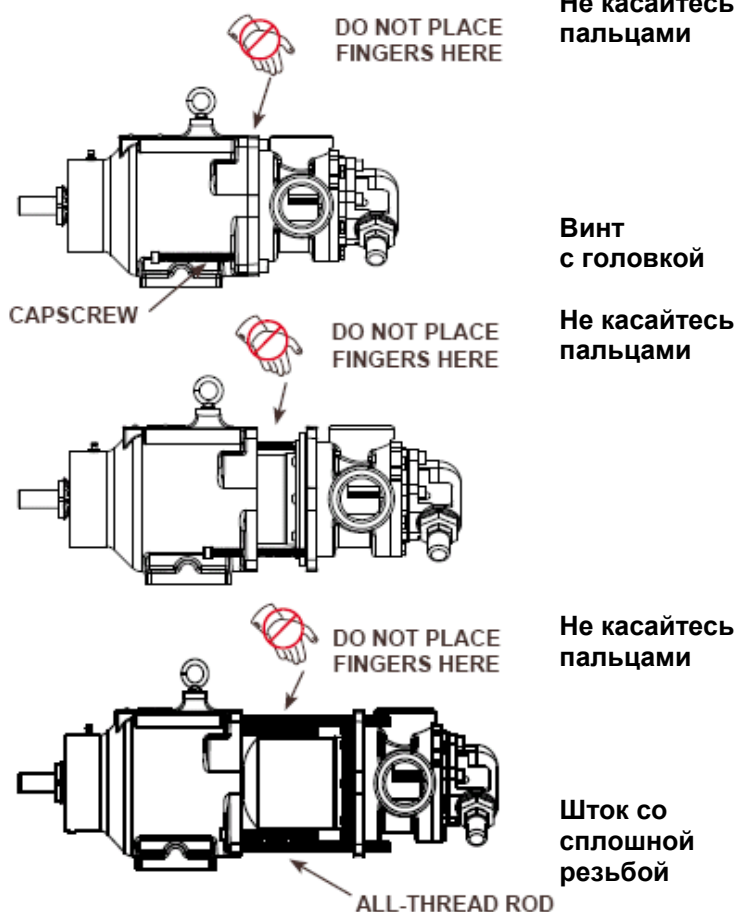
**Рис. 6**  
**Детали типового насоса с электромагнитным силовым приводом**  
**(станина и узел внешнего магнита)**



## ДЕМОНТАЖ НАСОСА

**ПРЕДУПРЕЖДЕНИЕ!**  
Перед началом работ изучите указания по мерам безопасности и предосторожности, изложенные в начале настоящего руководства.

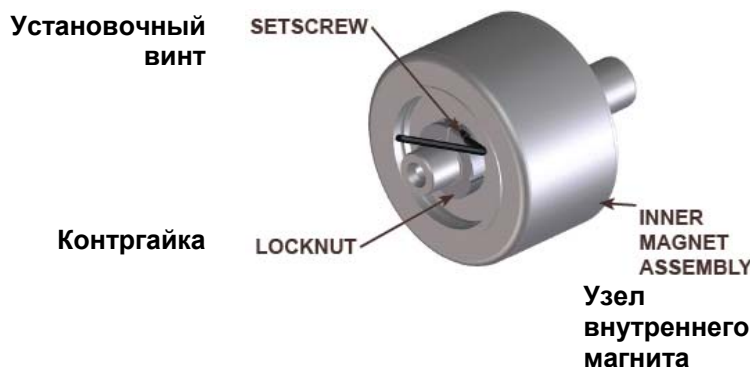
1. Слейте из насоса перекачиваемую жидкость, удалив две сливных заглушки (при их наличии). Обе заглушки расположены в нижней части станины. После слива жидкости поставьте заглушки на место.
2. Наименование деталей см. на **Рис. 5** и **6**.
3. Перед разборкой пометьте крышку (40) и корпус (31), чтобы в последующем произвести правильную сборку.
4. Для проверки узла крышки и штифта (39 и 40), а также узла промежуточной шестерни и втулки (37 и 38), удалите болты с головкой (43), крепящие крышку.



**Рис. 7** Последовательность разборки насоса

5. Снимите крышку насоса. Если перед началом демонтажа насоса из него не был произведен слив жидкости, как указано в п. 1, то жидкость может вытекать из образовавшегося зазора между крышкой и корпусом. Не допускайте соскальзывания промежуточной шестерни с его штифта, для чего при снятии крышки отклоните верх насоса назад. Не допускайте повреждения комплекта регулировочных прокладок крышки (63), т.к. все они необходимы для обеспечения требуемого торцевого зазора.
6. Снимите узел промежуточной шестерни и втулки. Проверьте на износ втулку промежуточной шестерни. Если втулка промежуточной шестерни требует замены, обратитесь к Разделу «Установка втулки». Если необходима дальнейшая разборка, переходите к следующей операции.
7. Удалите четыре болта с головкой (28), крепящих насос к станине, при необходимости поддерживая насос при помощи подвесной лебедки.
8. Используя зажимные винты (14), отсоедините внутренний магнит (57) от внешнего магнита (58), как показано на **Рис. 7**. Чтобы правильно поддерживать узлы станины и блок подшипников на одном уровне, а также в целях безопасности, рекомендуется воспользоваться двумя длинными стержнями со сплошной резьбой (размером 6-8" = ~15-20 см.), введя их в противоположные резьбовые отверстия под болты в станине и пропустив сквозь соответствующие отверстия в корпусе подшипников.
9. Осмотрите внешние магниты с торца кронштейна. Если требуется снять кронштейн, то отделите его от двигателя, сняв стопорную гайку (1), стопорную шайбу (2) и втулку внешней прокладки подшипника (4) с вала. Снимите узел внешнего магнита с кронштейна. Проверьте узел магнита на предмет повреждения или износа и, при необходимости, замените его. Если требуется дальнейшая разборка блока подшипников, см. ниже Раздел «Разборка и сборка блока подшипников».

10. Снимите болты с головкой (54) с контейнера (59). Если перед началом демонтажа насоса из него не был произведен слив жидкости, как указано в п. 1, то в контейнере может оказаться жидкость. Проявите осторожность при извлечении направляющего вала из насоса посредством прямого вытягивания. Проверьте состояние втулки контейнера (64) на износ. Если втулка требует замены, обратитесь ниже к Разделу «**Установка втулки**».
11. Не извлекайте уплотнительное кольцо из его гнезда между переходной плитой (67) и направляющим валом, если только оно не повреждено, особенно если оно изготовлено из герметизированного тефлона. Если необходима установка нового уплотнительного кольца, обратитесь ниже к Разделу «**Монтаж насоса**».
12. Введите латунный пруток в ротор (36) через зазор между двумя зубьями ротора и удалите разрезную контргайку (66), см. **Рис. 8**. Плавно отведите узел внутреннего магнита от вала. Убедитесь при этом, что упорное кольцо (60) не выпало из узла внутреннего магнита. Если упорное кольцо (60) попадает в шпонку вала (62), оно может быть повреждено. Помните о том, что магнит очень мощный. Проверьте узел магнита на износ или повреждения, и, при необходимости, замените его. Если требуется дальнейшая разборка, переходите к следующей операции.
13. Удалите шпонку вала из роторного вала. Удалите внешнее упорное кольцо. Теперь можно извлечь ротор и вал (36) постукиванием по торцу вала молотком с мягким бойком. (Если таково молотка нет, можно воспользоваться обычным молотком и прокладкой из дерева твердой породы). Удалите внутреннее упорное кольцо, расположенное позади ротора. Проверьте упорные кольца на трещины или износ и, при необходимости, замените.



**Рис. 8**  
**Узел внутреннего магнита с контргайкой**

14. Осмотрите втулку переходной плиты. Если втулка требует замены, см. Раздел «**Установка втулки**». Удалите из переходной плиты болты с головкой под торцевой ключ (13). Плавно отведите переходную плиту от станины.
15. Не удаляйте уплотнительное кольцо, установленное между переходной плитой и корпусом, если только оно не повреждено, особенно если оно изготовлено из герметизированного тефлона. Если необходима установка нового уплотнительного кольца, см. ниже Раздел «**Монтаж насоса**».
16. Осмотрите корпус на износ, особенно в зоне, расположенной между патрубками. Тщательно очистите все другие детали и осмотрите их на предмет износа или повреждения.

При проведении основных ремонтных работ, таких как замена ротора и вала, рекомендуется заменить на новые крышку и штифт промежуточной шестерни, промежуточную шестерню и её втулку, а также переходную плиту и её втулку. См. Раздел «**Установка втулки**».

## РАЗБОРКА И СБОРКА БЛОКА ПОДШИПНИКОВ

### РАЗБОРКА

Узел подшипников кронштейна включает два конических роликовых подшипника, две уплотнительные манжеты и одну прокладку. Если необходима дальнейшая разборка этого узла, выполните приведенные ниже операции.

1. Ослабьте установочные винты, фиксирующие торцевую заглушку (3) на кронштейне. Отвинтите торцевую заглушку с кронштейна.
2. Проверьте износ подшипников (6) и, при необходимости, замените их.
3. Проверьте манжеты (5) на износ и, при необходимости, замените. После снятия манжет их следует заменять.
4. При износе какого-либо подшипника рекомендуется заменить весь комплект. Удалите сальник распорной втулки внутреннего подшипника (8). Выпрессуйте заглушку (6) внутреннего подшипника из блока подшипников и заглушку внешнего подшипника из торцевой заглушки. При извлечении заглушек подшипники должны быть заменены.

### СБОРКА

1. Если заглушки подшипников были удалены, запрессуйте заглушку внешнего подшипника в торцевую заглушку, а заглушку внутреннего подшипника в блок подшипников.
2. Запрессуйте внутреннюю манжету в блок подшипников, внешнюю манжету в торцевую заглушку и затем нанесите на них консистентную смазку (указания по ориентации манжет содержатся на **Рис. 9**).
3. Вверните торцевую заглушку до упора в блок подшипников (по часовой стрелке). Не перетяните затяжку торцевой заглушки.
4. Осмотрите внешний магнит и убедитесь, что он не подцепил каких-либо посторонних предметов, способных повредить насос. Насадите на вал сначала внутренний роликовый подшипник, а затем распорную втулку внутреннего подшипника.
5. Введите узел внешнего магнита в блок подшипников. Установите на вал внешний роликовый подшипник. Насадите на вал сначала сальник распорной втулки внешнего подшипника, одновременно впрессовав его во внешнюю манжету, а затем установите шайбу Гровера и контргайку.
6. Затяните контргайку динамометрическим ключом с усилием 50–70 футофунтов (6,91–9,68 кгм) и зафиксируйте ее приемлемым контрящим средством.
7. Отверните рукой торцевую заглушку (против часовой стрелки) до появления существенного затормаживания подшипников. Пометьте в таком положении концевую заглушку и станину. Затем заверните торцевую заглушку (по часовой стрелке) по радиусу от отмеченной точки на 5/16 дюйма (~8 мм). Затяните стопорные винты.
8. Нанесите универсальную консистентную смазку типа NLGI №2 на кронштейн, используя фитинг для смазки. Прокрутите вал вручную и убедитесь в том, что вал вращается свободно.

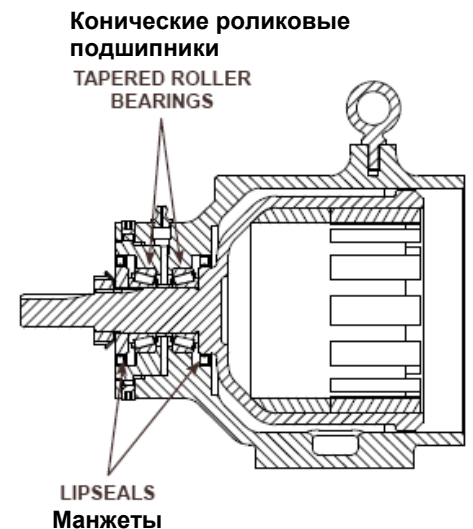


Рис. 9 Расположение подшипников и манжет в станине насоса

## УСТАНОВКА ВТУЛОК

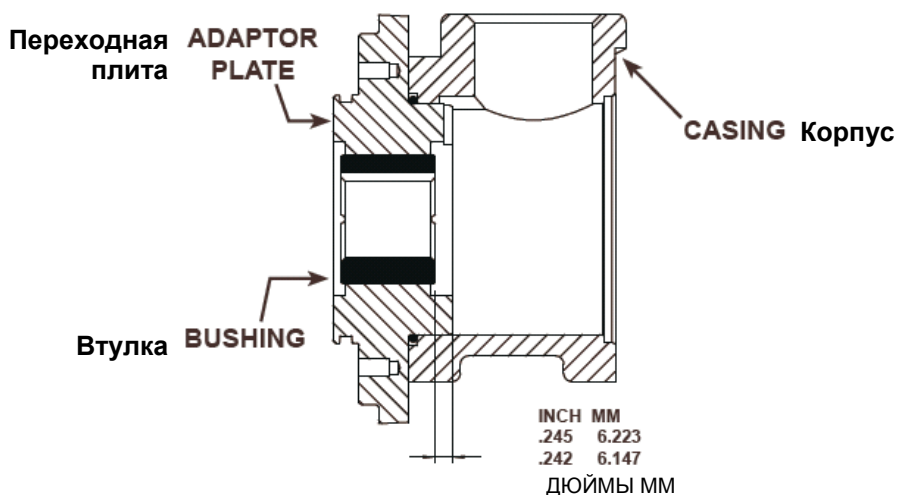
### ВТУЛКИ ИЗ УГОЛЬНОГО ГРАФИТА

Для втулки контейнера (59) требуется специальное крепление для обеспечения правильной сборки, поэтому она поставляется в комплекте с узлом контейнера.

При установке втулок промежуточной шестерни, контейнера, блока подшипников или переходной платы, изготовленных из угольного графита, следует проявлять чрезвычайную осторожность, чтобы не допустить повреждения таких втулок. Угольный графит представляет собой хрупкий материал, который легко трескается. При растрескивании втулка быстро разрушается. Применение смазки для втулок и сопрягаемых с ними деталей будет способствовать успешному проведению установки.

Канавка, проходящая по внутреннему диаметру втулки должна находиться на одной линии с канавкой переходной платы. На **Рис. 10** показано правильное положение втулки переходной платы после установки. Для обеспечения правильного позиционирования втулки может потребоваться специальное крепление. Неправильное положение втулок может привести к чрезмерному смещению насоса, преждевременному износу или потребует большого количества регулировочных прокладок. При установке втулок необходимо следовать изложенным ниже дополнительным мерам предосторожности:

1. При установке втулок необходимо использовать оправочный пресс.
2. Убедитесь, что втулка с самого начала вставляется без перекоса.
3. Не прекращайте операцию по запрессовке втулки до тех пор, пока она не займет надлежащее ей положение, т.к. ступенчатое выполнение операции может привести к образованию трещин.
4. После установки проверьте втулку на наличие трещин.



**Рис. 10**  
Установка втулки в переходной плате

### **Опасно!**

**Строго следуйте указаниям, приведенным ниже, чтобы не нанести себе увечий и не повредить насосный агрегат. Примите все необходимые меры к тому, чтобы внутренний и внешний магниты до шага 17 находились на расстоянии, по крайней мере, 1 фута (30 см) один от другого.**

### **Осторожно!**

**Не держите пальцы на передней поверхности монтажного фланца насоса. Совместите контейнер с отверстием станины и осторожно введите его внутрь. При вступлении магнитов во взаимодействие агрегат очень быстро самостоятельно завершит эту операцию, если только предварительно не были правильно задействованы болты размером 5/8 x 6 дюймов (~16 x 152 мм). Убедитесь, что ваши пальцы не находятся на передней поверхности монтажного фланца насоса. Последовательность операций представлена на Рис. 13.**

### **Опасно!**

**Убедитесь, что средства силового привода (электромотор, турбина, бензиновый двигатель и т.п.) надежно «заблокированы» или находятся в нерабочем состоянии и потому не могут быть запущены, когда на насосе проводятся какие-либо виды работ.**

При повторной сборке насоса пользуйтесь консистентной смазкой, совместимой с жидкостью, которую перекачивает насос.

Проверьте техническое состояние всех деталей, уделите особое внимание просверленным в контейнере дренажным отверстиям, убедитесь, что они не заблокированы посторонними предметами. Замените все изношенные детали, удалите заусенцы и проведите очистку всех деталей перед сборкой насоса.

1. Если уплотнительное кольцо, устанавливаемое на стороне переходной плиты, обращенной к корпусу насоса, требует замены, нанесите на уплотнительное кольцо консистентную смазку и поместите его на поверхность переходной плиты, обращенной к корпусу насоса. Если уплотнительное кольцо изготовлено из герметизированного тефлона (или его производных), следуйте приведенным ниже специальным указаниям.  
Если кольцо этого типа было удалено, не пытайтесь использовать его повторно. Погрузите новое уплотнительное кольцо на несколько минут в кипящую воду. Выньте кольцо из воды и растяните его. Это обеспечит его беспрепятственную посадку на плиту или в посадочную канавку без приложения усилий для преодоления острых кромок. Поливайте кольцо горячей водой до тех пор, пока оно не сожмется и не встанет плотно на свое место. Горячая вода размягчает тефлон и дает возможность внутреннему эластомеру привести тефлон к его первоначальному состоянию. Просушите кольцо сжатым воздухом.
2. Поместите переходную плиту таким образом, чтобы ее посадочная канавка совместились с аналогичной канавкой, расположенной вокруг отверстия в корпусе насоса на стороне патрубка всасывания, см. **Рис. 11**. Осторожно введите переходную плиту в корпус насоса со стороны станины. Примите меры предосторожности, чтобы не повредить уплотнительное кольцо кромкой переходной плиты или корпуса насоса. Зафиксируйте положение деталей затяжкой восьми болтов.

3. Нанесите консистентную смазку по внутреннему диаметру втулки переходной плиты. Очистите вал и ротор от грязи. Удалите заусенцы около отверстия под шпонку и около буртика вала.
4. Поместите упорное кольцо на вал так, чтобы глухое отверстие в упорном кольце оказались на одной линии с приводным штифтом на обратной стороне ротора. Перемещайте вал по втулке переходной плиты до упора. Убедитесь в том, что упорное кольцо надето на приводной штифт и выровнено относительно ротора.

5. Наденьте второе упорное кольцо на вал приводным отверстием наружу. Затем вставьте шпонку в вал.
6. Очистите поверхность внутреннего магнита, которая обращена к корпусу. Наденьте внутренний магнит на вал и ведите штифт магнита в отверстие упорного кольца. Установите разрезную стопорную гайку выступающей поверхностью наружу, не затягивая полностью.



Рис. 11 Переходная плита и расположение патрубков (показана модель типоразмера HL)

7. Установите два калибровочных щупа толщиной 0,001 дюйма (~0,025 мм) на каждой стороне вала, между упорным кольцом переходной плиты и упорным кольцом внутреннего магнита. См. Рис. 12. Такая операция обеспечит надлежащий зазор упорным кольцам. Затяните контргайку до момента, когда щупы окажутся плотно зажатыми, но при этом могут быть извлечены. Не удаляйте щупы на данном этапе.
8. Затяните установочный винт на контргайке. Проверьте положение щупов. Если щупы окажутся слишком зажатыми, отверните установочный винт и слегка ослабьте контргайку. Затем повторите процедуру затягивания контргайки. Удалите щупы. Проверьте результаты работы, чтобы убедиться в свободном вращении при повороте узла внутреннего магнита.

9. Проверьте магнит и убедитесь, что он не притянул каких-либо посторонних предметов, способных повредить насос. Обследуйте втулку контейнера и замените ее в случае необходимости. Обратитесь к Разделу «Установка втулок». Смажьте внутреннюю поверхность втулки контейнера. Проверьте состояние уплотнительного кольца контейнера и, при необходимости, замените его. Обратитесь к п. 1, если кольцо изготовлено из герметизированного тефлона. Смажьте уплотнительное кольцо и поместите его в канавку переходной плиты. Установите роликовый штырь, расположенный в переходной плите, на одной линии с соответствующим отверстием, расположенном в контейнере, и наденьте контейнер на вал. Закрепите контейнер при помощи восьми винтов с головками.

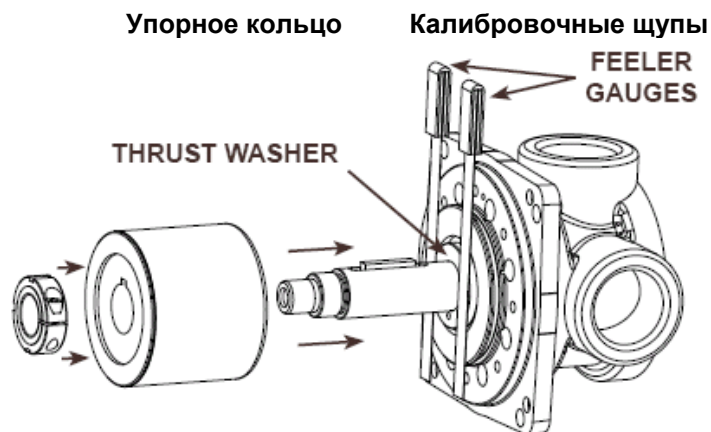


Рис. 12 Установка зазора упорного кольца

10. Если старые регулировочные прокладки не подлежат повторному использованию или если какие-либо детали были заменены, рабочие зазоры должны быть заново установлены. См. Раздел «Регулировка торцевого зазора». В противном случае поместите регулировочные

прокладки крышки на крышку. Надлежащее количество регулировочных прокладок должно быть использовано для обеспечения правильного торцевого зазора (0,004 дюйма (~0,1 мм) для типоразмеров H-HL). Проверьте состояние уплотнительного кольца крышки и, при необходимости, замените его. Обратитесь к п. 1, если уплотнительное кольцо изготовлено из герметизированного тефлона (или его производных). Смажьте уплотнительное кольцо и установите его на крышке.

11. Нанесите на внутренний диаметр втулки промежуточной шестерни соответствующую смазку и установите промежуточную шестерню на штифт в крышке.
12. Выровняйте отверстие крышки на основание штифта промежуточной шестерни с патрубком корпуса, противоположным канавке в переходной плите. Отверстие слегка повернуто против часовой стрелки относительно патрубка.
13. Теперь крышка может быть установлена на корпусе насоса. Слегка отклоните верхнюю часть крышки насоса до тех пор, пока серпообразная разделительная деталь не войдет внутрь отверстия ротора и проверните промежуточную шестерню таким образом, чтобы его зубья вошли в зацепление с зубьями ротора. Закрепите крышку на корпусе насоса при помощи восьми гаек. Проверьте торцевой зазор. См. Раздел **«Регулировка торцевого зазора»**. Проверните вал вручную, чтобы убедиться в его свободном вращении.

Взаимное расположение крышки насоса и корпуса следует пометить перед разборкой, чтобы обеспечить в последующем правильную сборку. Если этого не было сделано, убедитесь в том, что штифт промежуточной шестерни, установленный со смещением в крышке насоса, находится между проходами к впускному и выпускному отверстиям и обеспечивает требуемое протекание потока жидкости через насос.

14. Проверьте подшипники и манжеты кронштейна и, при необходимости, замените. См. Раздел **«Разборка и сборка блока подшипников кронштейна»**. Проверьте состояние внешнего магнита на присутствие на нем посторонних стальных предметов, которые способны повредить насос. Очистите магнит от посторонних предметов. Закрепите кронштейн к основанию или к другой устойчивой опоре. Проверните вал вручную, чтобы убедиться в его свободном вращении. При затруднении вращения проверьте наличие загрязнения. При наличии трения между наружным магнитом и кронштейном обратитесь на завод-изготовитель.

15. Для контроля сборки насоса верните три болта с головкой размером 5/16" x 4" дюйма (~16 x 102 мм) со сплошной резьбой в блок подшипников таким образом, чтобы они полностью выступали за пределы передней поверхности блока подшипников, см. **Рис. 13**. Для поддержки блока подшипников и узла станины на одном уровне, а также в целях дополнительной безопасности, рекомендуется воспользоваться двумя длинными стержнями со сплошной резьбой длиной около 6-8 дюймов (152-203 мм), введя их в противоположные резьбовые отверстия под болты в станине и пропустив сквозь соответствующие отверстия в переходной плите.

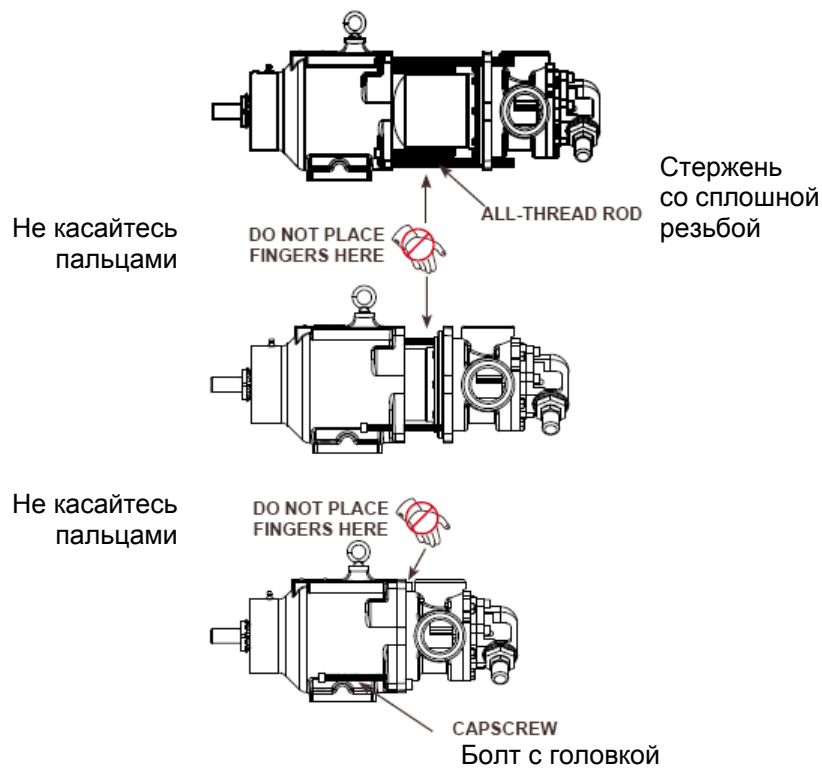


Рис. 13 Последовательность разборки насоса

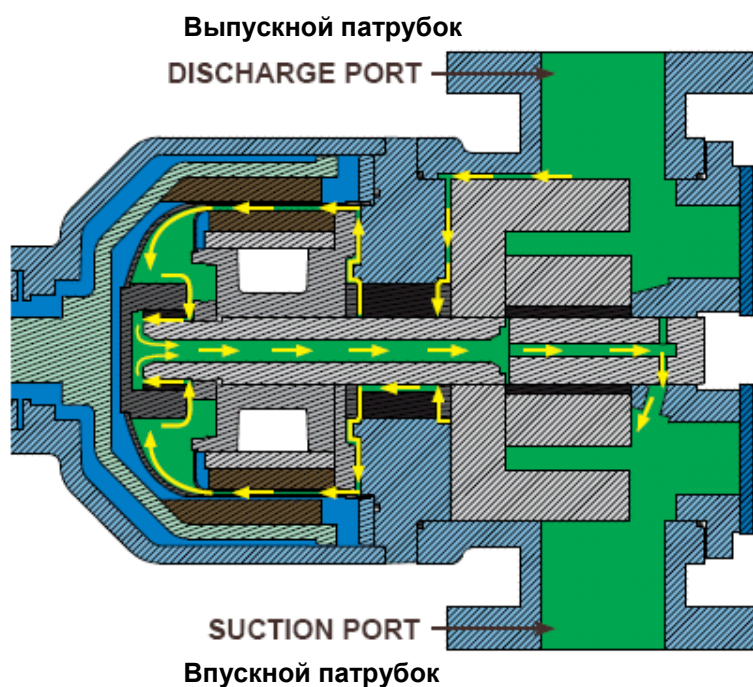
16. Убедитесь в том, что в контейнере (59) отсутствуют посторонние предметы, которые могут повредить насос. При наличии возможности подвесьте насос на тросе при вводе контейнера в отверстие кронштейна. Отверните болты таким образом, чтобы их концы оставались в противоположных резьбовых отверстиях станины. Закрепите блок подшипников на станине четырьмя болтами.

**Удостоверьтесь, что источник питания насоса заблокирован. Проверьте беспрепятственность вращения насоса посредством прокручивания вручную лопаток вентилятора электродвигателя или вала насоса.**



## НАПРАВЛЕНИЕ РАБОТЫ НАСОСА

Насос предназначен для работы в обоих направлениях. Перекачиваемая жидкость обычно подается в соединение между внутренним упорным кольцом и втулкой, а затем через канавку во втулку на наружное упорное кольцо. Затем жидкость проходит во втулку контейнера и в обратном направлении через полый вал и штифт промежуточной шестерни на сторону впускного канала насоса. Когда насос работает в обратном направлении, поток жидкости также изменяет свое направление на противоположное. См. **Рис. 14**. Этот рисунок приведен только в целях иллюстрации принципа работы, тогда как фактическая конструкция насоса и расположение патрубков могут быть другими.



**Рис. 14**  
Циркуляция жидкости через типовой насос с электромагнитным приводом

## РЕГУЛИРОВКА ТОРЦЕВОГО ЗАЗОРА

В моделях насосов типоразмеров Н-НL величина типового торцевого зазора равна 0.004 дюйма (~0,102 мм). Величины торцевого зазора адекватны величинам вязкости до 2500 SSU / 540 cSt (для легких масел типа SAE 40 при комнатной температуре). Использование масел с более высокой степенью вязкости требует дополнительного зазора. В большинстве случаев, величина торцевого зазора удваивается при использовании масел с более высокой степенью вязкости. Более конкретные рекомендации относительно величин торцевых зазоров для масел с высокой степенью вязкости или для эксплуатационных температур, превышающих 225°F (107°C), можно получить у вашего представителя корпорации VIKING или непосредственно на заводе-изготовителе. При замене регулировочных прокладок или при переборке насоса воспользуйтесь любой из перечисленных ниже процедур для правильной регулировке торцевого зазора.

### ПРОЦЕДУРА «А»:

После проведения установки ротора, затяжки и фиксации контргайки введите калибровочный щуп, толщина которого соответствует размеру требуемого торцевого зазора, в отверстие, между двумя зубьями ротора (см. **Рис. 15**). При установленной промежуточной шестерне на ее штифте установите крышку корпуса насоса. При плотной затяжке болтов калибровочный щуп должен быть плотно прижат, в противном случае необходимо увеличить или уменьшить толщину регулировочных прокладок, чтобы добиться требуемой величины торцевого зазора.



Рис. 15 Процедура «А»

### ПРОЦЕДУРА «Б»:

Если насос подключен к трубопроводу и его каналы недоступны, удалите крышку насоса и регулировочные прокладки. Установите крышку обратно на место (без прокладок) и измерьте величину зазора, как это показано на **Рис. 16**. После замера величины зазора между крышкой и корпусом насоса наберите комбинацию прокладок, толщина которых равнялась бы сумме величин измеренного зазора и требуемого торцевого зазора. Снимите крышку, установите прокладки и вновь установите крышку. Затяните болты крышки и проверьте зазор. При правильно выбранном зазоре насос должен легко вращаться рукой.

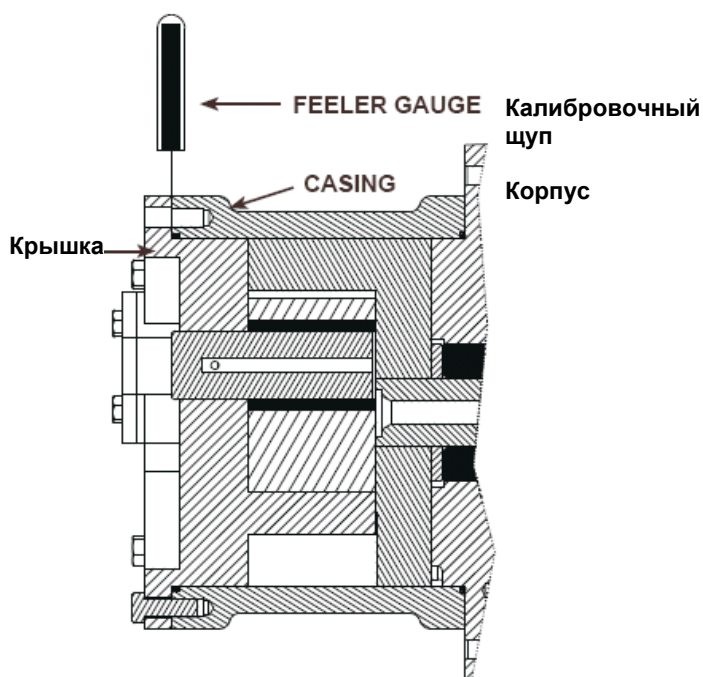


Рис. 16 Процедура «Б»

**ОПАСНО!**

Прежде чем вскрыть какую-либо содержащую жидкость камеру насоса VIKING, (насосная камера, коллектор, соединительный узел регулировочного колпачка предохранительного клапана и т.п.) убедитесь в том, что:

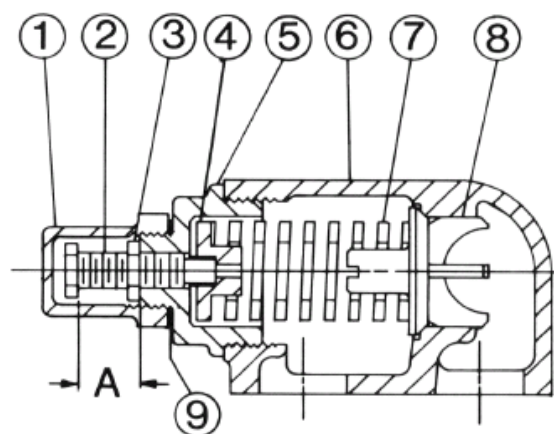
1. Давление в камере было полностью стравлено через входной или выходной канал или иные подходящие для этого отверстия или соединительные узлы.
2. Приводные устройства (электродвигатель, турбопривод, бензиновый двигатель и т.п.) были надежно «заблокированы» или приведены в нерабочее состояние с тем, чтобы исключить несанкционированный пуск насоса в ходе проведения на нем регламентных работ.
3. Вы располагаете сведениями о жидкости, перекачиваемой насосом, и проинструктированы о мерах предосторожности, которые необходимо соблюдать при работе с ней. В целях усвоения этих мер приобретите необходимую документацию, в которой содержатся сведения о безопасности материала.

Несоблюдение указанных выше мер безопасности может привести к серьезным травмам или летальному исходу.

**РАЗБОРКА ПРЕДОХРАНИТЕЛЬНОГО КЛАПАНА**

Перед разборкой пометьте взаимное расположение клапана и крышки насоса, чтобы обеспечить правильную повторную сборку.

1. Удалите колпачок клапана.
2. Измерьте и запишите величину длины выступающей части регулировочного винта. Обратите внимание на позицию, обозначенную буквой «А» на Рис. 17.
3. Отверните контргайку и выкрутите регулировочный винт таким образом, чтобы пружина давления оказалась в полностью разгруженном положении.
4. Удалите из корпуса клапана крышку клапана, направляющую пружины и тарельчатый клапан. Очистите и осмотрите все детали клапана на износ или повреждения, замените их в случае необходимости.



ПЕРЕЧЕНЬ ДЕТАЛЕЙ КЛАПАНА			
1	Колпачок клапана	6	Корпус клапана
2	Регулировочный винт	7	Клапанная пружина
3	Контргайка	8	Тарельчатый клапан
4	Направляющая пружины	9	Прокладка колпачка
5	Крышка клапана		

Рис. 17 Клапан – серии Н и HL

## СБОРКА ПРЕДОХРАНИТЕЛЬНОГО КЛАПАНА

Выполните в обратном порядке процедуры, изложенные в Разделе «**Разборка предохранительного клапана**». Если клапан был снят для ремонта, убедитесь, что после этого он был установлен на свое первоначальное место. Колпачок регулировочного винта предохранительного клапана *всегда* должен быть направлен в сторону впускного канала насоса. При изменении направления работы насоса на противоположное снимите клапан и переустановите его на другую сторону. См. **Рис. 2**.

### **ОПАСНО!**

**Перед началом эксплуатации насоса убедитесь в том, что все защитные приспособления привода находятся на местах. Неправильно установленные защитные устройства могут привести к серьезным травмам или летальному исходу.**

## РЕГУЛИРОВКА ДАВЛЕНИЯ

Если была установлена новая пружина или если параметры давления, предварительно установленные заводом-изготовителем, были изменены, необходимо тщательно выполнить следующие указания:

1. Осторожно снимите колпачок клапана, прикрывающий регулировочный винт.
2. Ослабьте контргайку, фиксирующую регулировочный винт и не позволяющую изменять установленную величину давления в процессе эксплуатации насоса.
3. Установите манометр в выходном канале насоса, необходимый для проведения операции по регулировке клапана.
4. Закручивайте регулировочный винт для повышения давления или выкручивайте его для понижения такового.
5. При закрытом выходном канале (на период, не превышающий 1 минуту, чтобы не повредить насос) в месте, расположенном за манометром, показания манометра будут соответствовать величине давления, которое клапан будет выдерживать в процессе работы насоса.

### **ВАЖНО!**

Заказывая запасные части для предохранительного клапана, всегда указывайте номер модели насоса и его серийный номер, имеющиеся на табличке изделия, а также наименования требуемых запасных частей. При заказе пружины не забудьте указать требуемую величину контролируемого давления.

## ПОИСК И УСТРАНЕНИЕ НЕИСПРАВНОСТЕЙ

Некоторые из приведенных ниже рекомендаций могут помочь определить суть возникшей проблемы.

### **Насос не качает:**

- Насос утратил свою заливку вследствие подсоса воздуха или низкого уровня жидкости в питающем резервуаре.
- Высота всасывания слишком велика.
- Направление насоса установлено неверно.
- Возможно, произошло засорение фильтра.

- Открыт перепускной клапан, величина давления предохранительного клапана установлена слишком низкой или произошло «залипание» в открытом положении тарельчатого клапана.
- Неправильная величина торцевого зазора.
- Износ насоса.
- Были ли внесены какие-либо изменения, относящиеся к обрабатываемой жидкости, системы или режима эксплуатации, которые могли бы оказать влияние на сам насос или на процесс соединения элементов системы, например, применение новой жидкости, установка дополнительных линий, изменение режима работы и т.п.?
- Изменение температуры жидкости или окружающей среды.
- Нарушение магнитного взаимодействия. Изменение режимов эксплуатации (температура, давление, вязкость и т.п.) может потребовать величин крутящего момента, превышающих возможности электромагнитной муфты.

#### **Начинает работать, а затем быстро теряет заливку:**

- Питающий резервуар пуст.
- В линии всасывания происходит испарение жидкости.
- Подсос воздуха или образование воздушной пробки в линии всасывания.

#### **Насос производит излишний шум:**

- Насос находится на «голодном пайке» (вязкая жидкость не в состоянии достаточно быстро поступать в насос). Увеличьте диаметр всасывающего трубопровода, уменьшите длину трубопровода или снизьте обороты насоса.
- В магистралях насоса происходит кавитация жидкости (испарение жидкости в линии всасывания). Увеличьте диаметр всасывающего трубопровода или уменьшите длину трубопровода.
- Проверьте регулировку системы.
- Нарушено магнитное взаимодействие. Выключите насос, дайте ему остыть и запустите вновь.

#### **Насос не обеспечивает требуемого расхода:**

- Насос находится на «голодном пайке» или в его магистралях происходит кавитация жидкости. Увеличьте диаметр всасывающего трубопровода, уменьшите длину трубопровода или снизьте обороты насоса.
- Произошло частичное засорение фильтра.
- Где-то на линии всасывания происходит подсос воздуха.
- Возможно насос работает на пониженных оборотах. Установлены ли требуемые обороты электродвигателя и правильно ли выполнена его электропроводка?
- Величина давления предохранительного клапана установлена на слишком низком уровне, клапан «залип» в открытом положении или его тарелочный клапан или его седловина повреждены.
- Обводной трубопровод вокруг насоса частично открыт.
- Насос пришел в негодное состояние или величина торцевого зазора слишком велика.

#### **Насос потребляет излишнее количество энергии (наблюдается останов электромотора):**

- Перекачиваемая жидкость обладает большей степенью вязкости, чем та, на которую рассчитан насос.
- Предохранительный клапан настроен на слишком высокое давление.
- Произошло замерзание втулок или схватывание жидкости в насосе.



**РУКОВОДСТВО  
ПО ТЕХНИЧЕСКОМУ ОБСЛУЖИВАНИЮ**  
НАСОСЫ ОБЩЕГО НАЗНАЧЕНИЯ  
С ЭЛЕКТРОМАГНИТНЫМ ПРИВОДОМ  
СЕРИИ 8124А, 8123А, 8127А  
ТИПОРАЗМЕРЫ Н и HL

Раздел	TSM 635.1
Стр.	22 из 22
Издание	С



## ГАРАНТИЯ



Корпорация VIKING дает гарантию в том, что в течение 1 года со дня пуска изделия в эксплуатацию вся выпускаемая ею продукция будет свободна от каких-либо дефектов производственного характера или иных дефектов, явившихся следствием использования некачественных материалов при условии, что ни при каких событиях срок действия этой гарантии не может превышать 18 месяцев со дня отправки товара с предприятия корпорации. Срок действия гарантии на насосы ТОЛЬКО серии Universal Seal, отгруженных после 01 июля 2001 года составляет три (3) года со дня пуска насоса в эксплуатацию при условии, что ни при каких событиях срок действия этой гарантии не может превышать сорок два (42) месяца со дня отправки товара с предприятия корпорации.

Если в течение срока действия этой гарантии будет доказательно установлена дефектность любого изделия, проданного корпорацией VIKING, по причине производственного характера или использования некачественных материалов при условии нормальной эксплуатации изделия и его технического обслуживания, и если такие изделия были возвращены на предприятие корпорации VIKING, расположенное в Cedar Falls, США, шт. Айова на условия предварительной оплаты транспортных расходов, и если корпорацией VIKING будет установлено, что дефект явился следствием производственного характера или использования некачественных материалов, то изделия будут бесплатно заменены или отремонтированы корпорацией VIKING на условиях ФОБ, Cedar Falls, шт. Айова, США.

Корпорация VIKING не несет никакой ответственности за последующие повреждения любого характера, а покупатель после подписания акта приема-передачи берет на себя всю ответственность за последующее правильное или неправильное использование продукции корпорации VIKING самим покупателем, его сотрудниками или иными лицами. Корпорация VIKING не будет нести никаких внешних расходов за выполнение технического обслуживания или поставку запасных частей, если только это не было санкционировано корпорацией заранее.

Оборудование и приспособления, закупаемые корпорацией VIKING у внешних источников и которые входят в комплект любой производимой корпорацией VIKING продукции, гарантируются только в пределах гарантии, выданных на это оборудование и приспособления их непосредственными производителями, если таковые имеют место.

НАСТОЯЩАЯ ГАРАНТИЯ ЯВЛЯЕТСЯ ЕДИНСТВЕННОЙ ГАРАНТИЕЙ КОРПОРАЦИИ VIKING И ЗАМЕНЯЕТ СОБОЙ ВСЕ ИНЫЕ ГАРАНТИИ, ВЫРАЖЕННЫЕ ИЛИ ПРИМЕНЕННЫЕ, КОТОРЫЕ АННУЛИРУЮТСЯ НАСТОЯЩЕЙ ГАРАНТИЕЙ, ВКЛЮЧАЯ, В ЧАСТНОСТИ, ВСЕ ГАРАНТИИ ОТНОСИТЕЛЬНО ТОВАРНОЙ ПРИГОДНОСТИ ИЛИ СООТВЕТСТВИЯ ТОВАРА КОНКРЕТНОЙ ЦЕЛИ. Никакой руководитель или сотрудник корпорации IDEX или корпорации Viking не уполномочен изменять настоящую гарантию.

Модели насосов серии Universal Seal: Типоразмеры Н, HL, К, RR, L, LQ, LL, LS, Q, QS, N и R серий 124А, 4124А, 4124АЕ, 4124В, 224А, 4224А, 4224АЕ, 4224В, 324А, 4324А, 126А, 4126А, 226А, 4226А, 123А, 4123А, 223А, 4223А, 323А, 4323А, 127А, 4127А, 227А, 4227А, 327А, 4327А, 8124А, 8123А и 8127А.



Корпорация VIKING PUMP, Отделение корпорации IDEX, США, штат Айова, 50613 Cedar Falls

© 12/2008 Viking Pump Inc.  
Все права защищены.