



**РУКОВОДСТВО
ПО ТЕХНИЧЕСКОМУ ОБСЛУЖИВАНИЮ**
НАСОСЫ ОБЩЕГО НАЗНАЧЕНИЯ
С ЭЛЕКТРОМАГНИТНЫМ ПРИВОДОМ
СЕРИИ 8124А, 8123А, 8127А
ГАБАРИТОВ Q и QS

Раздел	TSM 635.5
Страница	1 из 25
Издание	A

СОДЕРЖАНИЕ

ВВЕДЕНИЕ.....	2
СПЕЦИАЛЬНАЯ ИНФОРМАЦИЯ.....	2
ИНФОРМАЦИЯ О МЕРАХ БЕЗОПАСНОСТИ И СООТВЕТСТВУЮЩИЕ УКАЗАНИЯ	3
ТЕХНИЧЕСКОЕ ОБСЛУЖИВАНИЕ	6
ДЕМОНТАЖ НАСОСА.....	10
РАЗБОРКА И СБОРКА БЛОКА ПОДШИПНИКОВ.....	12
УСТАНОВКА ВТУЛОК	14
СБОРКА НАСОСА.....	16
ВРАЩЕНИЕ НАСОСА	20
РЕГУЛИРОВКА ТОРЦЕВОГО ЗАЗОРА	20
УКАЗАНИЯ ПО ОБРАЩЕНИЮ С КЛАПАНОМ СБРОСА ИЗБЫТОЧНОГО ДАВЛЕНИЯ.....	21
ПОИСК И УСТРАНЕНИЕ НЕИСПРАВНОСТЕЙ.....	23
ГАРАНТИИ	25



Рис. 1
Насос модели Q8124A-425

ВНИМАНИЕ!

Лицам с установленными хирургическим путем электронными приборами или металлическими имплантатами не следует обслуживать рассматриваемые в данном руководстве изделия, особенно их электромагнитные устройства.

Данная информация должна быть тщательно изучена до начала любого технического обслуживания или ремонта насоса. Любые виды технического обслуживания или ремонта должны проводиться только СПЕЦИАЛЬНО ПОДГОТОВЛЕННЫМ или квалифицированным персоналом.

ВВЕДЕНИЕ

Иллюстрации, приведенные в данном Руководстве, предназначены исключительно для идентификации и не могут быть использованы в целях заказа запасных частей. При наличии такой необходимости получите перечень запасных частей непосредственно на заводе-изготовителе или у представителя корпорации «ВИКИНГ». При заказе требуемых для ремонта деталей наряду с идентификационным номером модели и серийным номером насоса обязательно укажите полное наименование запрашиваемых запасных частей, их идентификационные номера, а также марку применяемого для их изготовления материала. Номер не смонтированного насоса или номер модели насоса, а также его серийный номер можно найти на фирменном шильдике, закрепленном на корпусе насоса.

Данное руководство предназначено только для насосов общего назначения с электромагнитным приводом серии 8124А, 8123А и 8127А. Для получения сведений о принципиальной конструкции насоса и используемой номенклатуре деталей обратитесь к рисункам №№1 – 19 настоящего Руководства. Технические характеристики насоса и рекомендации по его эксплуатации приведены в Каталоге в Разделе 635.

В системе нумерации моделей насосов корпорации Викинг буквы основных габаритов (Q и QS) связаны с серийными номерами (8124А, 8123А, 8127А), указывающими на основной материал наружных деталей насоса (см. Рис. 4).

СПЕЦИАЛЬНАЯ ИНФОРМАЦИЯ

ОПАСНО!

Прежде чем вскрыть какую-либо содержащую жидкость камеру насоса Викинг, (насосная камера, коллектор, соединительный узел регулировочного колпачка клапана сброса давления и т.п.) убедитесь в том, что:

1. Давление в камере было полностью стравлено через входной или выходной канал или иные подходящие для этого отверстия или соединительные узлы.
2. Приводные устройства (электродвигатель, турбопривод, бензиновый двигатель и т.п.) были надежно «заблокированы» или приведены в нерабочее состояние с тем, чтобы исключить несанкционированный пуск насоса в ходе проведения на нем регламентных работ.
3. Вы располагаете сведениями о жидкости, перекачиваемой насосом, и проинструктированы о мерах предосторожности, которые необходимо соблюдать при работе с ней. В целях усвоения этих мер приобретите необходимую документацию, в которой содержатся сведения о безопасности материала (MSDS = material safety data sheet).

Несоблюдение указанных выше мер безопасности может привести к серьезным травмам или летальному исходу.



ИНФОРМАЦИЯ О МЕРАХ БЕЗОПАСНОСТИ И СООТВЕТСТВУЮЩИЕ УКАЗАНИЯ









НЕПРАВИЛЬНЫЙ МОНТАЖ, ЭКСПЛУАТАЦИЯ ИЛИ ТЕХНИЧЕСКОЕ ОБСЛУЖИВАНИЕ НАСОСА МОГУТ ПРИВЕСТИ К СЕРЬЕЗНЫМ ТРАВМАМ ИЛИ ЛЕТАЛЬНОМУ ИСХОДУ, И (ИЛИ) ПОВРЕЖДЕНИЮ НАСОСА, И (ИЛИ) ДРУГОГО ОБОРУДОВАНИЯ. ГАРАНТИИ КОРПОРАЦИИ ВИКИНГ НЕ РАСПРОСТРАНЯЮТСЯ НА СЛУЧАИ ПОЛОМОК ИЗДЕЛИЯ, ПРОИЗОШЕДШИХ В РЕЗУЛЬТАТЕ ЕГО НЕПРАВИЛЬНОГО МОНТАЖА, ЭКСПЛУАТАЦИИ ИЛИ ТЕХНИЧЕСКОГО ОБСЛУЖИВАНИЯ.







ДАННАЯ ИНФОРМАЦИЯ ДОЛЖНА БЫТЬ ПОЛНОСТЬЮ УСВОЕНА ДО НАЧАЛА МОНТАЖА, ЭКСПЛУАТАЦИИ ИЛИ ТЕХНИЧЕСКОГО ОБСЛУЖИВАНИЯ НАСОСА. КРОМЕ ТОГО, ЭТА ИНФОРМАЦИЯ ВСЕГДА ДОЛЖНА БЫТЬ НА МЕСТЕ УСТАНОВКИ НАСОСА. МОНТАЖ НАСОСА, ЕГО ЭКСПЛУАТАЦИЯ И ТЕХНИЧЕСКОЕ ОБСЛУЖИВАНИЕ ДОЛЖНЫ ОСУЩЕСТВЛЯТЬСЯ ТОЛЬКО СПЕЦИАЛЬНО ОБУЧЕННЫМ И КВАЛИФИЦИРОВАННЫМ ПЕРСОНАЛОМ.

ПРИВЕДЕННЫЕ НИЖЕ УКАЗАНИЯ ПО МЕРАМ БЕЗОПАСНОСТИ ДОЛЖНЫ НЕУКОСНИТЕЛЬНО СОБЛЮДАТЬСЯ В ЛЮБОЕ ВРЕМЯ.

Расшифровка употребляемых символов:

	Опасно! – Несоблюдение содержащихся здесь указаний может привести к серьезным травмам или летальному исходу.
	Внимание! – Несоблюдение содержащихся здесь указаний в дополнение к серьезным травмам или летальному исходу может привести к повреждению насоса и (или) другого оборудования.

	Опасно! - Прежде чем вскрыть какую-либо содержащую жидкость камеру насоса Викинг, (насосная камера, емкость, соединительный узел регулировочного колпачка клапана сброса давления и т.п.) убедитесь в том, что: <ul style="list-style-type: none">• Давление в камере было полностью стравлено через входной или выходной патрубок или иные подходящие для этого отверстия или соединительные узлы.• Приводные устройства (электродвигатель, турбопривод, механический привод и т.п.) были надежно «заблокированы» или приведены в нерабочее состояние с тем, чтобы исключить несанкционированный пуск насоса в ходе проведения на нем регламентных работ.• Вы располагаете сведениями о жидкости, перекачиваемой насосом, и проинструктированы о мерах предосторожности, которые необходимо соблюдать при работе с ней. В целях усвоения этих мер приобретите необходимую документацию, в которой содержатся сведения о безопасности материала (MSDS = material safety data sheet), а также неукоснительно следуете всем мерам предосторожности, предписанным для работы с таким материалом.
	Опасно! - Перед началом эксплуатации насоса убедитесь, что все защитные приспособления привода находятся на предписанных им местах.
	Опасно! - НЕ ВКЛЮЧАЙТЕ НАСОС, если к нему не подсоединен впускной или выпускной трубопровод.
	Опасно! – НЕ ПРОСОВЫВАЙТЕ пальцы внутрь насосной камеры или ее соединительных патрубков или в иной узел приводного устройства, если присутствует какая-либо возможность прокрутки валов насоса.
 	Опасно! Внимание! - НЕ ПРЕВЫШАЙТЕ номинальных величин давления, оборотов и температуры насоса и не изменяйте рабочих параметров системы, первоначально заданных при поставке изделия, без подтверждения соответствия таких измененных параметров новым условиям эксплуатации насоса.
 	Опасно! Внимание! - ПЕРЕД НАЧАЛОМ эксплуатации насоса убедитесь в том, что: <ul style="list-style-type: none">• насос очищен и в нем отсутствуют какие-либо посторонние предметы;• все клапана в линиях впуска и выпуска полностью открыты;• все трубопроводы, подходящие к насосу, надежно зафиксированы и правильно установлены по отношению к насосу;• вращение насоса установлено правильно и соответствует требуемому направлению потока

	перекачиваемой жидкости.
	Внимание! - УСТАНОВИТЕ датчики давления или соответствующие сенсорные устройства около входного и выходного патрубков насоса для отслеживания текущих величин давления.
	Опасно! Внимание! - ПРИБЕГАЙТЕ к чрезвычайным мерам предосторожности при подъеме насоса. Для такой операции необходимо использовать подходящие подъемные приспособления. Имеющиеся на корпусе насоса рым-болты должны использоваться только для подъема самого насоса, а не для насоса с приводным устройством и (или) опорной плитой. Если насос установлен на опорной плите, то она должна использоваться во всех операциях подъема изделия. Если для подъема используются такелажные цепи, то они должны быть надежно и безопасно зафиксированы. Вес самих насосов (без приводного устройства и (или) опорной плиты) может быть найден в каталоге насосов, выпускаемых корпорацией «Викинг».
	Опасно! - НЕ ПЫТАЙТЕСЬ осуществить демонтаж клапана сброса давления, пружина которого находится под давлением, или если этот клапан установлен на корпусе насоса, находящегося в рабочем состоянии.
	Опасно! - НЕ ПРИКАСАЙТЕСЬ к горячим поверхностям насоса и (или) его силового привода. Определенные условия эксплуатации, устройства, контролирующие температурный режим (защитные кожухи, линии подогрева трубопроводов и т.п.), неправильный монтаж, неправильная эксплуатация, а также неправильное техническое обслуживание могут привести к возникновению высоких температур на поверхностях самого насоса и (или) его силового привода.
	Опасно! Внимание! - НАСОС должен быть оснащен механизмом защиты от превышения заданной величины давления. Это может быть достигнуто посредством установки клапана сброса давления непосредственно на насосе, установки клапана сброса давления в трубопроводе, использования устройства, ограничивающего величину крутящего момента или предохранительной заглушки с разрывной диафрагмой. Если в ходе эксплуатации направление вращения насоса может быть изменено на противоположное, то механизмы защиты от превышения заданной величины давления должны быть установлены на обеих сторонах насоса. Колпачки регулировочных винтов клапанов сброса давления всегда должны быть направлены в сторону всасывающего узла насоса. При изменении направления вращения насоса положение клапана сброса давления также должно быть изменено. Клапаны сброса давления не могут быть использованы в целях контроля проходящего через насос потока жидкости или для регулирования давления в выпускном патрубке. При необходимости получения более подробной дополнительной информации обратитесь к Руководству по техническому обслуживанию TSM 000 корпорации «Насосы Викинг» и к Бюллетеню по техническому обслуживанию ESB-31.
	Опасно! Внимание! - НАСОС должен быть установлен таким образом, чтобы к нему был обеспечен безопасный доступ для проведения регламентного технического обслуживания, а также для контроля за утечками жидкости и наблюдения за рабочими параметрами в ходе эксплуатации насоса.

НАПРАВЛЕНИЕ ВРАЩЕНИЯ: Насосы корпорации Викинг с электромагнитным силовым приводом сконструированы таким образом, что их вал может осуществлять вращение в обоих направлениях. См. Раздел «**Вращение насоса**».

КЛАПАНЫ СБРОСА ИЗБЫТОЧНОГО ДАВЛЕНИЯ:

1. Насосы, выпускаемые корпорацией Викинг, конструктивно являются насосами вытеснения и потому должны быть оснащены определенными средствами защиты от избыточного давления. Таким средствами могут быть клапан сброса избыточного давления, устанавливаемый непосредственно на корпусе насоса, линейный клапан сброса избыточного давления, устанавливаемый в трубопроводе, устройство, ограничивающее максимальную величину крутящего момента или заглушка с разрывной мембраной. В целях защиты насоса от избыточного давления не прибегайте к разъединению магнитов, т.к. это может привести к повреждению самих магнитов, насоса или иного оборудования.
2. В стандартном варианте клапаны сброса избыточного давления устанавливаются непосредственно на корпусах насосов.

3. Если в процессе эксплуатации направление вращения насоса должно меняться на противоположное, то механизмы защиты от избыточного давления должны устанавливаться на **обоих** каналах насоса.
4. Колпачки регулировочных винтов клапанов сброса избыточного давления всегда должны быть **всегда** направлены в сторону всасывающего входного канала насоса, см. **Рис. 2**. Если направление вращения изменено на противоположное, произведите демонтаж клапана и установите его на стороне другого канала насоса (см. Раздел «**Вращение насоса**», стр. 19).
5. Клапаны сброса избыточного давления не могут быть использованы в целях контроля проходящего через насос потока жидкости или для регулирования давления в выпускном канале.

При необходимости получения более подробной дополнительной информации обратитесь к Руководству по техническому обслуживанию TSM 000 корпорации «Насосы Викинг» и к Бюллетеню по техническому обслуживанию ESB-31.

ОСТОРОЖНО!

Используемые в муфтах магниты из редкоземельных металлов обладают чрезвычайно мощными магнитными полями, способными изменять рабочие характеристики изделий и наносить повреждения таким изделиям, как:

- Кардиостимуляторы
- Металлические имплантаты
- Часы
- Компьютеры и диски
- Кредитные карты

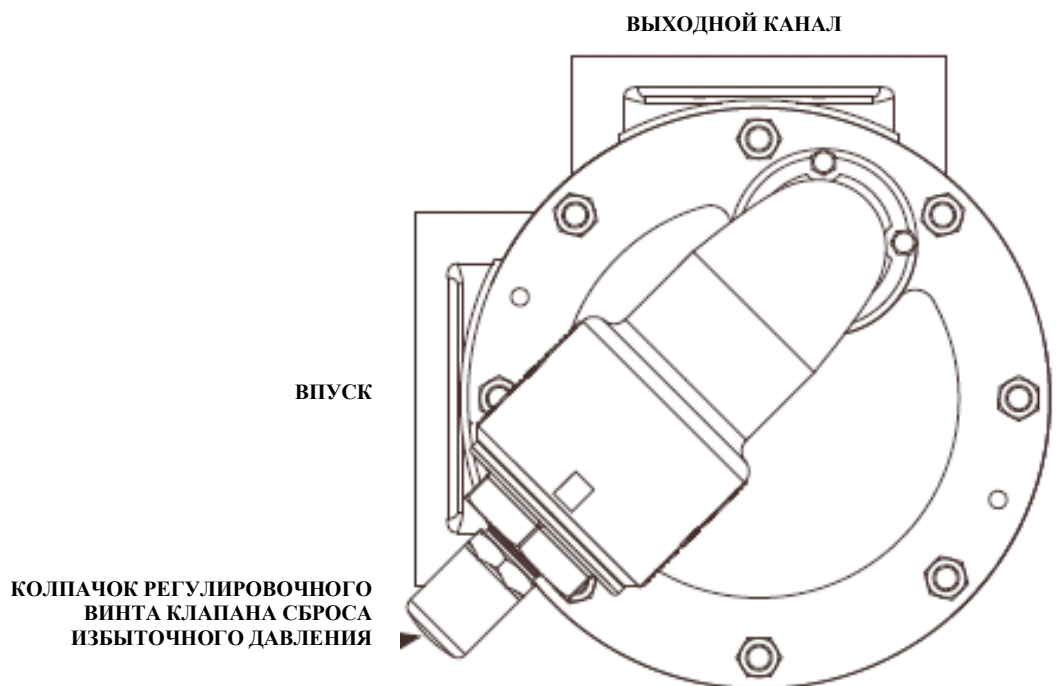


Рис 2
ПОЛОЖЕНИЕ КЛАПАНА СБРОСА ИЗБЫТОЧНОГО ДАВЛЕНИЯ

ТЕХНИЧЕСКОЕ ОБСЛУЖИВАНИЕ

Насосы серии 8124А, 8123А и 8127А разрабатывались с учетом их длительной и бесперебойной службы в условиях широкого диапазона решаемых производственных задач и при минимальном техническом обслуживании. Выполнение перечисленных ниже указаний поможет обеспечить длительный период эксплуатации изделия.

ОЧИСТКА НАСОСА:

Содержите насос в чистоте, насколько это будет возможно. Это будет способствовать проведению инспекционных проверок, регулировок и ремонтных работ.

СМАЗКА:

Консольным подшипникам необходима внешняя смазка. Универсальная консистентная смазка типа NLGI №2 должна неторопливо вноситься в смазочные масленки через каждые 500 часов эксплуатации насоса при помощи специального пистолета. Использование насоса при экстремально высоких или низких температурах потребует смазки иного типа. Для получения необходимой информации обратитесь к Бюллетеню технического обслуживания ESB-515. При возникновении вопросов специфического характера обращайтесь за консультацией на завод-изготовитель изделия.

ХРАНЕНИЕ:

При необходимости хранения насоса слейте из него имеющуюся жидкость и залейте в него через патрубок не пенящееся моющее масло с параметрами SAE-30 (или сопоставимое средство). Нанесите смазку на вал насоса, если к нему имеется доступ. В целях обеспечения циркуляции масла внутри насоса корпорация Викинг рекомендует производить прокрутку вала изделия через каждые 30 дней хранения. Хранение насоса должно производиться в сухом помещении.

РЕКОМЕНДУЕМЫЙ ИНСТРУМЕНТ ДЛЯ РЕМОНТА:

Перечисленные ниже инструменты необходимы для надлежащего ремонта насосов серии 8124А, 8123А и 8127А. Эти инструменты используются как дополнение к типовому набору инструментов механика, таких как гаечные ключи с открытым зевом, плоскогубцы, отвертки и т.п. Большинство указанных предметов можно приобрести в магазинах промышленных товаров.

1. Молоток с мягким бойком
2. Набор торцевых ключей (*ед. изм.* - SAE = стандартный американский эквивалент)
3. Динамометрический ключ с гнездом под контргайку
4. Два набора калибровочных щупов для измерения зазоров
5. Оправочный пресс
6. Латунный пруток
7. Ключ крючкового типа для круглых гаек
8. Кожух контейнера (3-810-025-999-00)
9. Подъемник внутреннего магнита (3-810-026-999-00)
10. Подъемник корпуса подшипника (**Рис. 3 и 9**)

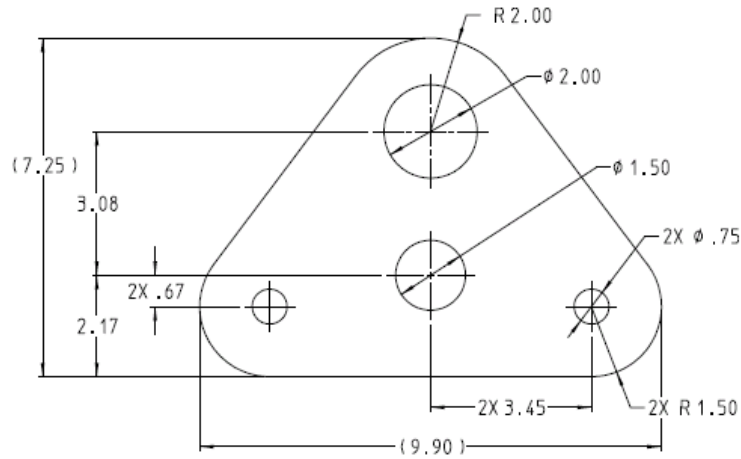


Рис. 3
Подъемник корпуса подшипника

Примечания:

1. Материал изделия должен соответствовать стандарту ASTM A36
2. Размеры на чертеже указаны в дюймах (1 дюйм = 25,4 мм)
3. Допуски ± 0.02 ($\pm 0,5$ мм)
4. Толщина подъемника = .25 (6,35 мм)

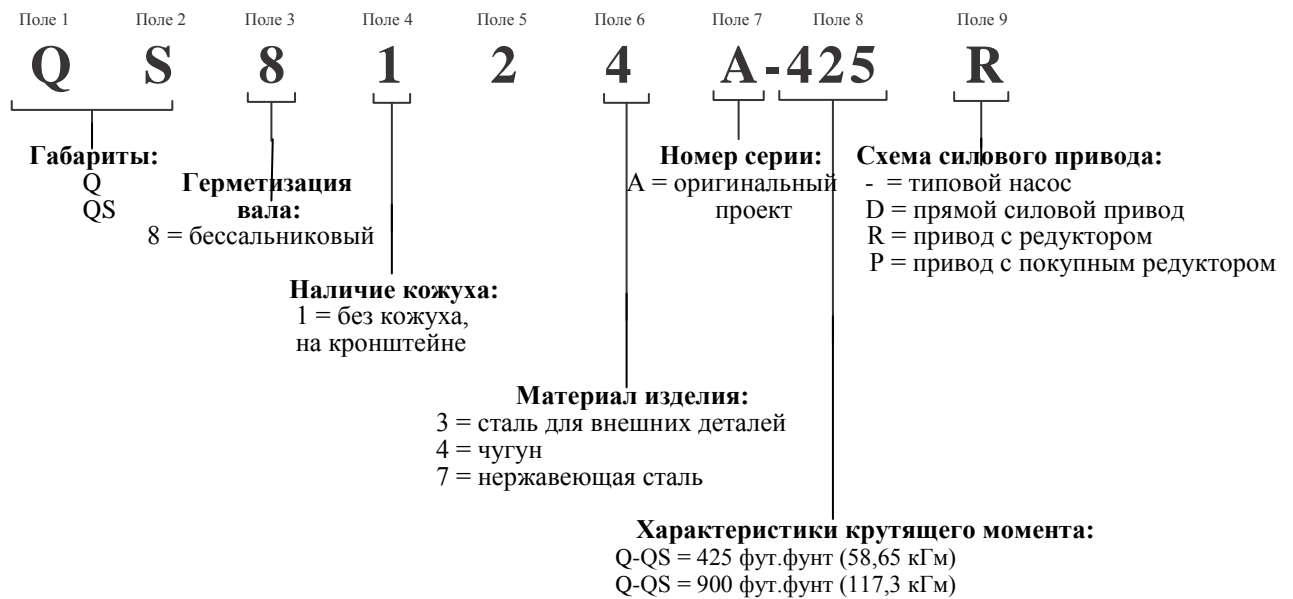


Рис. 4
Система числовой идентификации моделей изделия

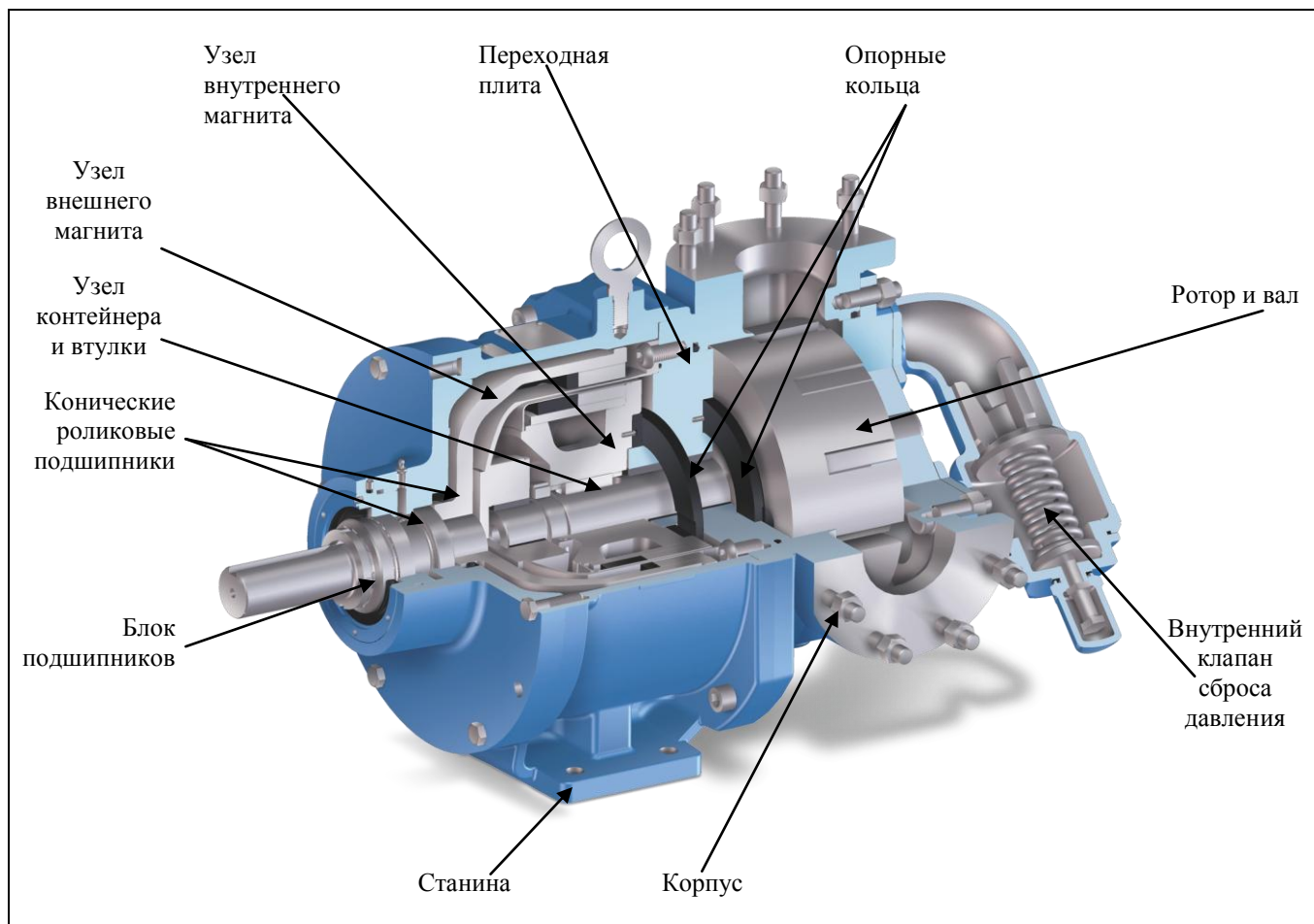
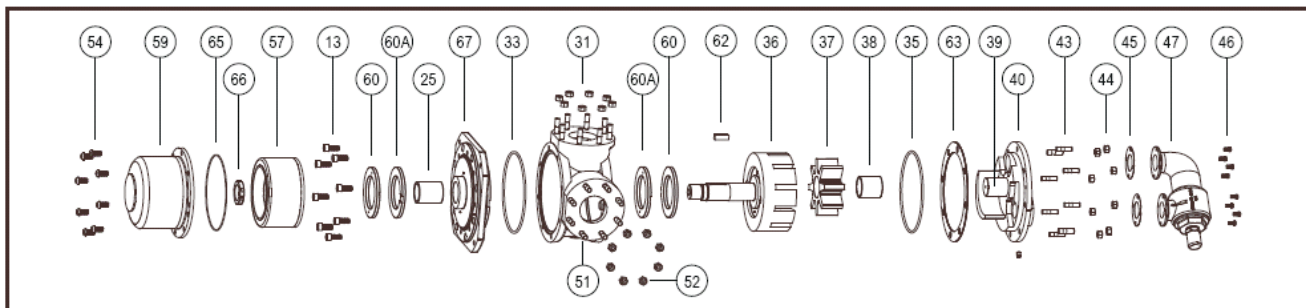


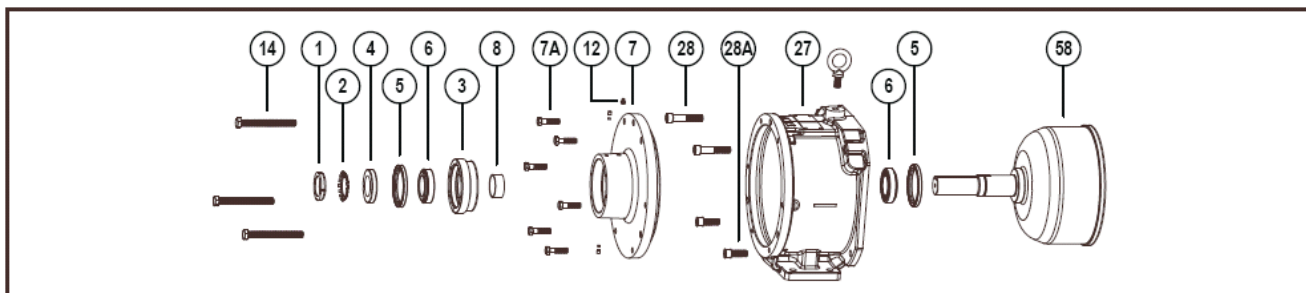
Рис. 5
Вид в разрезе типового насоса с электромагнитным силовым приводом



№	Наименование детали	№	Наименование детали	№	Наименование детали
13	Болты с головкой для переходной плиты (8 штук)	40	Узел крышки и штифта промежуточного зубчатого колеса	57	Узел внутреннего магнита
25	Втулка переходной плиты	43	Шпильки для крышки (8 штук)	59	Контейнер
31	Корпус	44	Гайки для крышки (8 штук)	60	Вращающееся упорное кольцо (2 штуки)
33	Уплотнительное кольцо переходной плиты	45	Прокладки для клапана сброса давления (2 штуки)	60А	Неподвижное кольцо (2 штуки)
35	Уплотнительное кольцо крышки	46	Болты с головкой для клапана сброса давления (8 штук)	62	Шпонка для вала ротора
36	Узел ротора и вала	47	Клапан сброса давления	63	Регулировочные прокладки для крышки
37	Узел промежуточного зубчатого колеса и втулки	51	Шпильки для фланцев (16 штук)	65	Уплотнительное кольцо контейнера
38	Втулка промежуточного зубчатого колеса	52	Гайки для фланцев (16 штук)	66	Разрезная контргайка
39	Штифт промежуточного зубчатого колеса	54	Болты с головкой для контейнера (8 штук)	67	Переходная плита

Рис. 6

Подetailное изображение типового насоса с электромагнитным силовым приводом (от контейнера до клапана сброса давления)



№	Наименование детали	№	Наименование детали	№	Наименование детали
1	Контргайка	6	Конические роликовые подшипники (2 штуки)	14	Болты с головкой для демонтажа (3 штуки)
2	Шайба Гровера	7	Блок подшипников	27	Станина
3	Торцевая заглушка	7А	Болты с головкой для блока подшипников (6 штук)	28	Болты с головкой для монтажного кронштейна (2 штуки)
4	Распорная втулка внешнего подшипника	8	Распорная втулка внутреннего подшипника	28А	Болты с головкой для кронштейна (2 штуки)
5	Манжета (2 штуки)	12	Масленка	58	Узел внешнего магнита

Рис. 7

Подetailное изображение типового насоса с электромагнитным силовым приводом (станина и узел внешнего магнита)

ВНИМАНИЕ !

Перед началом работ изучите указания по мерам безопасности и предосторожности, изложенным в начале настоящего описания.

Примечания: При выполнении некоторых операций необходимо присутствие второго лица.

1. Слейте из насоса перекачиваемую им жидкость, удалив для этого две сливных заглушки (если таковые имеются в наличии). Обе заглушки расположены в нижней части станины. После слива жидкости поставьте заглушки на место.
2. Наименование деталей можно найти на **Рис. 6 и 7**.
3. Разборку изделия производите на немагнитной поверхности.
4. Перед разборкой пометьте крышку (40) и корпус (31), чтобы в последующем произвести правильную сборку изделия.
5. Чтобы проверить узел крышки и штифта (39 и 40), а также узел промежуточного зубчатого колеса и втулки (37 и 38), удалите гайки, крепящие крышку (44).
6. Отсоедините крышку насоса. При снятии крышки отклоните верх насоса назад, чтобы не допустить соскальзывания промежуточного зубчатого колеса с его штифта. Если перед началом демонтажа насоса из него не был произведен слив жидкости (как указано в п. 1), будьте внимательны, т.к. жидкость может вытекать из образовавшегося зазора между крышкой и корпусом. Не допускайте повреждения комплекта регулировочных прокладок крышки (63), т.к. все они необходимы для обеспечения требуемого торцевого зазора. Проверьте состояние уплотнительного кольца (35), но не извлекайте его из его места посадки между переходной плитой и корпусом, если только оно не повреждено, особенно если оно изготовлено из герметизированного тефлона (или его производных). Если необходима установка нового уплотнительного кольца, обратитесь к Разделу «**Монтаж насоса**».
7. Удалите узел промежуточного зубчатого колеса и втулки. Проверьте техническое состояние втулки промежуточного зубчатого колеса. Если втулка промежуточного зубчатого колеса требует замены, обратитесь к Разделу «**Установка втулки**». Если необходима дальнейшая разборка, переходите к следующей операции.
8. Если необходима дальнейшая разборка насоса, отсоедините его от электродвигателя. Удалите 6 болтов с шестигранной головкой (7А), крепящих блок подшипников к станине. Поддерживайте блок подшипников при помощи подвесной лебедки и дополнительного приспособления. Размеры такого приспособления приведены на **Рис. 9**. Не используйте это приспособление для подъема насоса. Используйте для этого специальный рым-болт, установленный на станине.
9. Используя специальные болты (14) в качестве винтовых домкратов на корпусе подшипников, отсоедините внутренний магнит (57) от внешнего магнита (58). Последовательность операций показана на **Рис. 8**. Чтобы правильно поддерживать узлы станины и блок подшипников на одном уровне, рекомендуется воспользоваться двумя длинными стержнями со сплошной резьбой (~31 см), введя их в противоположные резьбовые отверстия под болты в станине и пропустив сквозь соответствующие отверстия в корпусе подшипников.
10. Плавно выдвиньте узел внешнего магнита из станины (27). Произведите визуальный осмотр внешнего магнита на предмет возможного повреждения или износа. Замените узел внешнего магнита, если это необходимо. Если требуется дальнейшая разборка блока подшипников, обратитесь к Разделу «**Разборка и сборка блока подшипников**».
11. Введите кожух контейнера (3-810-025-999-00) в станину поверх контейнера (59). Удалите болты с головкой под торцевой ключ (28 и 28А), крепящие станину к насосу. Поддерживайте насос с помощью подвесной лебедки и дополнительного приспособления таким образом, чтобы

поддерживающее усилие проходило через центр тяжести насоса. Плавно отведите насос от станины.

12. Удалите кожух контейнера. Удалите из направляющего вала болты с головкой под торцевой ключ (54). Если контейнер не был осушен, как это предписывается в п.1, то в нем будет содержаться жидкость. Проявите осторожность при извлечении направляющего вала из насоса посредством прямого вытягивания. Проверьте состояние втулки контейнера (64) на износ. Если втулка требует замены, обратитесь к Разделу «**Установка втулки**».
13. Проверьте техническое состояние уплотнительного кольца (65), но не извлекайте его из его места посадки между переходной плитой (67) и направляющим валом, если только оно не повреждено, особенно если оно изготовлено из герметизированного тефлона. Если необходима установка нового уплотнительного кольца, обратитесь к Разделу «**Монтаж насоса**».
14. Введите латунный пруток в ротор через зазор между двумя зубьями ротора и удалите разрезную контргайку (66), см. **Рис. 10**. Поддерживайте внутренний магнит при помощи подъемника внутреннего магнита (3-810-026-999-00). **Не забывайте о том, что это очень мощный магнит.** Плавно отведите узел внутреннего магнита от вала. Убедитесь при этом, что упорное кольцо (60) не выпало из узла внутреннего магнита. Поместите внутренний магнит на немагнитную опору, аналогичную изображенной на **Рис. 11**. Проверьте узел магнита на износ и повреждения и замените его в случае необходимости. Если требуется дальнейшая разборка, переходите к следующей операции.
15. Удалите шпонку вала из роторного вала. Удалите упорное кольцо (60А) из переходной плиты, если оно было повреждено или растрескалось. Теперь можно извлечь ротор и вал посредством постукивания по торцу вала молотком с мягким бойком. (Если такового нет в наличии, можно воспользоваться обычным молотком и прокладкой из дерева твердой породы). Позаботьтесь о том, чтобы не упало установленное на роторе упорное кольцо. Удалите упорное кольцо, расположенное позади ротора, если оно было повреждено, растрескалось или если ротор и вал были заменены. Удалите и осмотрите расположенное на стороне станины переходной плиты упорное кольцо. Замените его в случае износа или растрескивания.
16. Осмотрите втулку переходной плиты (25). Обратитесь к Разделу «**Установка втулки**», если втулка требует замены. Если происходит утечка жидкости между переходной плитой и обоймой (31) удалите из переходной плиты болты с головкой под торцевой ключ (13). Плавно отведите переходную плиту от станины.
17. Осмотрите уплотнительное кольцо (33). Не удаляйте уплотнительное кольцо, установленное между переходной плитой и корпусом, если только оно не повреждено, особенно если оно изготовлено из герметизированного тефлона. Если необходима установка нового уплотнительного кольца, обратитесь к Разделу «**Монтаж насоса**».
18. Осмотрите корпус на износ, особенно в зоне, расположенной между отверстиями. Тщательно очистите все остальные части и осмотрите их на предмет износа или повреждения.

При проведении основных ремонтных работ, таких как замена ротора и вала, рекомендуется заменить на новые крышку и штифт промежуточного зубчатого колеса, промежуточное зубчатое колесо и его втулку, а также переходную плиту и ее втулку. См. Раздел «**Установка втулки**».

РАЗБОРКА И СБОРКА БЛОКА ПОДШИПНИКОВ

РАЗБОРКА

Узел, содержащий подшипники, включает два конических роликовых подшипника, две уплотнительные манжеты и одну распорную втулку. Если необходима дальнейшая разборка этого узла, выполните приведенные ниже операции:

1. Удалите контргайку (1) и шайбу (2).
2. Ослабьте стопорные винты, фиксирующие на кронштейне торцевую заглушку (3). Отверните торцевую заглушку с кронштейна.
3. Проверьте износ подшипников (6) и замените их в случае необходимости.
4. Проверьте износ манжет (5) и замените их в случае необходимости. В случае снятия манжеты должны быть заменены на новые.
5. При износе какого-либо подшипника рекомендуется заменить весь комплект. Удалите сальник распорной втулки внутреннего подшипника (8). Выпрессуйте заглушку внутреннего подшипника из блока подшипников и заглушку внешнего подшипника из торцевой заглушки. При извлечении заглушек подшипники должны быть заменены.

СБОРКА

1. Если заглушки подшипников были удалены, запрессуйте заглушку внешнего подшипника в торцевую заглушку, а заглушку внутреннего подшипника в блок подшипников.
2. Запрессуйте внутреннюю манжету в блок подшипников, внешнюю манжету в торцевую заглушку и затем нанесите на них консистентную смазку (указания по ориентации манжет содержатся на **Рис. 12**).
3. Вверните торцевую заглушку до упора в блок подшипников (по часовой стрелке). Не перетяните затяжку торцевой заглушки.
4. Осмотрите внешний магнит и убедитесь, что он не подцепил каких-либо посторонних предметов, способных повредить насос. Насадите на вал сначала внутренний роликовый подшипник, а затем распорную втулку внутреннего подшипника.
5. Введите узел внешнего магнита в блок подшипников. Установите на вал внешний роликовый подшипник. Насадите на вал сначала сальник распорной втулки внешнего подшипника, одновременно впрессовав его во внешнюю манжету, а затем установите шайбу Гровера и контргайку.
6. Затяните контргайку динамометрическим ключом с усилием 170 – 190 фут.фунт (23,5 – 26,2 кГм) и зафиксируйте ее приемлемым контрящим средством.
7. Отверните рукой торцевую заглушку (против часовой стрелки) до появления существенного затормаживания подшипников. Пометьте в таком положении концевую заглушку и станину. Затем заверните торцевую заглушку (по часовой стрелке) по радиусу от отмеченной точки на 5/16 дюйма (~8 мм). Затяните стопорные винты.

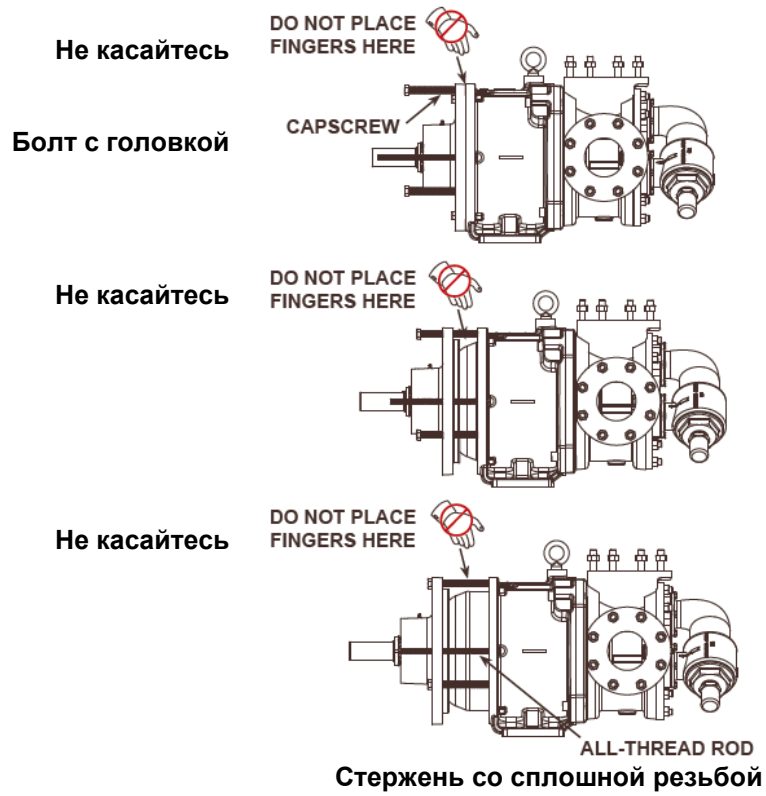


Рис. 8 Последовательность разборки насоса



Рис. 9

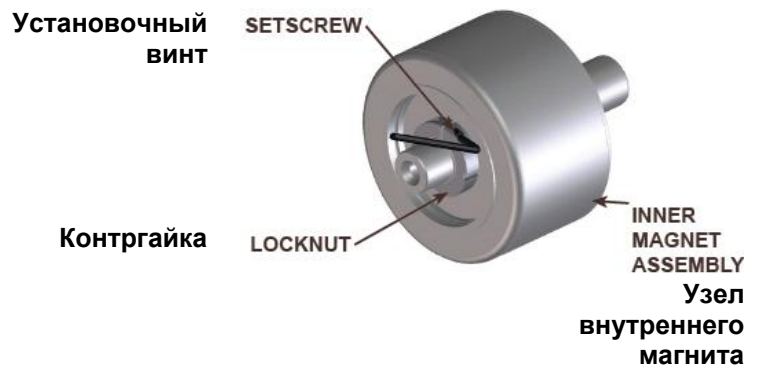
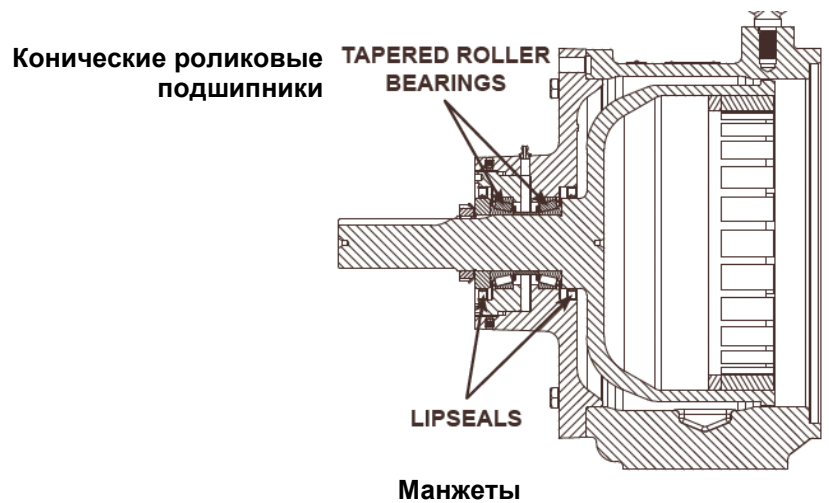


Рис. 10
Узел внутреннего магнита с
контргайкой



Рис. 11



Манжеты

Рис. 12
Расположение подшипников и
манжет в станине насоса

УСТАНОВКА ВТУЛОК

ВТУЛКИ ИЗ УГОЛЬНОГО ГРАФИТА

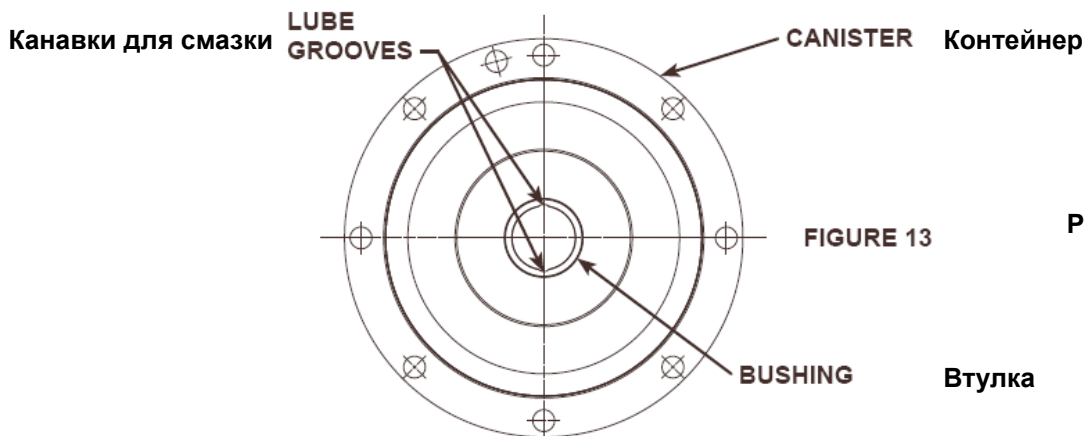
При установке втулок промежуточного зубчатого колеса, контейнера, блока подшипников или переходной платы, изготовленных из угольного графита, следует проявлять чрезвычайную осторожность, чтобы не допустить повреждения таких втулок. Угольный графит представляет собой хрупкий материал, который легко трескается. При растрескивании втулка быстро разрушается. Применение смазки для втулок и сопрягаемых с ними деталей будет способствовать успешному проведению установки.

ПЕРЕХОДНАЯ ПЛАТА:

Канавка, проходящая по внутреннему диаметру втулки должна находиться на одной линии с канавкой переходной платы. На **Рис. 14** показано правильное положение втулки переходной платы после установки.

КОНТЕЙНЕР:

На Рис. 13 изображено правильное расположение втулки контейнера после ее установки. Втулка должна быть установлена заподлицо или быть утопленной относительно лицевой поверхности своего места посадки на величину, не превышающую 0.010 дюйма (~0,25 мм). При установке убедитесь в том, что контейнер надежно зафиксирован.



ВТУЛКИ:

Установка втулок может потребовать специальной фиксации деталей в целях обеспечения правильного расположения втулки на ее посадочном месте. Неправильное положение втулок может привести к чрезмерному смещению насоса, преждевременному износу или потребует большого количества регулировочных прокладок.

При установке втулок необходимо следовать изложенным ниже дополнительным мерам предосторожности:

1. При установке втулок необходимо использовать оправочный пресс.
2. Убедитесь, что втулка с самого начала вставляется без перекоса.
3. Не прекращайте операцию по запрессовке втулки до тех пор, пока она не займет надлежащее ей положение, т.к. ступенчатое выполнение операции может привести к образованию трещин.
4. После установки проверьте втулку на присутствие трещин.

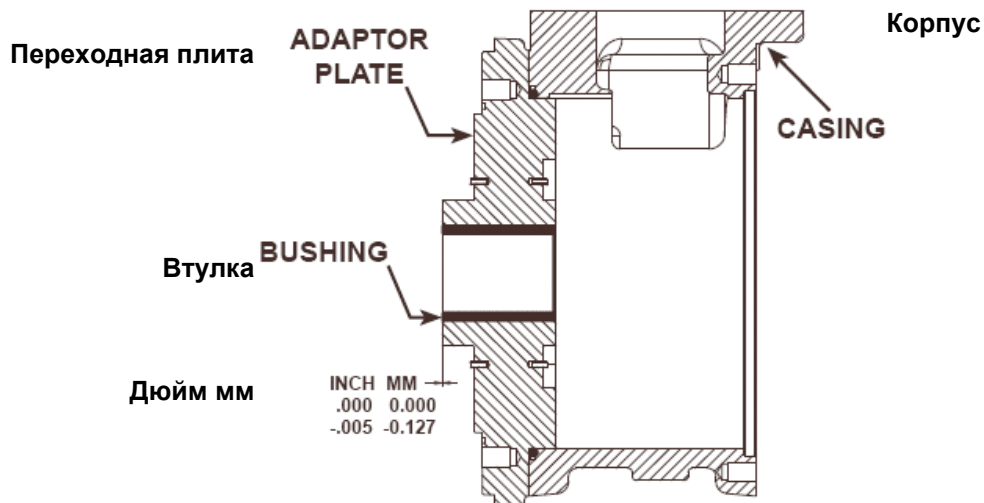


Рис. 14
Установка втулки в переходной плите

Опасно!

Неукоснительно следуйте приведенным ниже указаниям, чтобы не нанести себе увечий и не повредить насосный агрегат. Примите все необходимые меры к тому, чтобы внутренний и внешний магниты находились до операции №17 на расстоянии, по крайней мере, 30 см один от другого.

Осторожно!

Не держите пальцы на передней поверхности монтажного фланца насоса. Совместите контейнер с отверстием станины и осторожно введите его вовнутрь. При вступлении магнитов во взаимодействие агрегат очень быстро самостоятельно завершит эту операцию, если только предварительно не были правильно задействованы болты размером 5/8 x 6 дюймов (~16 x 152 мм). Убедитесь, что ваши пальцы не находятся на передней поверхности монтажного фланца насоса. Последовательность операций представлена на Рис. 18.

Опасно!

Убедитесь, что средства силового привода (электромотор, турбина, бензиновый двигатель и т.п.) надежно «заблокированы» или находятся в нерабочем состоянии и потому не могут быть запущены, когда на насосе проводятся какие-либо виды работ.

Примечания: Для облегчения монтажных работ некоторые операции требуют присутствия второго лица.

При сборке насоса пользуйтесь консистентной смазкой, совместимой с жидкостью, которую перекачивает насос.

Проверьте техническое состояние всех деталей, уделите особенное внимание просверленным в контейнере дренажным отверстиям, убедитесь, что они не заблокированы посторонними предметами. Замените все детали, пришедшие в негодность вследствие естественного износа или поломки, удалите все заусенцы и проведите очистку всех деталей перед сборкой насоса. Сборку насоса производите на немагнитной поверхности.

1. Если уплотнительное кольцо, устанавливаемое на стороне переходной плиты, обращенной к корпусу насоса, требует замены, нанесите на уплотнительное кольцо консистентную смазку и поместите его на поверхность переходной плиты, обращенной к корпусу насоса. Если уплотнительное кольцо изготовлено из герметизированного тефлона (или его производных), следуйте приведенным ниже специальным указаниям.
Если кольцо этого типа было удалено, не пытайтесь использовать его повторно. Погрузите новое уплотнительное кольцо на несколько минут в кипящую воду. Выньте кольцо из воды и растяните его. Это обеспечит его беспрепятственную посадку на плиту или в посадочную канавку без приложения усилий для преодоления острых кромок. Поливайте кольцо горячей водой до тех пор, пока оно не сожмется и не встанет плотно на свое место. Горячая вода размягчает тефлон и дает возможность внутреннему эластомеру привести тефлон к его первоначальному состоянию. Просушите кольцо сжатым воздухом.
2. Разместите переходную плиту таким образом, чтобы ее посадочная канавка совместились с аналогичной канавкой, расположенной вокруг отверстия в корпусе насоса на стороне патрубка всасывания, см. **Рис. 15**. Осторожно введите переходную плиту в корпус насоса со стороны станины. Примите меры предосторожности, чтобы не повредить уплотнительное кольцо кромкой переходной плиты или корпуса насоса. Зафиксируйте положение деталей затяжкой восьми болтов.

3. Нанесите консистентную смазку по внутреннему диаметру втулки переходной плиты. Тщательно очистите от грязи вал и ротор. Удалите заусенцы около отверстия под шпонку и около буртика вала.
4. Нанесите легкое масло на первый комплект упорных колец, на сторону кольца, которая будет соприкасаться с ротором или переходной плитой. Поместите упорное кольцо без канавки на вал так, чтобы глухие отверстия в упорном кольце оказались на одной линии со штырями силового привода на обратной стороне ротора. Поместите упорное кольцо с канавкой на переходную плиту так, чтобы канавка упорного кольца оказалась на одной линии с канавками переходной плиты, см. **Рис. 15**.

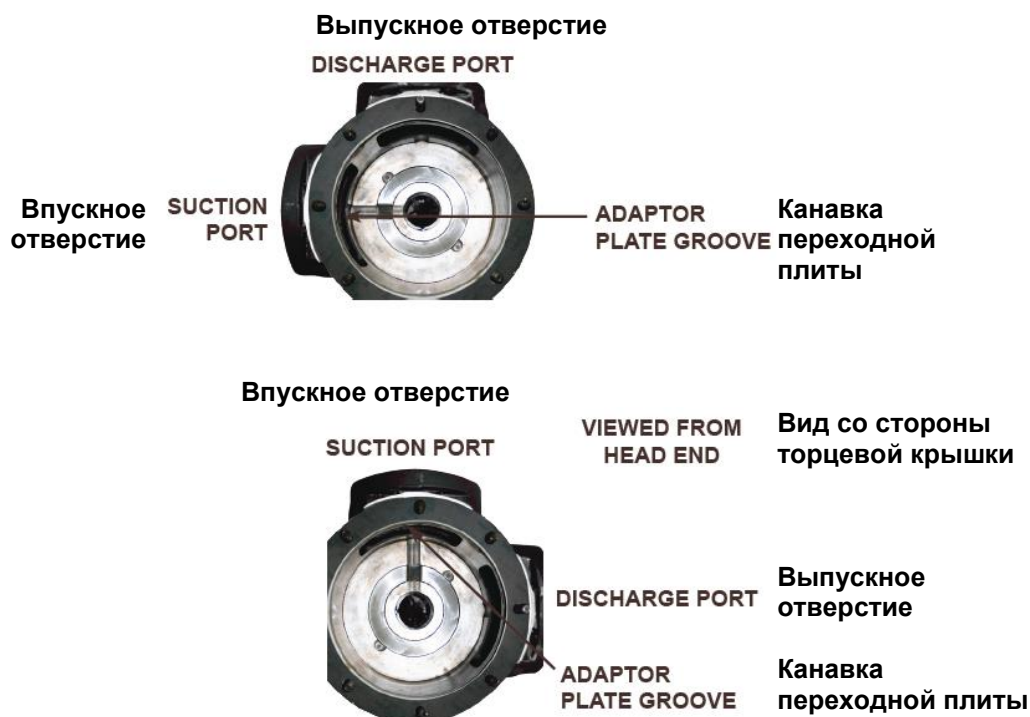


Рис. 15
установка на корпусе насоса переходной плиты
(показана модель габарита Q)

5. Наличие помощника на противоположной стороне корпуса насоса облегчит операцию по установке в корпус насоса ротора и вала и поможет избежать повреждения втулки переходной плиты. Такой помощник поможет провести вал сквозь отверстие пустотелого вала. Продвигайте вал через втулку переходной плиты до тех пор, пока он не коснется упорного кольца. Убедитесь в том, что упорные кольца продолжают оставаться на штырях силового привода и находятся в одной плоскости с ротором или переходной плитой.
6. Нанесите легкое масло на второй комплект упорных колец, на сторону кольца, которая будет соприкасаться с поверхностью внутреннего магнита или переходной плиты. Установите упорное кольцо с канавкой навал и продвиньте его по нему до входа в переходную плиту (со стороны станины), при этом канавка должна быть обращена наружу. Затем установите на вал шпонку.
7. Очистите поверхность внутреннего магнита, которая обращена к переходной плите. Установите второе упорное кольцо, которое не имеет канавки, на внутренний магнит таким образом, чтобы глухие отверстия упорного кольца оказались на одной линии со штырями силового привода, расположенными на внутреннем магните. Зафиксируйте внутренний магнит при помощи его подъемника. Насадите внутренний магнит на вал и продвиньте его до тех пор, пока он почти не коснется упорного кольца. Нанесите противозадирную смазку на резьбу разрезной контргайки и установите ее так, чтобы ее выступающая поверхность была обращена в сторону внутреннего магнита. Не затягивайте гайку до упора.
8. Установите два калибровочных щупа толщиной 0.003 дюйма (~0,8 мм) на каждой стороне вала, между упорным кольцом переходной плиты и упорным кольцом внутреннего магнита. Обратите внимание на **Рис. 16**. Такая операция обеспечит упорным кольцам надлежащий зазор. Затяните

контргайку до момента, когда щупы окажутся плотно зажатыми, но при этом могут быть извлечены. НЕ УДАЛЯЙТЕ щупы на данном этапе.

- Затяните установочный винт на контргайке. Проверьте положение щупов. Если щупы окажутся слишком зажатыми, отверните установочный винт и слегка ослабьте контргайку. Затем повторите процедуру по затягиванию контргайки. Удалите щупы. Проверьте результаты работы, чтобы убедиться в свободном вращении при повороте узла внутреннего магнита.

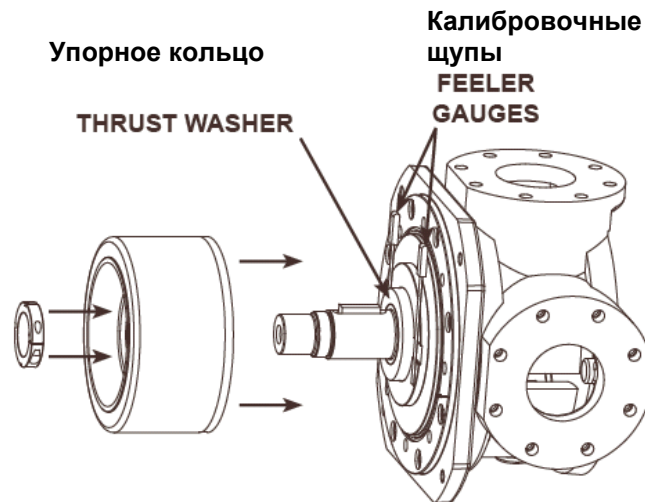


Рис. 16
Установка зазора упорного кольца

- Если старые регулировочные прокладки не подлежат повторному использованию или если какие-либо детали были заменены, рабочие зазоры должны быть заново установлены. Обратитесь к Разделу «**Регулировка торцевого зазора**». В противном случае поместите регулировочные прокладки крышки на крышку. В крышке, в корпусе и в регулировочных прокладках имеется смещенное отверстие. Эти детали могут совмещаться друг с другом только единственным путем. В регулировочных прокладках имеется прорез, указывающий на смещенное отверстие. Надлежащее количество регулировочных прокладок должно быть использовано для обеспечения правильного торцевого зазора (0.010 дюйма (~0,25 мм) для габаритов Q и QS). Проверьте состояние уплотнительного кольца крышки и замените его, если существует такая необходимость. Обратите внимание на операцию п.1, если уплотнительное кольцо изготовлено из герметизированного тефлона (или его производных). Смажьте уплотнительное кольцо и установите его на крышке.
- Обеспечьте установку заглушки для трубы в отверстии крышки на стороне впускного отверстия у основания штифта промежуточного зубчатого колеса. Обеспечьте, чтобы отверстие на стороне выходного отверстия не было заблокировано. См. **Рис. 17**.
- Нанесите на внутренний диаметр втулки промежуточного зубчатого колеса подходящую консистентную смазку и установите промежуточное зубчатое колесо на его штифт, расположенный в крышке.
- Теперь крышка может быть установлена на корпусе насоса. Слегка отклоните верхнюю часть крышки насоса до тех пор, пока серповидная разделительная деталь не войдет внутрь отверстия ротора и проверните промежуточное зубчатое колесо таким образом, чтобы его зубья вошли в зацепление с зубьями ротора. Закрепите крышку на корпусе насоса при помощи восьми гаек. Проверьте торцевой зазор. Если необходимо, обратитесь к Разделу «**Регулировка торцевого зазора**». Проверните вал вручную, чтобы убедиться в его свободном вращении. Взаимное расположение крышки насоса и корпуса следует пометить перед разборкой, чтобы обеспечить в последующем правильную сборку. Если этого не было сделано, убедитесь в том, что штифт промежуточного зубчатого колеса, установленный со смещением в крышке насоса, находится между проходами к впускному и выпускному отверстиям и обеспечивает требуемое протекание потока жидкости через насос.
- Проверьте магнит и убедитесь, что он не притянул каких-либо посторонних предметов, способных повредить насос. Обследуйте втулку контейнера и замените ее в случае необходимости. Обратитесь

к Разделу «Установка втулок». Смажьте внутреннюю поверхность втулки контейнера. Проверьте состояние уплотнительного кольца контейнера и замените его по мере необходимости. Обратите внимание на п. 1, если кольцо изготовлено из герметизированного тефлона. Смажьте уплотнительное кольцо и поместите его в канавку переходной плиты. Установите роликовый штырь, расположенный в переходной плите, на одной линии с соответствующим отверстием, расположенном в контейнере, и наденьте контейнер на вал. Закрепите контейнер при помощи восьми болтов. Учитывая присутствие очень сильного магнита, примите необходимые меры предосторожности при установке стопорных винтов. Не держите пальцы между магнитом и стопорными винтами.

15. Закрепите станину на основании или другой устойчивой платформе. Осмотрите контейнер и убедитесь, что он не притянул к себе каких-либо посторонних предметов, способных повредить насос. Наденьте рукав канистры на канистру. Поддерживайте насос при помощи подвесной лебедки и специального приспособления в процессе подведения контейнера к отверстию станины. Закрепите насос на станине при помощи четырех болтов с головкой под торцевой ключ.
16. Проверьте состояние подшипников, находящихся в корпусе подшипников, и манжет, замените их при необходимости. Обратитесь к Разделу «Разборка и сборка блока подшипников». Проверьте состояние внешнего магнита на присутствие на нем посторонних стальных предметов, которые способны повредить насос. Очистите магнит от посторонних предметов.
17. Чтобы проконтролировать сборку насоса, вверните три болта с шестигранной головкой размером 5/8 x 6 дюймов (~16 x 152 мм) со сплошной резьбой в блок подшипников таким образом, чтобы они полностью выступали за пределы передней поверхности блока подшипников, см. **Рис. 18**. Чтобы поддерживать блок подшипников и узлы станины на одном уровне, а также в целях дополнительной безопасности, рекомендуется воспользоваться двумя длинными стержнями со сплошной резьбой длиной около 12 дюймов (~31 см), введя их в противоположные резьбовые отверстия под болты в станине и пропустив сквозь соответствующие отверстия в корпусе подшипников.

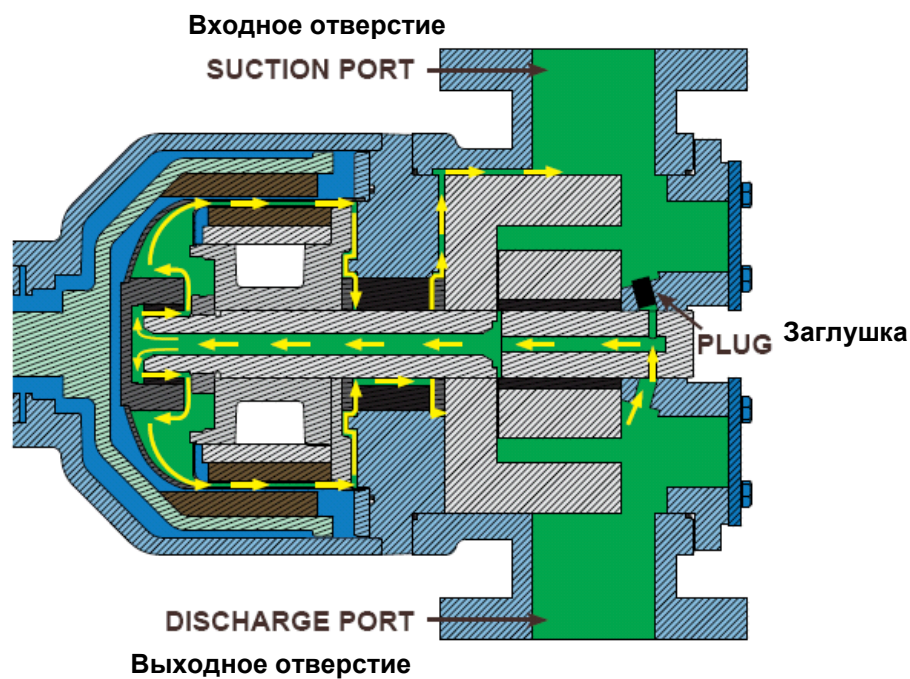


Рис. 17

Циркуляция жидкости через типовой насос с электромагнитным силовым приводом

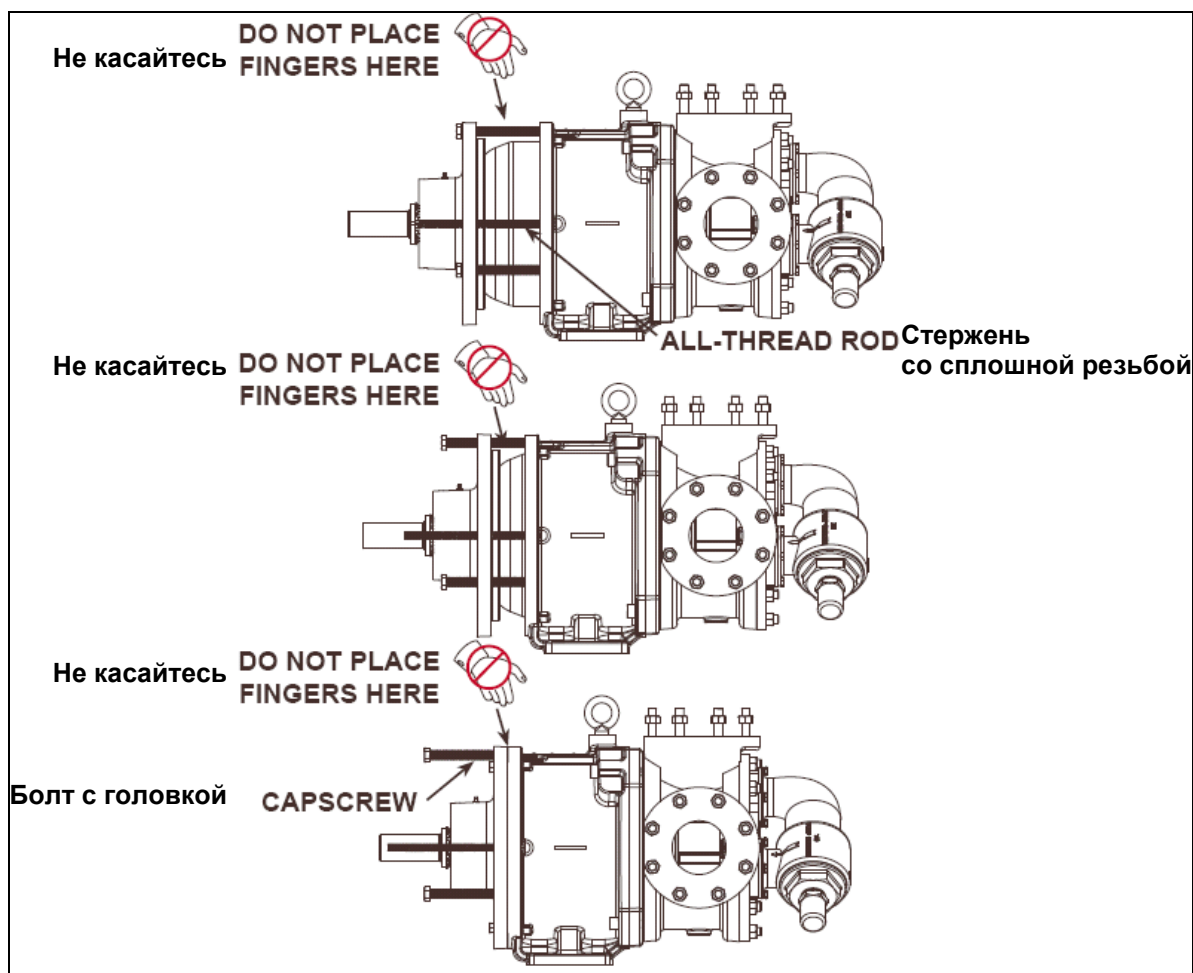


Рис. 18 Последовательность сборки насоса

18. Отверните болты таким образом, чтобы их концы оставались в противоположных резьбовых отверстиях станины. Закрепите блок подшипников на станине шестью болтами.

Удостоверьтесь, что передача усилия на насос от силового привода «заблокирована». Проверьте беспрепятственность вращения насоса посредством прокручивания вручную лопаток вентилятора электродвигателя или вала насоса.

ВРАЩЕНИЕ НАСОСА

Перекачиваемая жидкость обычно подается в полый вал и на промежуточное зубчатое колесо стороны выпускного канала насоса. Жидкость проталкивается через втулку контейнера в во внутреннюю полость контейнера. Затем жидкость проходит в обратном направлении к впускному каналу насоса сквозь границу раздела между упорными кольцами и втулкой переходной плиты. Когда насос работает в обратном направлении, поток жидкости также изменяет свое направление на противоположное. См. **Рис. 17**.

РЕГУЛИРОВКА ТОРЦЕВОГО ЗАЗОРА

В моделях насосов габаритов Q и QS величина типового торцевого зазора равна 0.010 дюйма (~0,25 мм). Величины торцевого зазора адекватны величинам вязкости до 2500 единиц по стандарту SSU / 540 cSt (для легких масел типа SAE 40 при комнатной температуре). Использование масел с более высокой степенью вязкости требует дополнительного зазора. В большинстве случаев, величина торцевого зазора удваивается при использовании масел с более высокой степенью вязкости. Более конкретные

рекомендации относительно величин торцевых зазоров для масел с высокой степенью вязкости или для эксплуатационных температур, превышающих 225°F (107°C), можно получить у вашего представителя корпорации Викинг или непосредственно на заводе-изготовителе. При замене регулировочных прокладок или при переборке насоса воспользуйтесь любой из перечисленных ниже процедур для правильной регулировке торцевого зазора.

ПРОЦЕДУРА «А»:

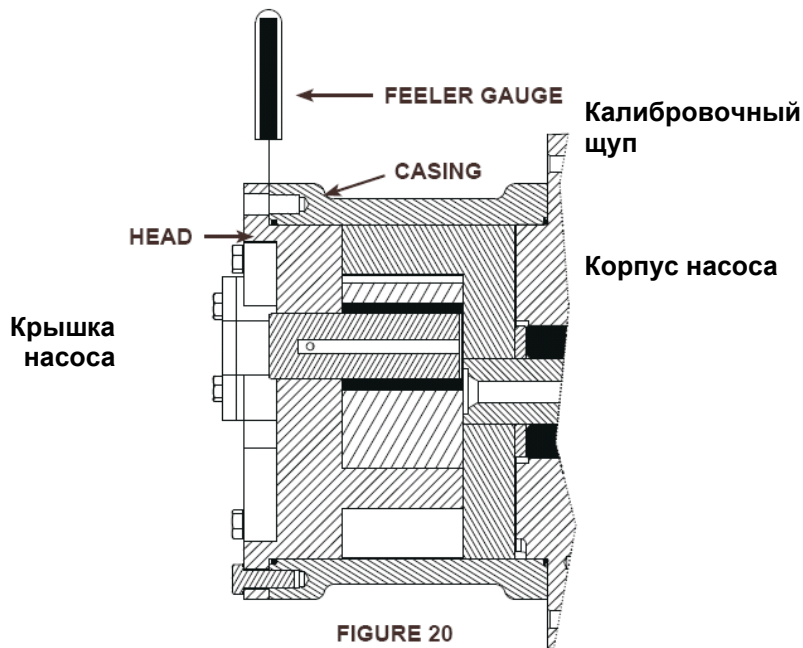
После проведения установки ротора, затяжки и фиксации контргайки введите калибровочный щуп, толщина которого соответствует размеру требуемого торцевого зазора, в отверстие, между двумя зубьями ротора (см. Рис. 19). При установленном промежуточном зубчатом колесе на штифте промежуточного зубчатого колеса установите крышку на корпус насоса. При плотной затяжке болтов калибровочный щуп должен быть плотно прижат, в противном случае необходимо увеличить или уменьшить толщину регулировочных прокладок, чтобы добиться требуемой величины торцевого зазора.



Рис. 19 Процедура «А»

ПРОЦЕДУРА «Б»:

Если насос подключен к трубопроводу и его каналы недоступны, удалите крышку насоса и регулировочные прокладки. Установите крышку обратно на место (без прокладок) и измерьте величину зазора, как это показано на Рис. 20. После замера величины зазора между крышкой и корпусом насоса наберите комбинацию прокладок, толщина которых равнялась бы сумме величин измеренного зазора и требуемого торцевого зазора. Снимите крышку, установите прокладки и вновь установите крышку. Затяните болты крышки и проверьте зазор.



**FIGURE 20
PROCEDURE B
Рис. 20 Процедура «Б»**

При правильно выбранном зазоре насос должен легко вращаться рукой.

УКАЗАНИЯ ПО ОБРАЩЕНИЮ С КЛАПАНОМ СБРОСА ИЗБЫТОЧНОГО ДАВЛЕНИЯ

ОПАСНО!

Прежде чем вскрыть какую-либо содержащую жидкость камеру насоса Викинг, (насосная камера, коллектор, соединительный узел регулировочного колпачка клапана сброса давления и т.п.) убедитесь в том, что:

- 1. Давление в камере было полностью стравлено через входной или выходной канал или иные подходящие для этого отверстия или соединительные узлы.**
- 2. Приводные устройства (электродвигатель, турбопривод, бензиновый двигатель и т.п.)**

были надежно «заблокированы» или приведены в нерабочее состояние с тем, чтобы исключить несанкционированный пуск насоса в ходе проведения на нем регламентных работ.

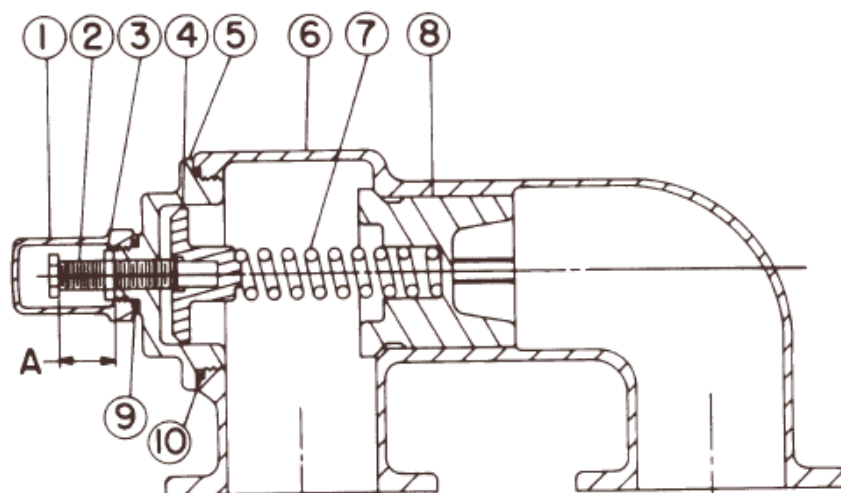
3. Вы располагаете сведениями о жидкости, перекачиваемой насосом, и проинструктированы о мерах предосторожности, которые необходимо соблюдать при работе с ней. В целях усвоения этих мер приобретите необходимую документацию, в которой содержатся сведения о безопасности материала (MSDS = material safety data sheet).

Несоблюдение указанных выше мер безопасности может привести к серьезным травмам или летальному исходу.

РАЗБОРКА КЛАПАНА СБРОСА ИЗБЫТОЧНОГО ДАВЛЕНИЯ

Перед разборкой пометьте взаимное расположение клапана и крышки насоса, чтобы обеспечить правильную повторную сборку.

1. Удалите колпачок клапана.
2. Измерьте и запишите величину длины выступающей части регулировочного винта. Обратите внимание на позицию, обозначенную буквой «А» на **Рис. 21**.
3. Отверните контргайку и выкрутите регулировочный винт таким образом, чтобы пружина давления оказалась в полностью разгруженном положении.
4. Удалите из корпуса клапана крышку клапана, направляющую пружины и тарельчатый клапан. Очистите и осмотрите все детали клапана на износ или повреждения, замените их в случае необходимости.



**ПЕРЕЧЕНЬ ДЕТАЛЕЙ КЛАПАНА СБРОСА
ИЗБЫТОЧНОГО ДАВЛЕНИЯ**

1	Колпачок клапана	6	Корпус клапана
2	Регулировочный винт	7	Клапанная пружина
3	Контргайка	8	Тарельчатый клапан
4	Направляющая пружины	9	Прокладка колпачка
5	Крышка клапана	10	Прокладка крышки

СБОРКА КЛАПАНА СБРОСА ИЗБЫТОЧНОГО ДАВЛЕНИЯ

Выполните в обратном порядке процедуры, изложенные в Разделе «**Разборка клапана сброса избыточного давления**». Если клапан был снят для ремонта, убедитесь, что после этого он был установлен на свое первоначальное место. Колпачок регулировочного винта клапана сброса избыточного давления *всегда* должен быть направлен в сторону впускного канала насоса. При изменении направления вращения насоса на противоположное снимите клапан и переустановите его на другую сторону. Обратите внимание на **Рис. 2**.

ОПАСНО!

Перед началом эксплуатации насоса убедитесь, что все защитные приспособления привода находятся на предписанных им местах.

Неправильно установленные защитные устройства могут привести к серьезным травмам и летальному исходу.

РЕГУЛИРОВКА ДАВЛЕНИЯ

Если была установлена новая пружина или если параметры давления, предварительно установленные заводом-изготовителем, были изменены, необходимо тщательно выполнить следующие указания:

1. Осторожно снимите колпачок клапана, прикрывающий регулировочный винт.
2. Ослабьте контргайку, фиксирующую регулировочный винт и не позволяющую изменять установленную величину давления в процессе эксплуатации насоса.
3. Установите манометр в выходном канале насоса, необходимый для проведения операции по регулировке клапана.
4. Закручивайте регулировочный винт для повышения давления или выкручивайте его для понижения такового.
5. При закрытом выходном канале (на период, не превышающий 1 минуту, чтобы не повредить насос) в месте, расположенном за манометром, показания манометра будут соответствовать величине давления, которое клапан будет выдерживать в процессе работы насоса.

ВАЖНО!

Заказывая запасные части для клапана сброса избыточного давления, всегда указывайте номер модели насоса и его серийный номер, имеющиеся на шильдике изделия, а также наименования требуемых запасных частей.. При заказе пружины не забудьте указать требуемую величину контролируемого давления.

ПОИСК И УСТРАНЕНИЕ НЕИСПРАВНОСТЕЙ

Некоторые из приведенных ниже рекомендаций могут помочь определить суть возникшей проблемы.

Насос не качает:

- Насос утратил свою заливку вследствие подсоса воздуха или низкого уровня жидкости в питающем резервуаре.
- Высота всасывания слишком велика.
- Направление насоса установлено неверно.
- Возможно произошло засорение фильтра.
- Открыт перепускной клапан, величина давления клапана сброса избыточного давления установлена слишком низкой или произошло «залипание» в открытом положении тарельчатого клапана.
- Неправильная величина торцевого зазора.
- Износ насоса.
- Были ли внесены какие-либо изменения, относящиеся к обрабатываемой жидкости, системы или режима эксплуатации, которые могли бы оказать влияние на сам насос или на процесс соединения элементов системы, например, применение новой жидкости, установка дополнительных линий, изменение режима работы и т.п.?
- Изменение температуры жидкости или окружающей среды.
- Нарушение магнитного взаимодействия. Изменение режимов эксплуатации (температура, давление, вязкость и т.п.) может потребовать величин крутящего момента, превышающих возможности электромагнитной муфты.

Начинает работать, а затем быстро теряет заливку:

- Питающий резервуар пуст.
- В линии всасывания происходит испарение жидкости.
- Подсос воздуха или образование воздушной пробки в линии всасывания.

Насос производит излишний шум:

- Насос находится на «голодном пайке» (вязкая жидкость не в состоянии достаточно быстро поступать в насос). Увеличьте диаметр всасывающего трубопровода, уменьшите длину трубопровода или снизьте обороты насоса.
- В магистральных насосах происходит кавитация жидкости (испарение жидкости в линии всасывания). Увеличьте диаметр всасывающего трубопровода или уменьшите длину трубопровода.
- Проверьте регулировку системы.
- Нарушено магнитное взаимодействие. Выключите насос, дайте ему остыть и запустите вновь.

Насос не обеспечивает требуемого расхода:

- Насос находится на «голодном пайке» или в его магистральных насосах происходит кавитация жидкости. Увеличьте диаметр всасывающего трубопровода, уменьшите длину трубопровода или снизьте обороты насоса.
- Произошло частичное засорение фильтра.
- Где-то на линии всасывания происходит подсос воздуха.
- Возможно насос работает на пониженных оборотах. Установлены ли требуемые обороты электродвигателя и правильно ли выполнена его электропроводка?
- Величина давления клапана сброса избыточного давления установлена на слишком низком уровне, клапан «залип» в открытом положении или его тарелочный клапан или его седловина повреждены.
- Обводной трубопровод вокруг насоса частично открыт.
- Насос пришел в негодное состояние или величина торцевого зазора слишком велика.

Насос потребляет излишнее количество энергии (наблюдается останав электромотора):

- Перекачиваемая жидкость обладает большей степенью вязкости, чем та, на которую рассчитан насос.
- Клапан сброса избыточного давления настроен на слишком высокое давление.
- Произошло замерзание втулок или схватывание жидкости в насосе.



**РУКОВОДСТВО
ПО ТЕХНИЧЕСКОМУ ОБСЛУЖИВАНИЮ**
НАСОСЫ ОБЩЕГО НАЗНАЧЕНИЯ
С ЭЛЕКТРОМАГНИТНЫМ ПРИВОДОМ
СЕРИИ 8124A, 8123A, 8127A
ГАБАРИТОВ Q и QS

Раздел	TSM 635.5
Страница	25 из 25
Издание	A



ГАРАНТИИ



Корпорация Викинг дает гарантию в том, что в течение 1 года со дня пуска изделия в эксплуатацию вся выпускаемая ею продукция будет свободна от каких-либо дефектов производственного характера или иных дефектов, явившихся следствием использования некачественных материалов при условии, что ни при каких событиях срок действия этой гарантии не может превышать 18 месяцев со дня отправки товара с предприятия корпорации. Срок действия гарантии на насосы ТОЛЬКО серии Universal Seal, отгруженных после 01 июля 2001 года составляет три (3) года со дня пуска насоса в эксплуатацию при условии, что ни при каких событиях срок действия этой гарантии не может превышать сорок два (42) месяца со дня отправки товара с предприятия корпорации.

Если в течение срока действия этой гарантии будет доказательно установлена дефектность любого изделия, проданного корпорацией Викинг, по причине производственного характера или использования некачественных материалов при условии нормальной эксплуатации изделия и его технического обслуживания, и если такие изделия были возвращены на предприятие корпорации Викинг, расположенное в Цедар Фоллз (Cedar Falls), США, штат Айова на условия предварительной оплаты транспортных расходов, и если корпорацией Викинг будет установлено, что дефект явился следствием производственного характера или использования некачественных материалов, то изделия будут бесплатно заменены или отремонтированы корпорацией Викинг на условиях ФОБ, Цедар Фоллз, штат Айова, США.

Корпорация Викинг не несет никакой ответственности за последующие повреждения любого характера, а покупатель после подписания акта приема-передачи берет на себя всю ответственность за последующее правильное или неправильное использование продукции корпорации Викинг самим покупателем, его сотрудниками или иными лицами. Корпорация Викинг не будет нести никаких внешних расходов за выполнение технического обслуживания или поставку запасных частей, если только это не было санкционировано корпорацией заранее.

Оборудование и приспособления, закупаемые корпорацией Викинг у внешних источников и которые входят в комплект любой производимой корпорацией Викинг продукции, гарантируются только в пределах гарантии, выданных на это оборудование и приспособления их непосредственными производителями, если таковые имеют место.

НАСТОЯЩАЯ ГАРАНТИЯ ЯВЛЯЕТСЯ ЕДИНСТВЕННОЙ ГАРАНТИЕЙ КОРПОРАЦИИ ВИКИНГ И ЗАМЕНЯЕТ СОБОЙ ВСЕ ИНЫЕ ГАРАНТИИ, ВЫРАЖЕННЫЕ ИЛИ ПРИМЕНЕННЫЕ, КОТОРЫЕ АННУЛИРУЮТСЯ НАСТОЯЩЕЙ ГАРАНТИЕЙ, ВКЛЮЧАЯ, В ЧАСТНОСТИ, ВСЕ ГАРАНТИИ ОТНОСИТЕЛЬНО ТОВАРНОЙ ПРИГОДНОСТИ ИЛИ СООТВЕТСТВИЯ ТОВАРА КОНКРЕТНОЙ ЦЕЛИ. Никакой руководитель или сотрудник корпорации IDEX или корпорации Viking Pump не уполномочен изменять настоящую гарантию.

Модели насосов серии Universal Seal: Габариты H, HL, K, RR, L, LQ, LL, LS, Q, QS, N и R серий 124A, 4124A, 4124AE, 4124B, 224A, 4224A, 4224AE, 4224B, 324A, 4324A, 126A, 4126A, 226A, 4226A, 123A, 4123A, 223A, 4223A, 323A, 4323A, 127A, 4127A, 227A, 4227A, 327A, 4327A, 8124A, 8123A и 8127A.



Корпорация VIKING PUMP, Отделение корпорации IDEX, США, штат Айова, 50613 Cedar Falls

© 9/2009 Viking Pump Inc. Все права защищены.