

Техническое описание шаровых клапанов DBX - DBAX



● Ручной клапан DBX



● Автоматический клапан DBAX

● Концепция

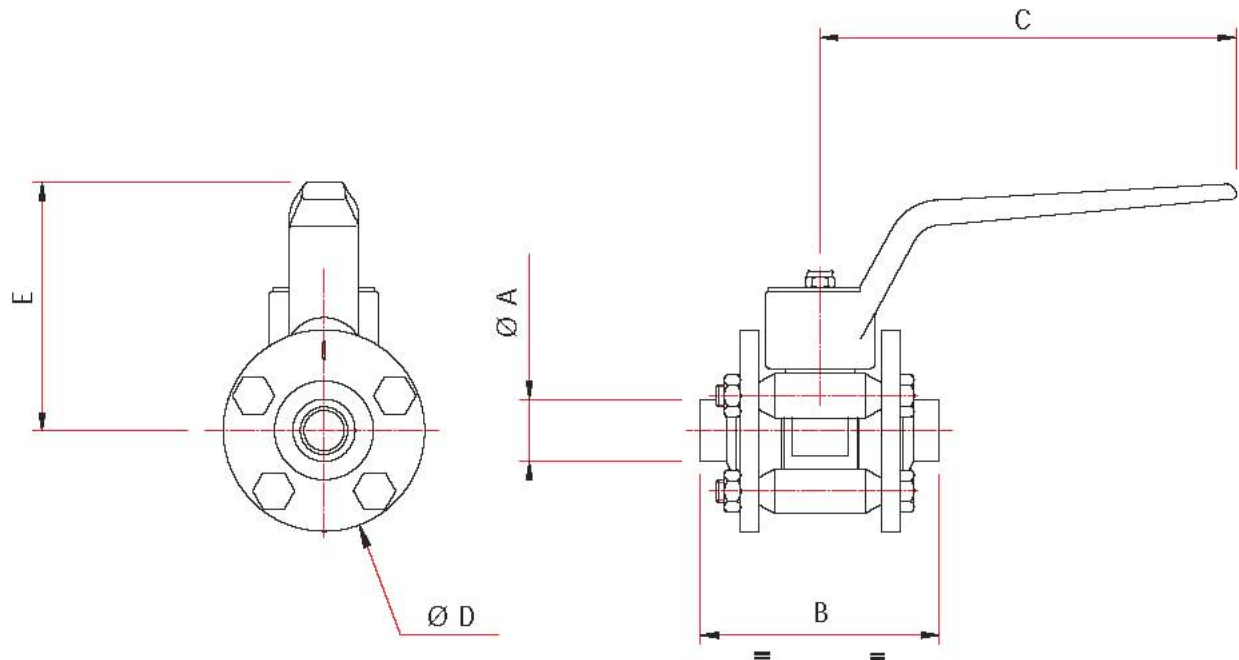
По стандарту клапаны поставляются в приварной версии от DN8 до DN50, с полным проходом или Вентури (сокращенный проход: в клапане используется сфера номинального меньшего диаметра).
Возможные выходы - стандарты ISO, SMS или DIN.
Исполнительный механизм шиберных клапанов Дефинокс

может быть адаптирован к клапанам, имеющим пластину ISO, т.е. к самым распространенным на рынке моделям.
Таким образом, исполнительный механизм может иметь такую же сигнализацию, что и шиберные клапаны.

Примечание: Допустимое давление зависит от температуры.

Таблица размеров шаровых клапанов DBX - DBAX, ручных и автоматических

● Ручной шаровой клапан DBX

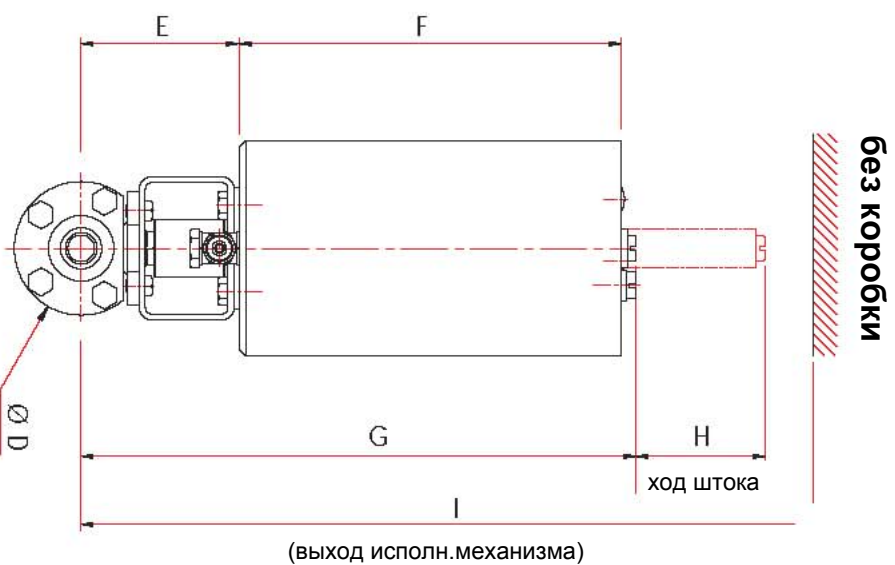
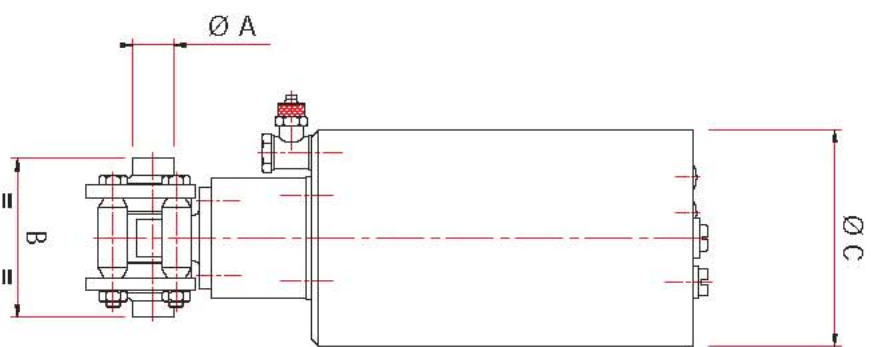


DN		Ø A	B	C	Ø D	E	Вес в кг
INTEGRAL	VENTURI						
8		13,5 x 10,3	65	115	55	74	0,575
12		17,2 x 13,2	65	115	55	74	0,575
15		21,3 x 17,3	70	115	60	76	0,585
	15	21,3 x 17,3	65	115	55	74	0,575
	20	26,9 x 22,9	70	115	60	76	0,695
20		26,9 x 22,9	85	135	76	95	1,200
25		33,7 x 29,7	100	155	80	115	1,585
	25	33,7 x 29,7	85	135	76	95	1,210
	32	42,4 x 38,4	100	155	80	115	1,615
32		42,4 x 38,4	110	155	98	119	2,440
40		48,3 x 44,3	125	200	111	121	3,780
	40	48,3 x 44,3	110	155	98	119	2,460
	50	60,3 x 56,3	125	200	111	121	2,890
50		60,3 x 56,3	150	220	140	144	7,500
	65	76,1 x 72,1	150	220	140	144	7,700

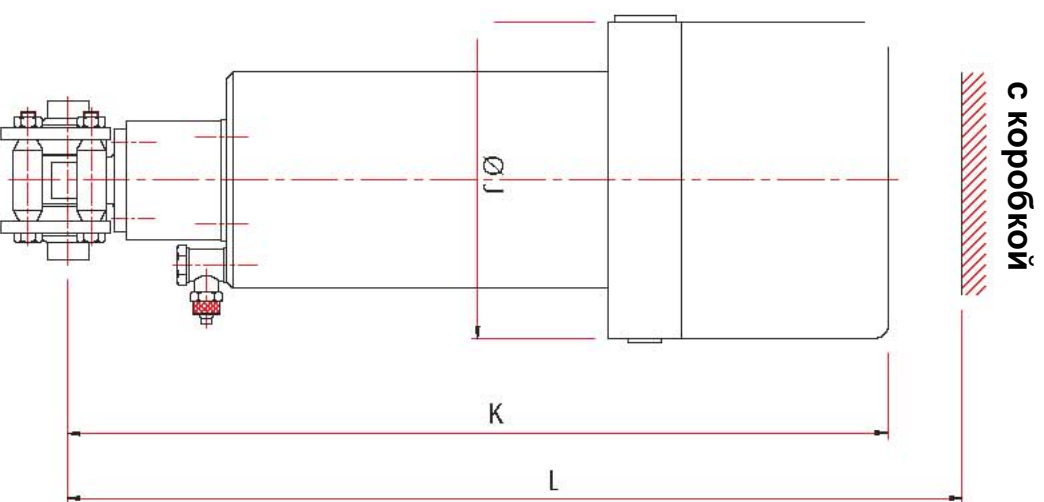
Таблица размеров шаровых клапанов ДВХ - ДВАХ, ручных и автоматических



Автоматический шаровой клапан ДВАХ



(выход исполн. механизма)



выход исполн. механизма

Таблица размеров шаровых клапанов ДВХ - ДВАХ, ручных и автоматических

Автоматический шаровой клапан ДВАХ

DN		Ø A	B	Ø C	Ø D	E	F	G	H	I	Ø J	K	L	Вес* в кг
INTEGRAL	VENTURI													
8		13,5 x 9,5	65	89	56	70	157	235	53	303	130	342	362	4,23
12		17,2 x 13,2	65	89	56	70	157	235	53	303	130	342	362	4,18
15		21,3 x 17,3	70	89	63	74	157	239	53	307	130	346	366	4,3
	15	21,3 x 17,3	65	89	56	70	157	235	53	303	130	342	362	4,15
	20	26,9 x 22,9	70	89	63	74	157	239	53	307	130	346	366	4,29
20		26,9 x 22,9	85	89	80	85	157	250	53	318	130	357	377	4,9
25		33,7 x 29,7	100	89	88	90	157	255	53	323	130	362	382	5,1
	25	33,7 x 29,7	85	89	80	85	157	250	53	318	130	357	377	4,85
	32	42,4 x 37,2	100	89	88	90	157	255	53	323	130	362	382	5
32		42,4 x 37,2	110	89	104	106	157	271	53	339	130	378	398	6,3
40		48,3 x 43,1	125	89	117	112	157	277	53	345	130	384	404	7,44
	40	48,3 x 43,1	110	89	104	106	157	271	53	339	130	378	398	6,1
	50	60,3 x 54,5	125	89	117	112	157	277	53	345	130	384	404	7,2
50		60,3 x 54,5	150	115	148	132	174	319	53	387	130	424	444	14,5
	65	76,1 x 70,3	150	115	148	132	174	319	53	387	130	424	444	13,9

*Без корпуса

Условия эксплуатации шаровых клапанов DBX - DBAX, ручных и автоматических

Ручной шаровой клапан DBX

DN		Макс.температура (гр.С)	Миним.температура (гр.С)	Разность температур (гр.С)	Макс.раб давление (бар)
INTEGRAL	VENTURI				
8		160	-30	160	20
12		160	-30	160	20
15		160	-30	160	20
	15	160	-30	160	20
	20	160	-30	160	20
20		160	-30	160	20
25		140	-30	140	20
	25	160	-30	160	20
	32	140	-30	140	20
32		140	-30	140	20
40		120	-30	120	20
	40	140	-30	140	20
	50	120	-30	120	20
50		120	-30	120	20
	65	120	-30	120	20

Автоматический шаровой клапан DBAX

DN		Макс.температура (гр.С)	Миним.температура (гр.С)	Разность температур (гр.С)	Потребление воздуха (нл)
INTEGRAL	VENTURI				
8		160	-30	160	2
12		160	-30	160	2
15		160	-30	160	2
	15	160	-30	160	2
	20	160	-30	160	2
20		160	-30	160	2
25		140	-30	140	2
	25	160	-30	160	2
	32	140	-30	140	2
32		140	-30	140	2
40		120	-30	120	2
	40	140	-30	140	2
	50	120	-30	120	2
50		120	-30	120	4
	65	120	-30	120	4

ДЛЯ ВСЕХ ДИАМЕТРОВ АВТОМАТИЧЕСКОГО ШАРОВОГО КЛАПАНА DBAX

Давление на подаче 8 бар	Миним.давление на подаче 4,5 бара	Макс.раб.давление 20 бар
-----------------------------	--------------------------------------	-----------------------------