

DEFINOX Germany
Am Blöcken 20 - D-21493 TALKAU - GERMANY
Тел.: (49) 04156/83 00 - Факс: (49) 04156/79 09
Эл. адрес: Rudiger.Brandt@t-online.de

DEFINOX - DEFONTAINE UK Ltd
Malmesbury Business Park - Tetbury Hill
Malmesbury SN16 9JU - GREAT BRITAIN
Тел.: (44) 1666 824 800 - Факс: (44) 1666 822 049
Эл. адрес: shelagh@uk.defontaine.com

DEFINOX - DEFONTAINE ITALIA srl
via Delle Industrie N°13/25-26
I-20020 ARESE - MILANO - ITALY
Тел.: (39) 02/93.589.564 - Факс: (39) 02/93.589.558
Эл. адрес: etosatto@defita.com

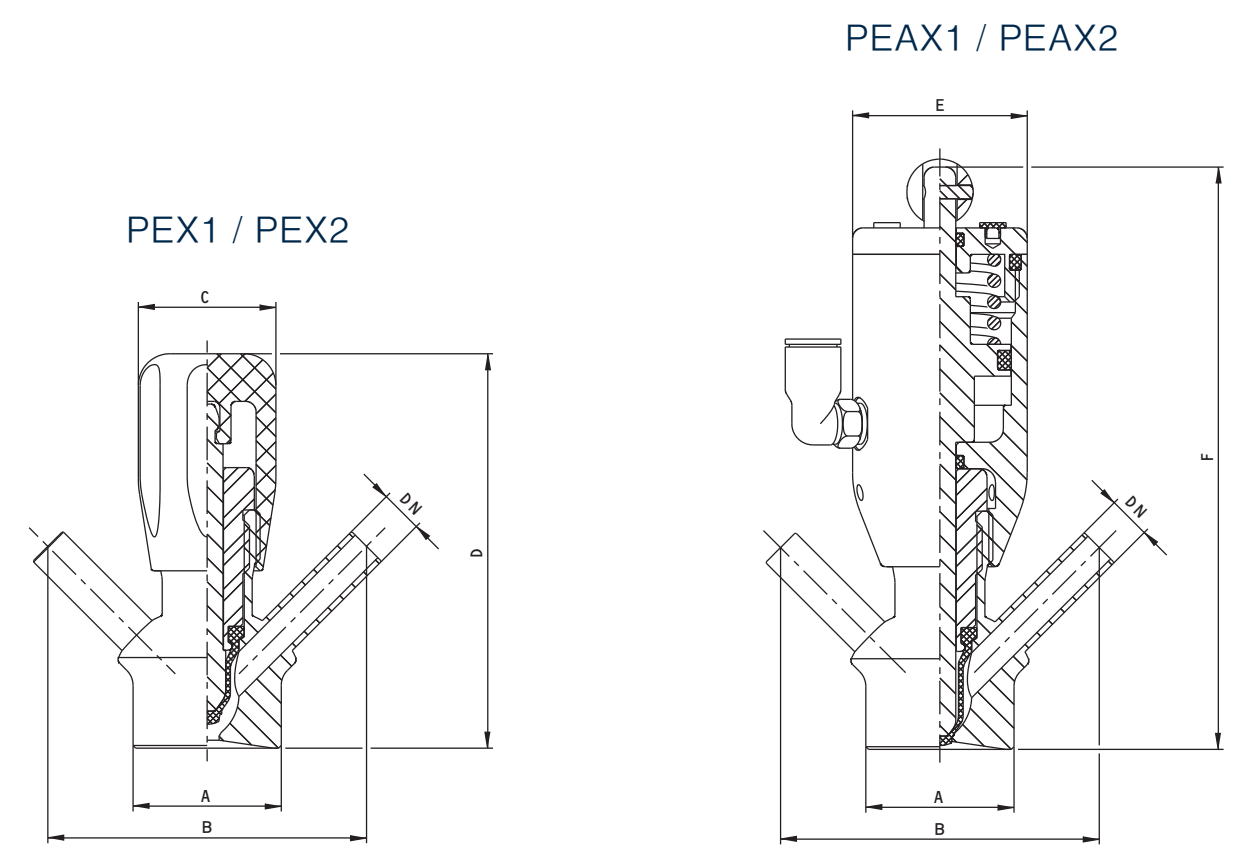
DEFINOX - DEFONTAINE IBERICA SA
Poligono La Granja Parc. 15
E-31230 VIANA (Navarra) - SPAIN
Тел.: (34) 948-646-133 - Факс: (34) 948-646-155
Эл. адрес: Franck-Albert@definox.com

DEFINOX - DEFONTAINE of AMERICA, inc.
16720 W. Victor Road - New Berlin
53151 Wisconsin - USA
Тел.: (1) 262-797-5730 - Факс: (1) 262-797-5735
Эл. адрес: lbuckett@definox-usa.com

DEFINOX Beijing Stainless Steel Equipment Ltd
No 18 Anningzhuang East Road
Haidian District
BEIJING 100085 - China
Тел.: (86) 10.6293.4909
Факс: (86) 10.6293.4835
Эл. адрес: xuli@public3.bta.net.cn

DEFINOX JAPON Ltd
Sun-shine 111, Yoshida-cho 1372-10
Yoshida-cho, Totsuka-ku, Yokohama
244-0817 JAPAN
Тел.: (81) 045-869-5797
Факс: (81) 045-869-5798
Эл. адрес: definox_japon@ybb.ne.jp

■ В дополнение к клапанам ДЕФИНОКС –
пробоотборные клапаны **PEX** и **PEAX**



	Размеры						Вес - кг	
	A	B	C	D	E	F	PEX	PEAX
ДУ 6/8	ø28	60	ø26	75	ø33	115	0,200	0,500
ДУ 10/12	ø28	65	ø30	90	ø39	140	0,300	0,650
ДУ 16/18	ø48	85	ø39	102	ø55	160	0,750	1,500

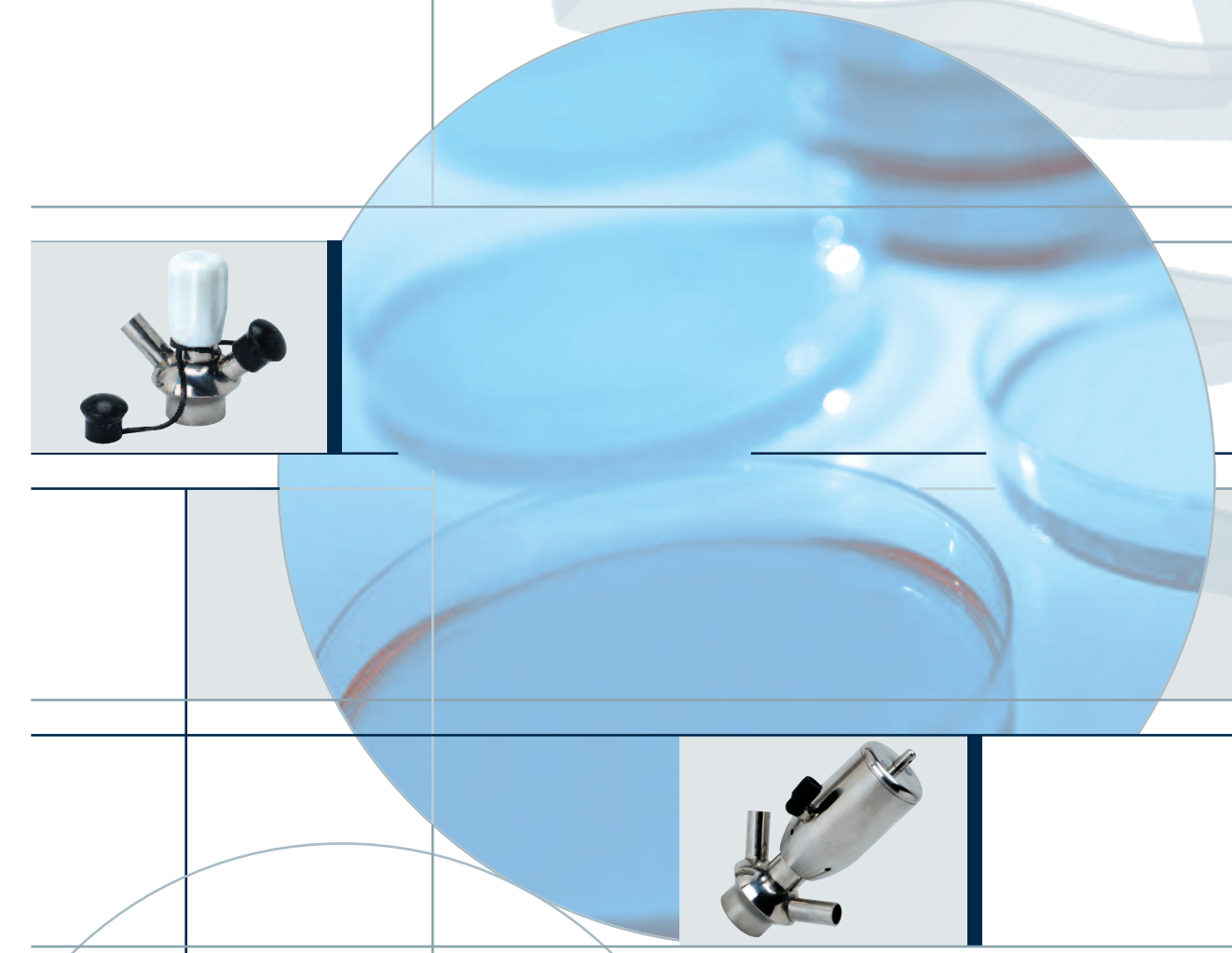
По другим типам концевых соединений, пожалуйста, свяжитесь с нами.

Условия эксплуатации

Максимальное рабочее давление:
ручной – автоматический: 10 бар (при
более высоком давлении свяжитесь с нами)
Минимальная температура: 0 °C
Максимальная температура: 120 °C (при
более высокой температуре свяжитесь с нами)
Давление подачи: от 4 до 6 бар
Пневматическое соединение: Ø 4/6

гамма

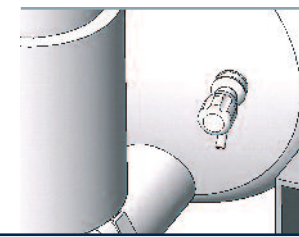
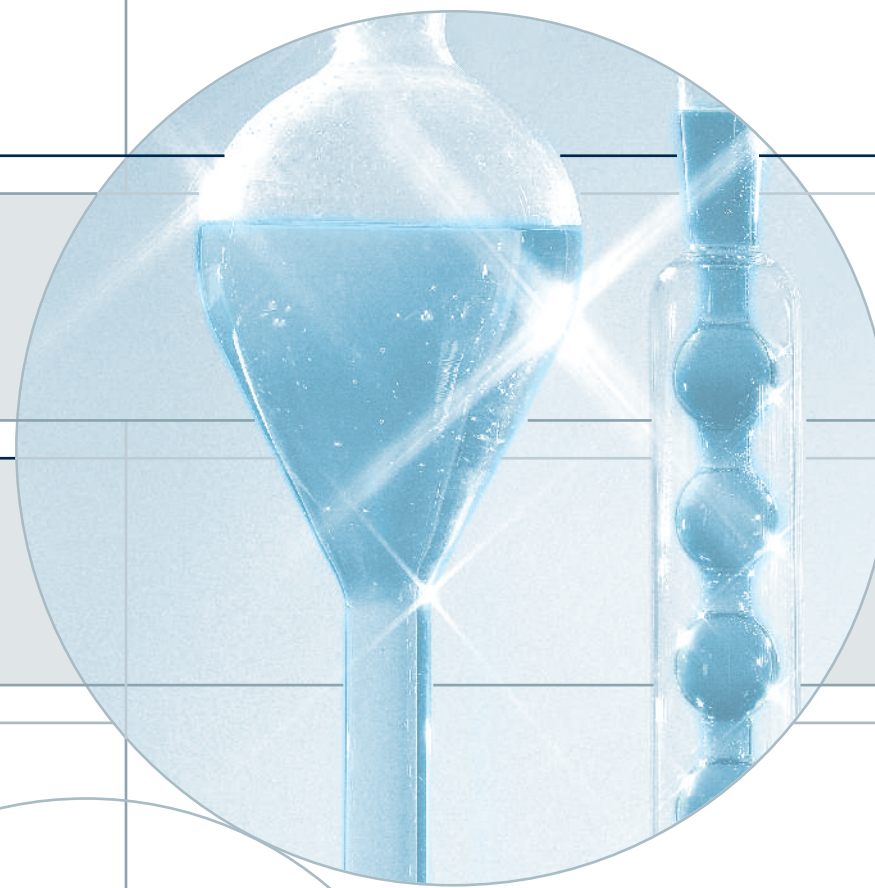
пробоотборных
клапанов



DEFINOX - Groupe DEFONTAINE
3 rue Louis Renault - BP 329
44803 SAINT HERBLAIN Cedex
FRANCE
Тел.: +33 (0)2 40 67 89 89
Факс: +33 (0)2 40 67 89 01
Эл. адрес: info@definox.com
Интернет сайт:
www.defontaine.com



для простого и надежного отбора проб



Пробоотборные клапаны ДЕФИНОКС предлагают простое и надежное решение для пищевой, фармацевтической и косметической отраслей промышленности.

Вариант с ручным управлением

с ручьяткой из белого пластика.
Ручьятка из нержавеющей стали – на заказ.



Корпус спроектирован таким образом, чтобы облегчить перемещение среды, очистку и стерилизацию.

Исполнение нейтральной мембраны возможно из различных материалов (EPDM, белого силикона, вайтона). Профилированная мембрана для повышения прочности и долговечности. Легкая замена.

Стерилизация пламенем, нагнетанием пара или очищающего раствора, содержащего стерилизующее средство.

Быстрая и легкая замена устройства управления.

Вариант с автоматическим управлением

с компактным пневматическим приводом из нержавеющей стали. Возможна установка датчика обнаружения.

Характеристики

- Полировка:
- Ra = 0,8 мкм, стандартное исполнение.
 - Ra = 0,4 мкм, на заказ.
- Корпус выточен из цельного куска нержавеющей стали 316L.
- Мембрана из эластомера одобрена FDA (Управлением по контролю за качеством продуктов питания и лекарственных средств).

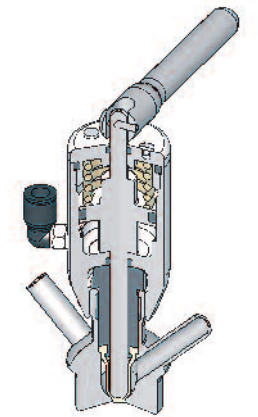


Соединения пробоотборного клапана
1 патрубков или 2 патрубка



Опция для автоматического варианта

На заказ возможна установка рукоятки из нержавеющей стали для ручного управления автоматическим циклом.



СТЕРИЛИЗАЦИЯ ПЛАМЕНЕМ

Ручной тип
PEX1 один патрубок

Автоматический тип
PEAX1 один патрубок

ЦИРКУЛЯЦИЯ СТЕРИЛИЗУЮЩЕГО СРЕДСТВА

Ручной тип
PEX2 два патрубка

Автоматический тип
PEAX2 два патрубка