

# НОВОЕ ПОКОЛЕНИЕ ПРАКТИЧНЫХ И МАСШТАБНЫХ РЕШЕНИЙ



## ТОЧНОЕ ОБНАРУЖЕНИЕ





DEFINOX Germany  
Am Blöcken 20 – D-21493 TALKAU – GERMANY  
Тел.: (49) 04156/83 00 – Факс: (49) 04156/79 09  
Эл. адрес: Rudiger.Brand@t-online.de

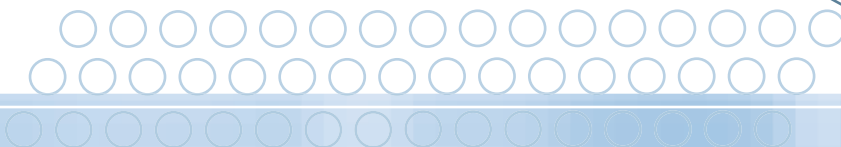
DEFINOX – DEFONTAINE UK Ltd  
Malmesbury Business Park – Tetbury Hill  
MALMESBURY SN16-9JU – GREAT BRITAIN  
Тел.: (44) 1666 824 800 – Факс: (44) 1666 822 049  
Эл. адрес: shelagh@uk.defontaine.com

DEFINOX – DEFONTAINE ITALIA srl  
via Delle Industrie N°13/25-26  
I-20020 ARESE – MILANO – ITALY  
Тел.: (39) 02/93.589.564 – Факс: (39) 02/93.589.558  
Эл. адрес: etosatto@defita.com

DEFINOX – DEFONTAINE IBERICA SA  
Poligono La Granja Parc. 15  
E-31230 VIANA (Navarra) – SPAIN  
Тел.: (34) 948-646-133 – Факс: (34) 948-646-155  
Эл. адрес: Franck-Albert@definox.com

DEFINOX – DEFONTAINE of AMERICA, inc.  
16720 W. Victor Road – New Berlin  
53151 WISCONSIN – USA  
Тел.: (1) 262-797-5730 – Факс: (1) 262-797-5735  
Эл. адрес: lbucket@definox-usa.com

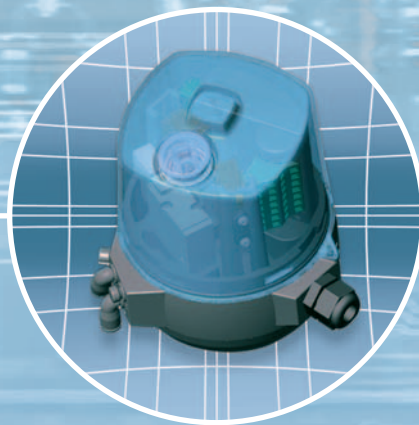
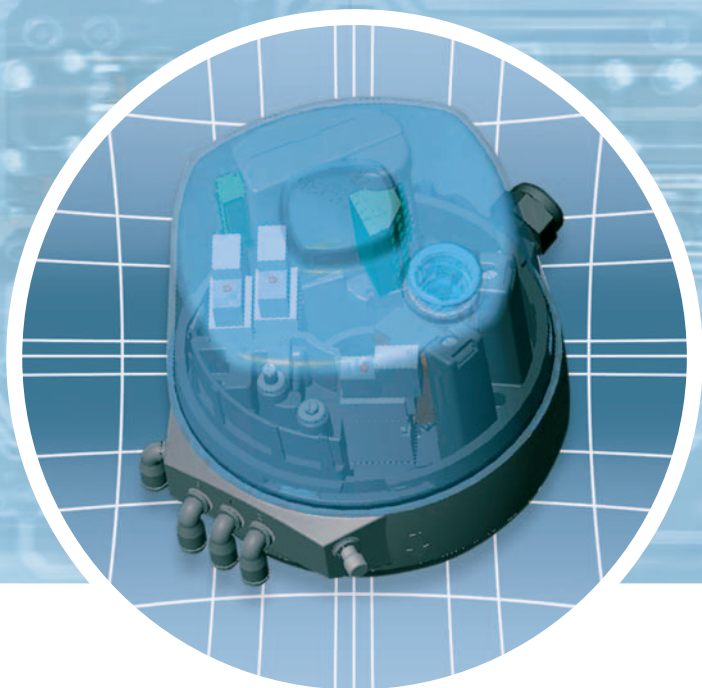
DEFINOX Beijing Stainless Steel Equipment Ltd  
No 18 Anningzhuang East Road – Haidian District  
BEIJING 100085 – CHINA  
Тел.: (86) 10.6293.4909 – Факс: (86) 10.6293.4835  
Эл. адрес: xiuli@public3.bta.net.cn



**DEFINOX – Groupe DEFONTAINE**  
**3 rue Louis Renault – BP 329**  
**44803 SAINT HERBLAIN Cedex – FRANCE**  
**Тел.: +33 (0)2 40 67 89 89**  
**Факс: +33 (0)2 40 67 89 01**  
**Эл. адрес: Info@definox.com**  
**Интернет сайт: www.defontaine.com**

гамма

# голов управления ACS – ICS



УСОВЕРШЕНСТВОВАННЫЙ

Передовая технология,  
адаптированная к  
Вашим запросам

# нестандартные решения

## РЕШЕНИЕ

УДОВЛЕТВОРЯЮЩЕЕ ВАШИМ ТРЕБОВАНИЯМ



### ■ ОПТИМАЛЬНОЕ ПРИМЕНЕНИЕ

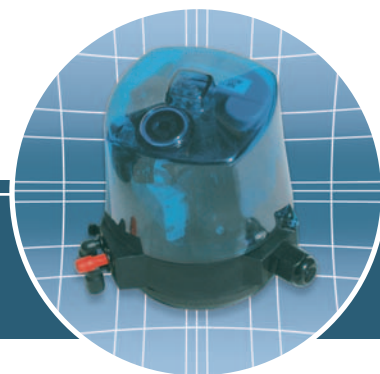
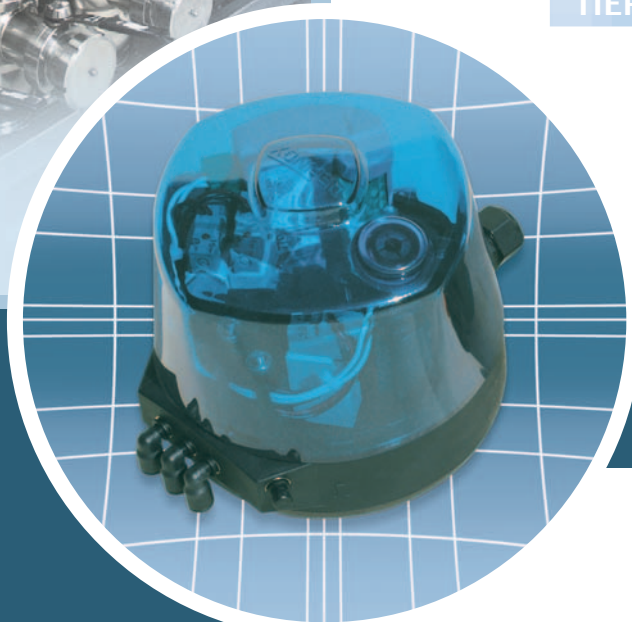
- Модульная конструкция
- Упрощенное управление
- Дружественный интерфейс
- Быстрые электрические и пневматические соединения

### ■ ДОПОЛНИТЕЛЬНЫЕ ФУНКЦИИ

- Стравливающий клапан
- Дополнительный линейный датчик
- Датчик обнаружения открытия запорного клапана
- Различные электронные модули

ОПЫТ ДЕФИНОКС:

ПЕРЕДОВЫЕ ТЕХНОЛОГИИ



● **ACS** (Advanced Control System – усовершенствованная система управления)

Головы управления типа ACS охватывают гамму дисковых клапанов, седельных клапанов DCX, мембранных клапанов DMAX, двухседельных клапанов VDCI и перепускных клапанов с ДУ от 25 до 125 в зависимости от типа клапана.

● **ICS** (Integrated Control System – встроенная система управления)

Головы управления типа ICS охватывают гамму дисковых клапанов DPAH, седельных клапанов DCX и мембранных клапанов DMAX с ДУ от 1/2 дюйма до 76 в зависимости от типа клапана.

■ **ДЛЯ ВСЕХ ТИПОВ КЛАПАНОВ**

# ОПТИМАЛЬНЫЕ РАБОЧИЕ ПАРАМЕТРЫ

## ■ ВЫСОКАЯ ИНФОРМАТИВНОСТЬ

о состоянии входных / выходных данных при помощи светодиодов

## ■ НИЗКОЕ ПОТРЕБЛЕНИЕ

энергии головами управления

## ■ БЫСТРЫЕ ЭЛЕКТРИЧЕСКИЕ И ПНЕВМАТИЧЕСКИЕ СОЕДИНЕНИЯ

## ■ ЗАЩИТНОЕ ПОЛИМЕРНОЕ ПОКРЫТИЕ электронных устройств

ОПЫТ ДЕФИНОКС:  
ЭРГОНОМИЧНАЯ КОНСТРУКЦИЯ



## ДРУЖЕСТВЕННЫЙ ИНТЕРФЕЙС

Условные обозначения, упрощающие считывание информации о состоянии клапана

\*Кнопки выбора параметров



Индикация ошибок и наличия питания

Вставной соединитель со стороны датчика и соленоида



Открытый



Закрытый



Верхний запорный клапан



Нижний запорный клапан

\*только с линейным датчиком

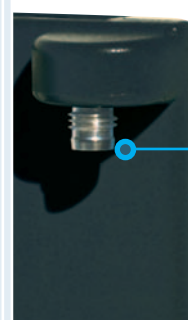
Взаимозаменяемые модули в зависимости от электрического соединения:

- Модули AS-i 2.1 (сертифицированы),
- Модули с регулировкой напряжений (24 В – 48 В перем./пост. тока).
- ...

## СОЕДИНЕНИЕ ПЛК



Пружинная клемма для прямого подключения (точка-точка)

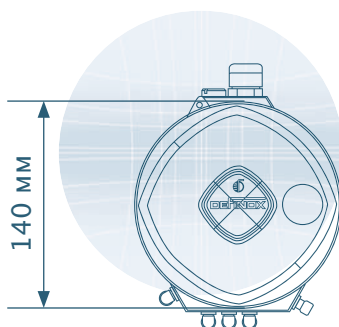
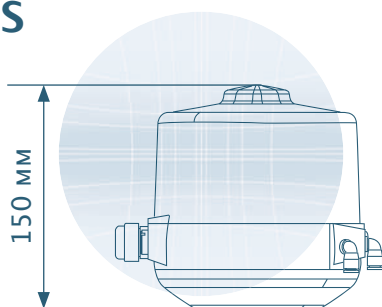


M8 для AS-i

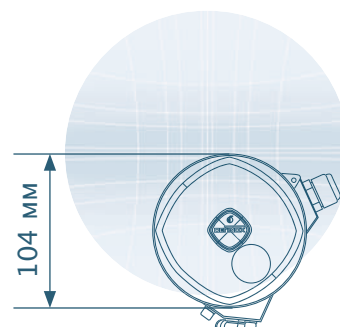
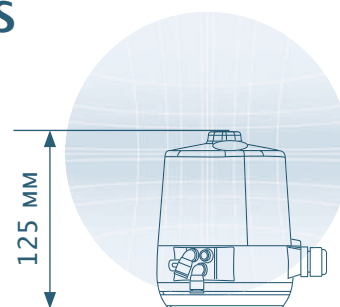
# РАЗМЕРЫ



Голова управления ACS



Голова управления ICS



# ТЕХНИЧЕСКИЕ ХАРАКТЕРИСТИКИ

	Голова управления ACS	Голова управления ICS
Быстросъемный корпус	Да	Да
Стравливающий клапан	Да	Да
Соединение точка-точка	24 – 48 В перем./пост.тока	24 – 48 В перем./пост.тока
Модули с регулировкой напряжений	Ретро-информация PNP/NPN	Ретро-информация PNP/NPN
Подключения AS-i	AS-i 2.1	AS-i 2.1
	2 цифровых датчика с точной настройкой или 1 линейный датчик	2 цифровых датчика
	Разрешающая способность 0,2 мм Автоматическая или ручная калибровка Длина хода 80 мм	Нет
Внешний датчик	Да	Нет
Энергопотребление (активные 1 соленоид и 1 датчик)	< 70 мА для AS-i < 50 мА для 24 В пост. тока	< 70 мА для AS-i < 50 мА для 24 В пост. тока
Соленоиды	от 1 до 3 соленоидов 3/2	1 соленоид 3/2 или 1 соленоид 5/2
Пневматические функции	НЗ, НО (только для 1 соленоида)	НЗ, НО и ДД
Регулировка скорости открытия / закрытия клапана	Да`	Нет
Качество воздуха	Быстрое 4/6	Быстрое 4/6
	Сухой воздух с тонкостью фильтрации 10 мкм 500 кПа – 700 кПа (5 бар – 7 бар)	Сухой воздух с тонкостью фильтрации 10 мкм 500 кПа – 700 кПа (5 бар – 7 бар)
Дисплей	Светодиоды желтого цвета (3 или 7): входные / выходные данные Светодиод красного цвета (1): ошибки Светодиод зеленого цвета (1): питание	Светодиоды желтого цвета (3): входные / выходные данные Светодиод красного цвета (1): ошибки Светодиод зеленого цвета (1): питание
Рабочая температура	0 °С – 70 °С	0 °С – 70 °С
Степень защиты	IP67	IP67