

**Предохранительные  
устройства**

**Пробоотборные  
краны**



 **DEFINOX**

КРАТКМЕ

БРЕДЕННА



 **DEFINOX**



## Предохранительные устройства



Обратный клапан



Дыхательный разгрузочный клапан



Предохранительный клапан



Смотровые стекла



Клапан управления воздушным потоком



## Пробоотборные краны



Пробоотборный кран



Автоматический пробоотборный кран



Мембранный пробоотборный кран



# Предохранительное устройство Обратный клапан

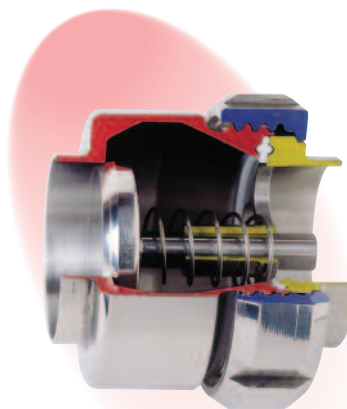
## Конструктивное исполнение

Обратный клапан ДЕФИНОКС изготавливается из нержавеющей стали марки 316L с классом обработки поверхности  $Ra = 0,8$  мкм. Для демонтажа требуется наличие фитинга на входе.

В клапане используется ведомый затвор с пружинным возвратом. Он спроектирован полнопроходным и, таким образом, гарантирует постоянное минимальное давление по направлению потока. Он может быть легко снят благодаря штуцеру стандарта SMS, который соединяет два основных элемента: корпус и направляющую затвора. Между этими элементами имеется уплотнение. Затвор имеет уплотнение из фторированного эластомера (FKM), которое удерживается в седле посредством возвратной пружины из нержавеющей стали. Возможна

реализация соединения под приварку встык или стандартного соединения (SMS, DIN, хомутом). Рекомендуется монтировать обратный клапан в вертикальном положении во избежание застаивания продукта и для улучшения герметичности. По требованию заказчика данное устройство может быть оборудовано уплотнением из EPDM или PFA.

Также возможен вариант с уплотнением «метал-метал»; такая конфигурация требует попарной подборки компонентов (притирка затвора к седлу).



## Условия эксплуатации

ДЛЯ ВСЕХ ДИАМЕТРОВ ОБРАТНЫХ КЛАПАНОВ

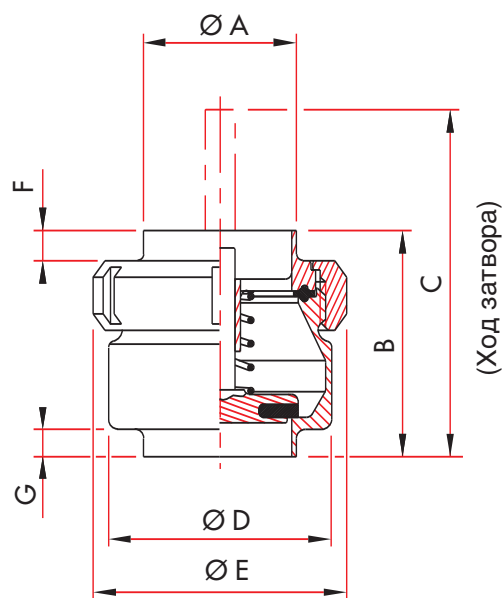
Максимальная температура:  
+120 °C

Минимальная температура:  
0 °C

Максимальное рабочее давление:  
10 бар

# Предохранительное устройство Обратный клапан

## Размеры



DN			Ø A	B	C	Ø D	Ø E	F	G	Вес в кг
SMS	DIN	US								
		1/2"	12,7	48,5	71	40	49,5	6	5	0,28
		3/4"	19,05	48,5	71	40	49,5	6	5	0,27
25		1"	25,4	74,5	107	59,5	70	13	9	0,65
	25		29	74,5	107	59,5	70	13	9	0,60
32			32	70,5	107	59,5	70	9	9	0,55
38		1"1/2	38,1	70,5	107	59,5	70	9	9	0,82
	40		40	65,5	102	59,5	70	9	9	1
51		2"	50,8	74,5	115	74	84	10	9	1,09
	50		53	74,5	115	74	84	10	9	1,05
63		2"1/2	63,5	108,5	158	110	114	14	10	2,66
	65		70	104,5	158	110	114	10	10	2,63
76		3"	76,2	104,5	158	110	114	10	10	2,31
	80		85,5	127,5	201	148	148	15	11	3,82
		4"	101,6	123,5	201	148	148	11	11	4,43
104	100		104	123,5	201	148	148	11	11	4,40
	125		130	141,5	229	178	178	9	11	5,60

# Предохранительное устройство Дыхательный разгрузочный клапан

## Конструктивное исполнение

ДЕФИНОКС предлагает две модели дыхательных клапанов:

- компактный клапан с соединением хомутом 2 дюйма или 2 дюйма 1/2 или при помощи переходной втулки по DIN 50,

- клапан 4 дюйма с соединением хомутом. Эта модель оборудована ручным приводом.

Оба клапана поставляются со значениями давления / вакуума в следующих пределах:

- вакуум: 30 мбар,
- давление: от 0,05 до 2 бар в зависимости от пружины.

Клапаны изготавливаются из нержавеющей стали 316L и

оборудуются затвором из PTFE и силиконовым уплотнением во избежание застревания. Спуск продукта из клапанов не является направленным.



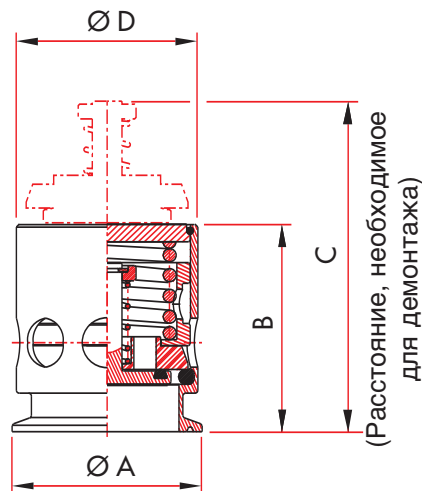
## Список пружин к дыхательным разгрузочным клапанам

Давление		Дыхательный разгрузочный клапан	
бар	psi	хомут 2 дюйма и 2 дюйма 1/2 - ДУ 50 DIN	хомут 4 дюйма
0,05	0,7		7601118
0,102	1,428		7601116
0,2	2,8		7007824
0,5	7		7601117
0,7	9,8	7007816	
1	14	7007817	7007808
1,2	16,8		
1,3	18,2		7007803
1,4	19,6	7007818	
1,7	23,8		7007794
1,8	25,2	7007819	
2	28		7007789
2,5	35	7007820	
2,75	38,5		7007829
3	42		
Вакуум			
0,03	0,42	7007729	7007814

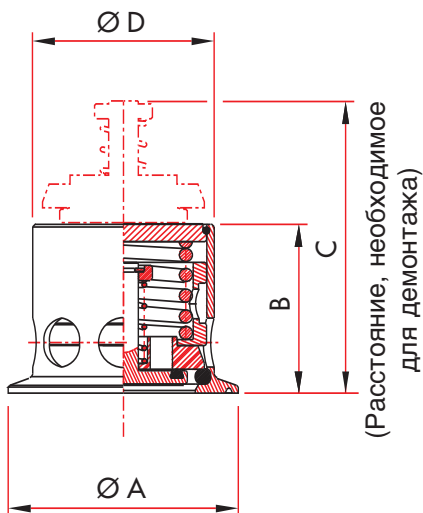
# Предохранительное устройство Дыхательный разгрузочный клапан

## Размеры

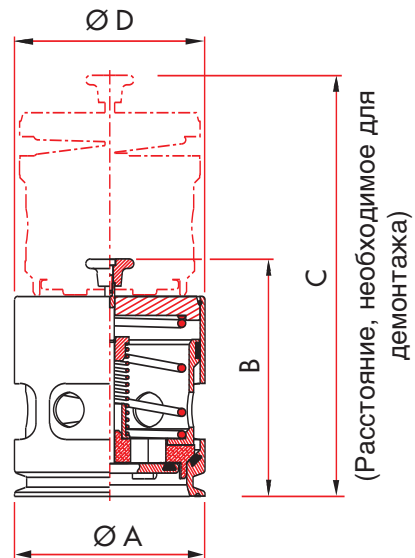
**клапан с хомутом 2 дюйма**



**клапан с хомутом 2 дюйма 1/2**



**клапан с хомутом 4 дюйма**



DN		Ø A	B	C	Ø D	Вес в кг
DIN	US					
	2"	64	70	112	61	0,58
50		68	57	106	61	0,73
	2"1/2	77,5	57	99	61	0,53
	4"	119	151	270	119	4,07

## Условия эксплуатации

ДЛЯ ВСЕХ ДИАМЕТРОВ ДЫХАТЕЛЬНЫХ РАЗГРУЗОЧНЫХ КЛАПАНОВ	
Максимальная температура: +80 °C	Минимальная температура: 0 °C

# Предохранительное устройство Предохранительный клапан

## Конструктивное исполнение

Этот клапан поставляется с ДУ 38 и 50 и в L-конфигурации.

Он состоит из трех основных частей:

- корпуса из нержавеющей стали 316L L-формы, который может быть оборудован, по требованию заказчика, манометром. Возможна реализация соединения под приварку встык, соединений SMS, DIN или хомутом.
- затвора из нержавеющей стали 316L с уплотнением из фторированного эластомера (FKM) (EPDM на заказ),
- регулируемого приспособления с пружинами различного типа для давления в пределах от 0 до 13 бар.

Регулирующее приспособление состоит из съемной рукоятки из нержавеющей стали, смонтированной на крышке клапана. Оно может быть заменено колпаком для защиты предварительно выполненной регулировки (возможно запаивание). Клапан демонтируется с использованием штуцера по стандарту SMS, который позволяет отделить от корпуса калибровочное устройство.



## Условия эксплуатации

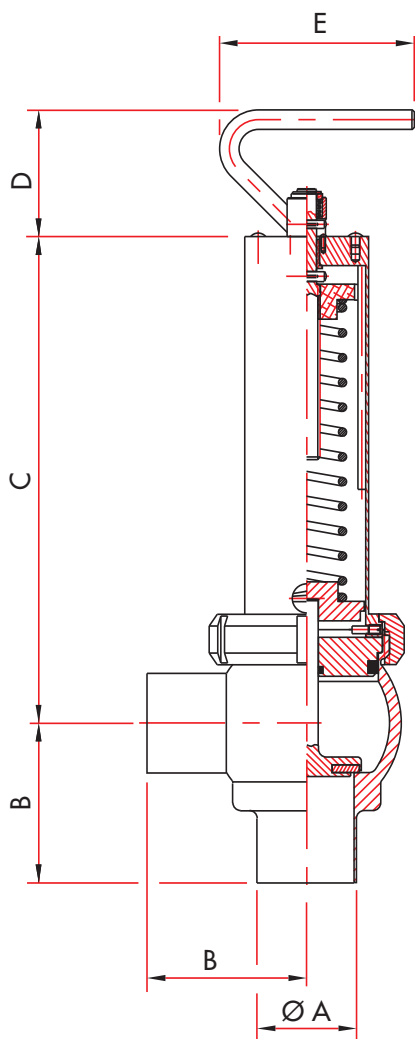
ДЛЯ ВСЕХ ДИАМЕТРОВ ПРЕДОХРАНИТЕЛЬНЫХ КЛАПАНОВ	
Максимальная температура: +120 °C	Минимальная температура: 0 °C



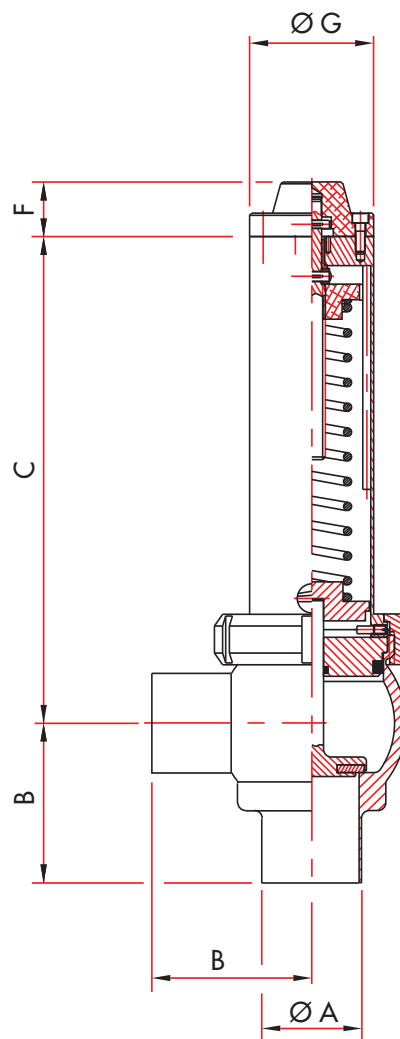
# Предохранительное устройство Предохранительный клапан

## Размеры

Клапан с регулируемой ручкой



Откалиброванный клапан



DN	Ø A	B	C	D	E	F	Ø G	Вес в кг
38	38,1 x 1,65	70	180	65	100	28	53	2,7
51	50,8 x 1,65	82	250	65	100	28	63,5	3,9

# Предохранительное устройство Смотровые стекла

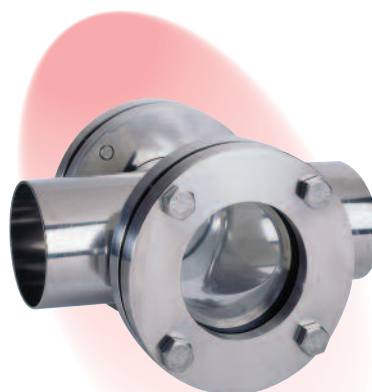
## Конструктивное исполнение

ДЕФИНОКС реализует два типа смотровых стекол:

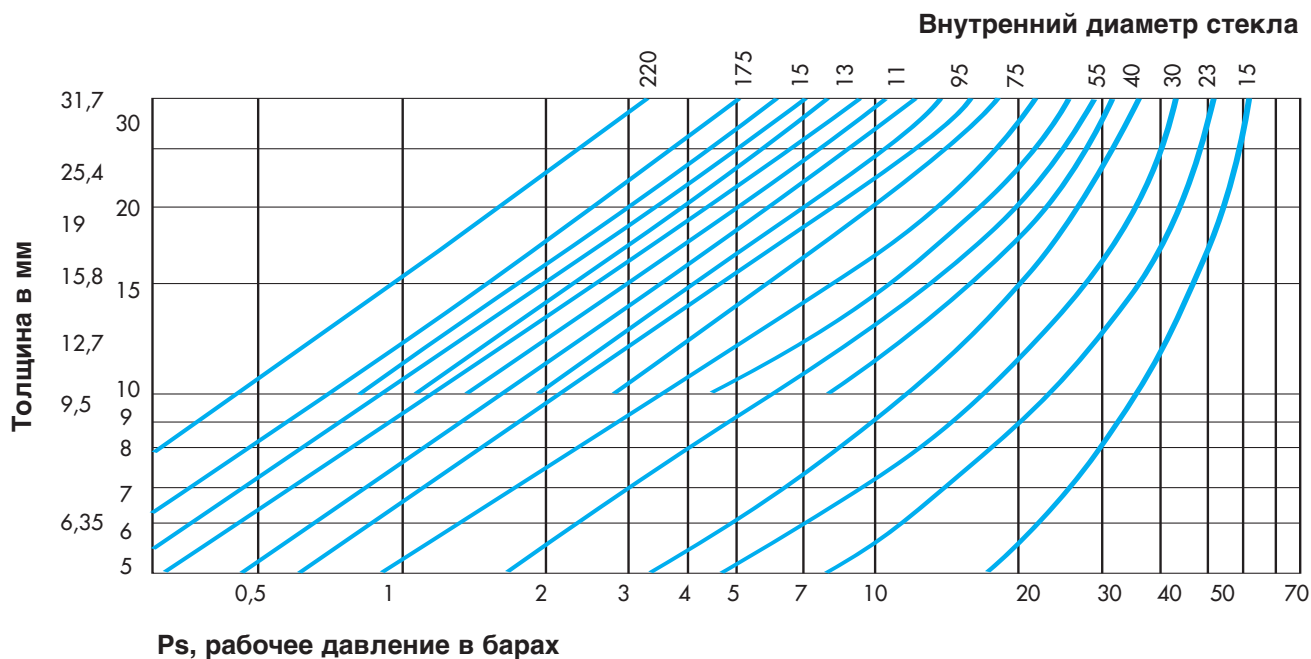
- первый тип изготавливается из нержавеющей стали 316L (Т или крестообразной формы) с фланцами, в которых зафиксированы стекла,
- второй тип вытачивается на станке из цельного бруска (только крестообразной формы); в дополнение к механической прочности данной конструкции стекло монтируется заподлицо.

В обеих моделях используется стекло пирекс, толщина которого зависит от величины давления в технологической линии (см. таблицу).

По требованию заказчика в поставку может входить галогенная лампа подсветки.



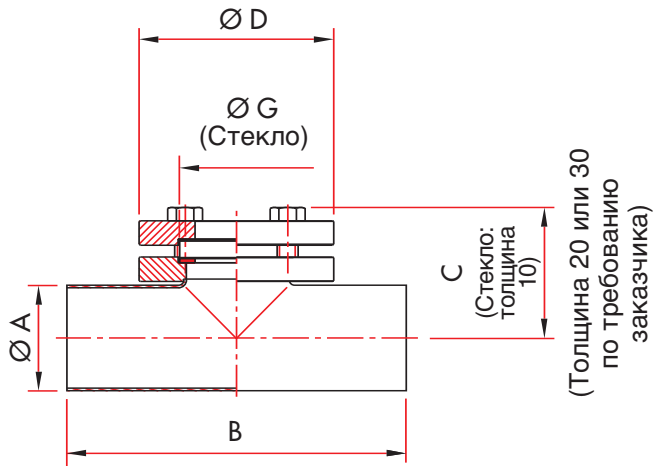
## Размеры стекла



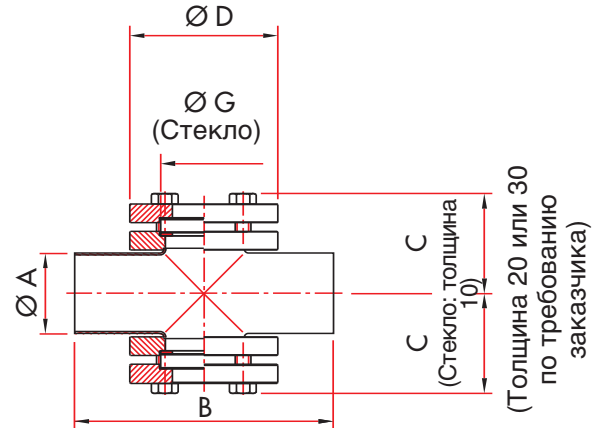
# Предохранительное устройство Смотровые стекла

## Размеры

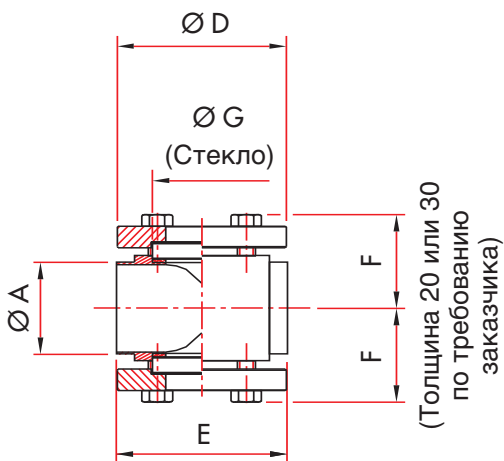
### Смотровое стекло Т-формы



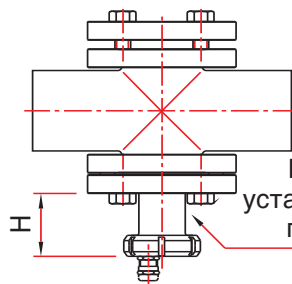
### Смотровое стекло крестообразной формы



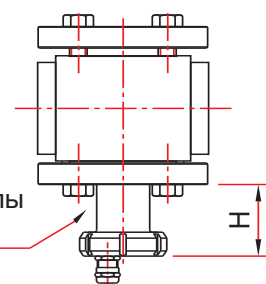
### Тангенциальное смотровое стекло



### Смотровое стекло крестообразной формы



### Тангенциальное смотровое стекло



DN		Ø A	B	C	Ø D	E	F	Ø G	H
SMS	DIN								
25		25	110	44	69	70	36	35	70
	25	29	100	45	69	70	36	35	70
38		38	140	57	94	70	38	55	70
	40	40	134	58	94	70	44	55	70
51		51	164	64	94	95	54	55	70
	50	53	144	64	94	95	54	55	70
63		63,5	210	69	108	110	57	65	70
	65	70	170	74	124	110	59	80	70
76		76	220	77	144	110	62	93	70
	80	85	196	82	144	130	70	93	70
104		104	222	91	163	130	79	118	70

# Предохранительное устройство Клапан управления воздушным потоком

## Конструктивное исполнение

Это устройство из нержавеющей стали 316L, смонтированное с затвором и возвратной пружиной, используется для нагнетания воздуха в трубопровод.

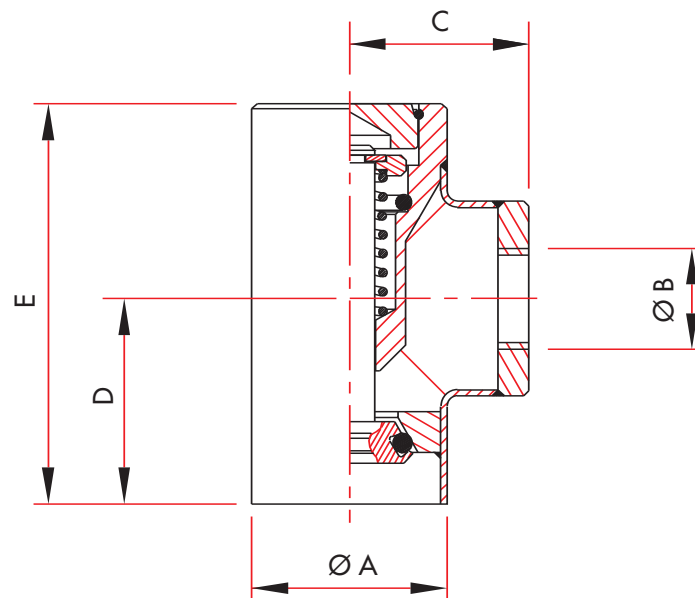


## Условия эксплуатации


Максимальная температура:  
+120 °C

Минимальная температура:  
0 °C

## Размеры



DN	Ø A	Ø B	C	D	E
SMS					
38	38	1/2 дюйма, газ	35	40	78



## Пробоотборные краны

Пробоотборный кран

Автоматический пробоотборный кран

Мембранный пробоотборный кран

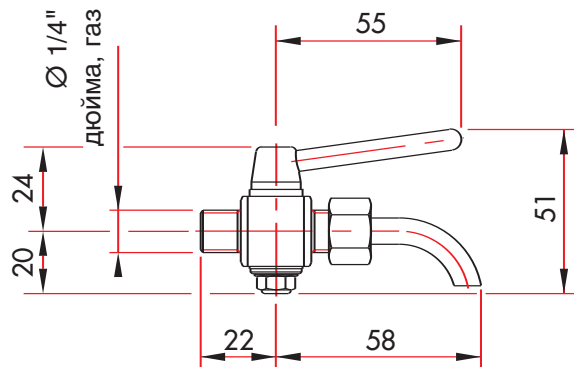


# Пробоотборные краны

Чтобы дополнить специфический ряд мембранных клапанов и микроклапанов, **ДЕФИНОКС** создал ряд вспомогательных изделий с ручным и автоматическим управлением: пробоотборные краны

## Пробоотборный кран

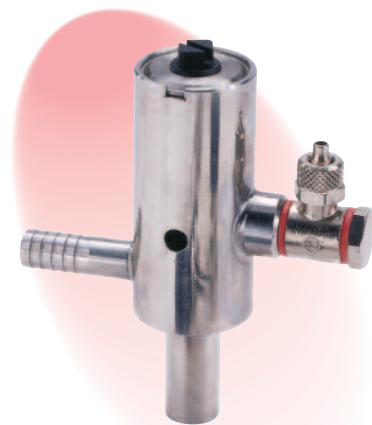
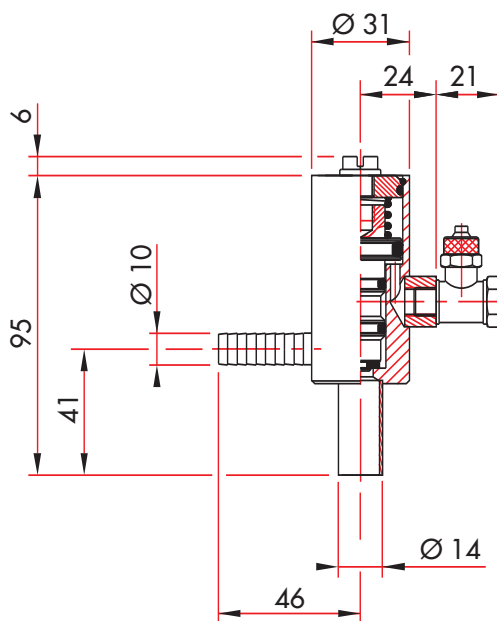
Конусный запорный кран с покрытием из PTFE; возможен вариант с загнутым носиком 8/13.



## Автоматический пробоотборный кран

Малогабаритный пневматический клапан простого действия используется для нагнетания или отбора проб. Этот малогабаритный клапан может быть перенастроен на нормально открытый или нормально закрытый, если заменить поршень. В

нем установлены уплотнения из фторированного эластомера (FKM), а номинальное значение давления уплотнения составляет 8 бар. Корпус L-формы может быть адаптирован для подключения гибких трубопроводов.



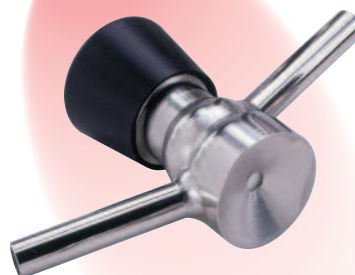
## ● Мембранный пробоотборный кран

Все эти устройства из нержавеющей стали 316L изготовлены на основе одной конструкции: заделанное заподлицо отверстие и гибкая мембрана из силикона или фторированного эластомера (FKM), обеспечивающая герметичное уплотнение с технологической линией.

Различают две основных категории:  
1 - с одним отводным патрубком, требующим проведения стерилизации пламенем перед отбором проб;  
2 - с двумя отводными патрубками,

позволяющими дезинфицирующему средству циркулировать, когда клапан закрыт.

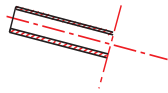
Эти устройства могут поставляться с различными конфигурациями концевых соединений.



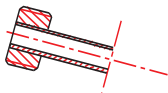
# Пробоотборные краны

## Мембранные пробоотборные краны с циркуляцией дезинфицирующего вещества

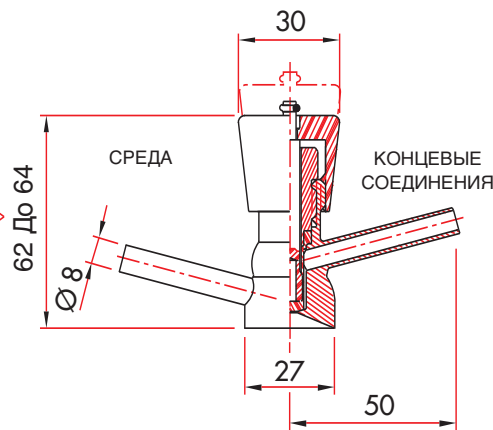
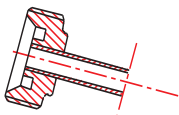
Стандартный  
Гладкие концевые соединения  
Ø 6x8



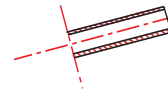
Соединение «газ»  
8x13 - 12x17 - 15x21



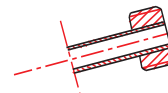
Соединение с наружной резьбой  
по DIN ДУ10



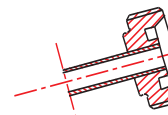
Стандартный  
Гладкие концевые соединения  
Ø 6x8



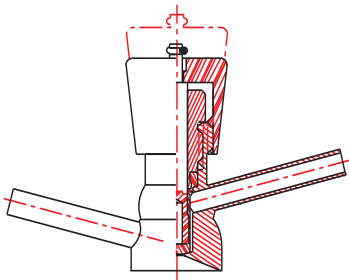
Концевые соединения «газ»  
8x13 - 12x17 - 15x21



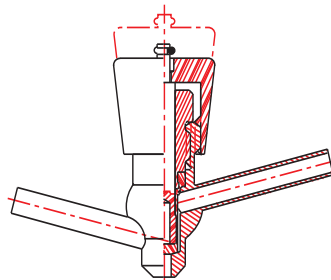
Концевые соединения с наружной  
резьбой по DIN ДУ10



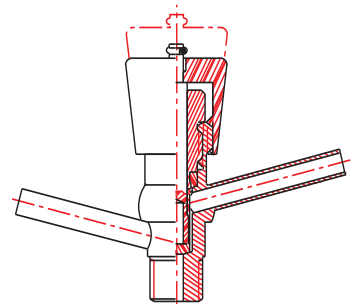
Стандартный  
Под приварку к стенке



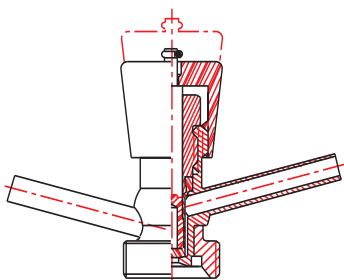
Под приварку к трубопроводу



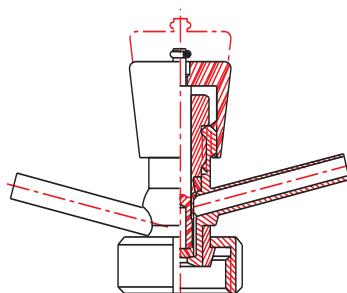
Концевые соединения с  
наружной резьбой «газ»  
8x13 - 12x17 - 15x21



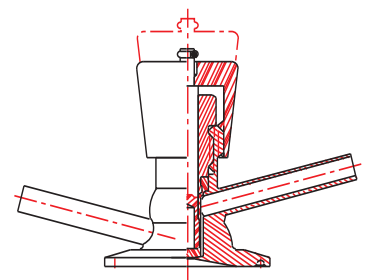
Концевое соединение с наружной  
резьбой по DIN ДУ10



Концевое соединение с  
внутренней резьбой по DIN ДУ10



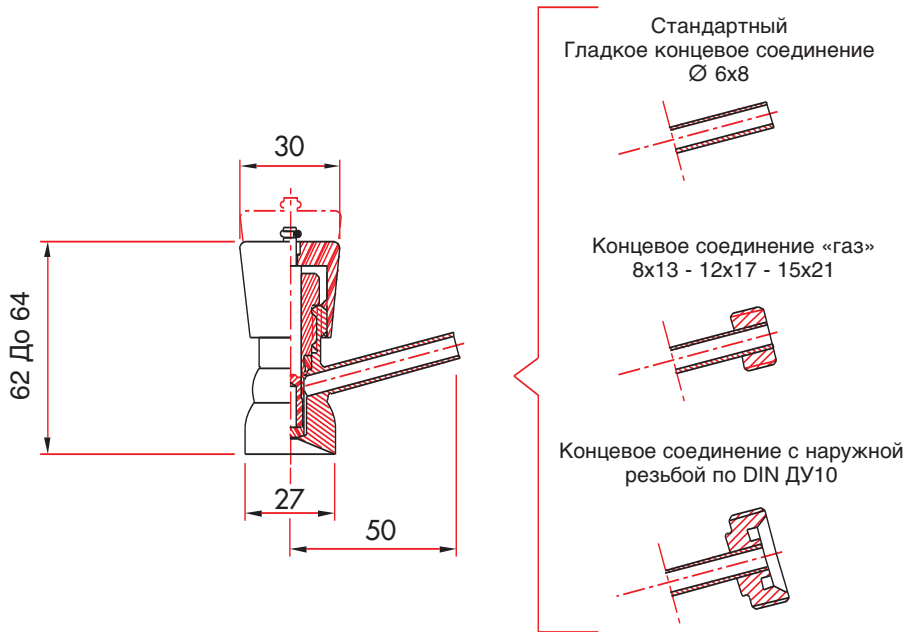
Концевое соединение хомутом по  
DIN 1 дюйм



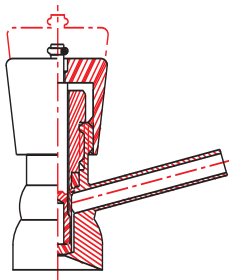


# Пробоотборные краны

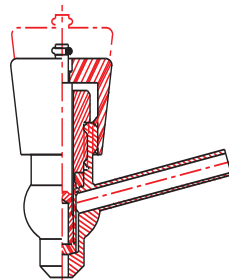
## Мембранные пробоотборные краны со стерилизацией пламенем



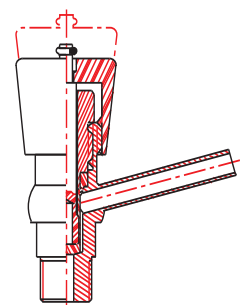
Стандартный  
Под приварку к стенке



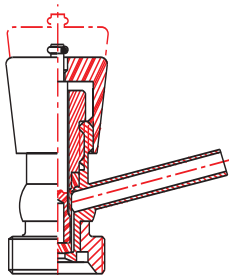
Под приварку к трубопроводу



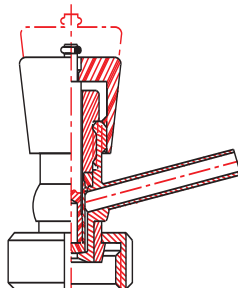
Концевые соединения с  
наружной резьбой «газ»  
8x13 - 12x17 - 15x21



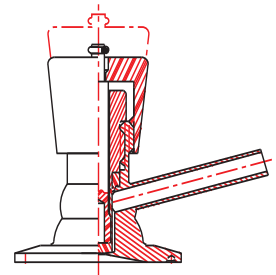
Концевое соединение с наружной  
резьбой по DIN ДУ10



Концевое соединение с  
внутренней резьбой по DIN ДУ10



Концевое соединение хомутом по  
DIN 1 дюйм



# Примечания



A series of horizontal lines for writing notes, starting from the first line below the blue marker and extending down to the bottom of the page.





**ДЕФИНОКС - Группа ДЕФОНТЭН**  
3 rue Louis Renault - BP 329  
44803 SAINT HERBLAIN Cedex - FRANCE  
Тел.: +33 (0)2 40 67 89 89  
Факс: +33 (0)2 40 67 89 01  
Эл. адрес: [Info@definox.com](mailto:Info@definox.com)  
Интернет сайт: [www.defontaine.com](http://www.defontaine.com)

DEFINOX Germany  
Am Blöcken 20 - D-21493 TALKAU - GERMANY  
Тел.: (49) 04156/83 00 - Факс: (49) 04156/79 09  
Эл. адрес: [Rudiger.Brand@t-online.de](mailto:Rudiger.Brand@t-online.de)

DEFINOX - DEFONTAINE UK Ltd  
Malmesbury Business Park - Tetbury Hill  
MALMESBURY SN16-9JU - GREAT BRITAIN  
Тел.: (44) 1666 824 800 - Факс: (44) 1666 822 049  
Эл. адрес: [shelagh@uk.defontaine.com](mailto:shelagh@uk.defontaine.com)

DEFINOX - DEFONTAINE ITALIA srl  
via Delle Industrie N°13/25-26  
I-20020 ARESE - MILANO - ITALY  
Тел.: (39) 02/93.589.564 - Факс: (39) 02/93.589.558  
Эл. адрес: [etosatto@defita.com](mailto:etosatto@defita.com)

DEFINOX - DEFONTAINE IBERICA SA  
Poligono La Granja Parc. 15  
E-31230 VIANA (Navarra) - SPAIN  
Тел.: (34) 948-646-133 - Факс: (34) 948-646-155  
Эл. адрес: [Franck-Albert@definox.com](mailto:Franck-Albert@definox.com)

DEFINOX - DEFONTAINE of AMERICA, inc.  
16720 W. Victor Road - New Berlin  
53151 WISCONSIN - USA  
Тел.: (1) 262-797-5730 - Факс: (1) 262-797-5735  
Эл. адрес: [lbucket@definox-usa.com](mailto:lbucket@definox-usa.com)

DEFINOX Beijing Stainless Steel Equipment Ltd  
No 18 Anningzhuang East Road - Haidian District  
BEIJING 100085 - CHINA  
Тел.: (86) 10.6293.4909 - Факс: (86) 10.6293.4835  
Эл. адрес: [xiuli@public3.bta.net.cn](mailto:xiuli@public3.bta.net.cn)

