

# Конструкция Серия Импакт

Серия Импакт. Создана для использования в пищевой и косметической промышленности.

- конструкция из нержавеющей стали
- низкая стоимость эксплуатация (легкая разборка, стойкость к изнашиванию, низкий уровень потерь продукта, низкое энергопотребление)

### Корпус

- Из нержавеющей стали 316L, отполированный внутри и снаружи
- SMS, DIN, CLAMP, MACON соединения
- Легко разбирается
- Опция: патрубок для промывки или дренажа (те же типы соединений)

### Ротор

- Из нержавеющей стали 316L

### Статор

- Независимые держатели позволяют разбирать насос независимо от статора

### Привод

- Мотор-редуктор с вариатором частоты или без него

### Соединительная муфта

- Из нержавеющей стали 316L
- Служит для стыковки привода и насоса

### Механическое уплотнение

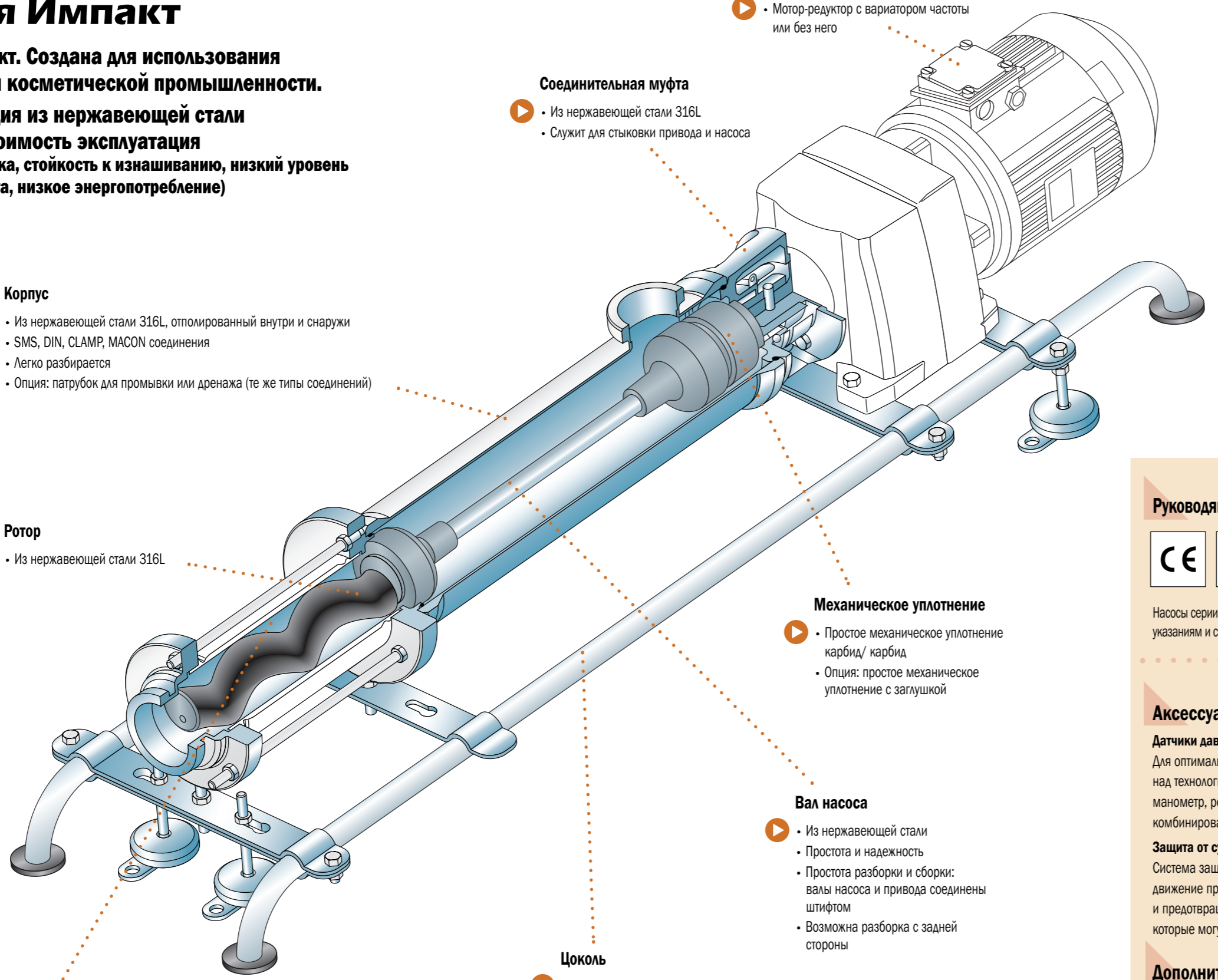
- Простое механическое уплотнение карбид/ карбид
- Опция: простое механическое уплотнение с заглушкой

### Вал насоса

- Из нержавеющей стали
- Простота и надежность
- Простота разборки и сборки: валы насоса и привода соединены штифтом
- Возможна разборка с задней стороны

### Цоколь

- Из нержавеющей стали
- Простота обслуживания
- Регулировка ножек по высоте для горизонтального ориентирования насоса/ с возможностью фиксации на поверхности
- Простая разборка
- Отсутствие зон застоя продукта

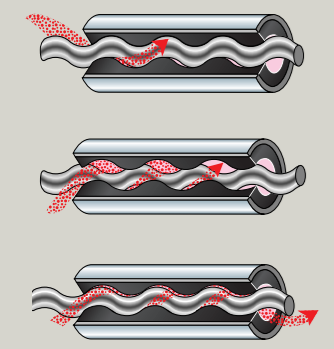


### Характеристики

- 7 моделей
- Максимальный расход – 23,5 м³/ч
- Максимальное давление – 12 бар
- Максимальная температура насоса при непрерывной работе – 80°C
- Различные материалы, из которых изготовлен статор: CSM – для стандартных применений, NBR – для продуктов с высоким содержанием жира

### Принцип действия

Насос Муано состоит из винтового ротора, который вращается внутри винтового статора. Ротор выполнен из нержавеющей стали, статор – из упругого эластомера. Форма и размер этих частей таковы, что при вхождении ротора в статор создается двойная цепь герметичных полостей (ячеек). При вращении ротора внутри статора, ячейки вращаются по спирали вдоль оси насоса, не меняя ни формы, ни объема. Таким образом, достигается бережное перекачивание продукта от входа насоса к его выходу.



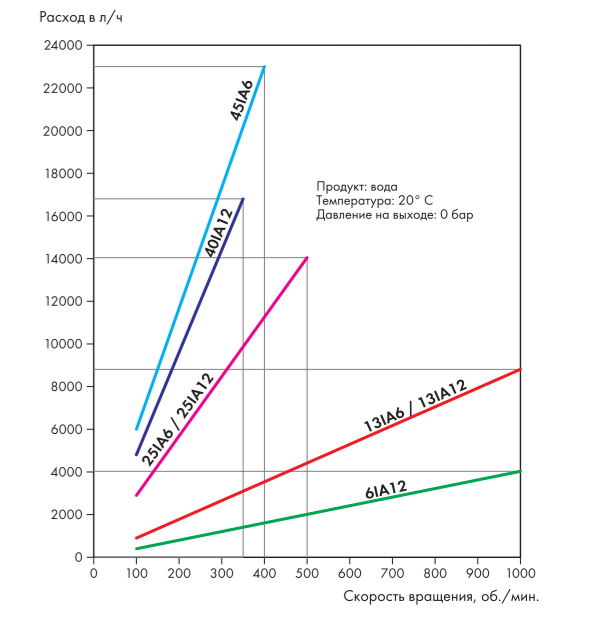
### Система обозначения



## Производительность

Насос	Макс.расход (л/час)	Макс.скорость (об./мин.)	Макс.давление (бар) *
6IA12	4 000	1 000	12
13IA6	8 800	1000	6
13IA12	8 800	1 000	12
25IA6	14 000	500	6
25IA12	14 000	500	12
45IA6	23 500	400	6
40IA12	16 500	350	12

Приведенные значения производительности получены при испытаниях на воде, при температуре 20 °С и давлении на выходе 0 бар. \* конструкция из н/ж стали до 45 бар и 240 м3/час (серия I – ID)



### Руководящие указания и стандарты



Насосы серии компакт отвечают руководящим указаниям и стандартам для машин и оборудования.

### Аксессуары

#### Датчики давления

Для оптимального контроля над технологическим процессом: манометр, реле давления, датчик давления, комбинированный датчик давления.

#### Защита от сухого хода

Система защиты от сухого хода контролирует движение продукта и предотвращает задержки и сухой ход, которые могут повредить статор.

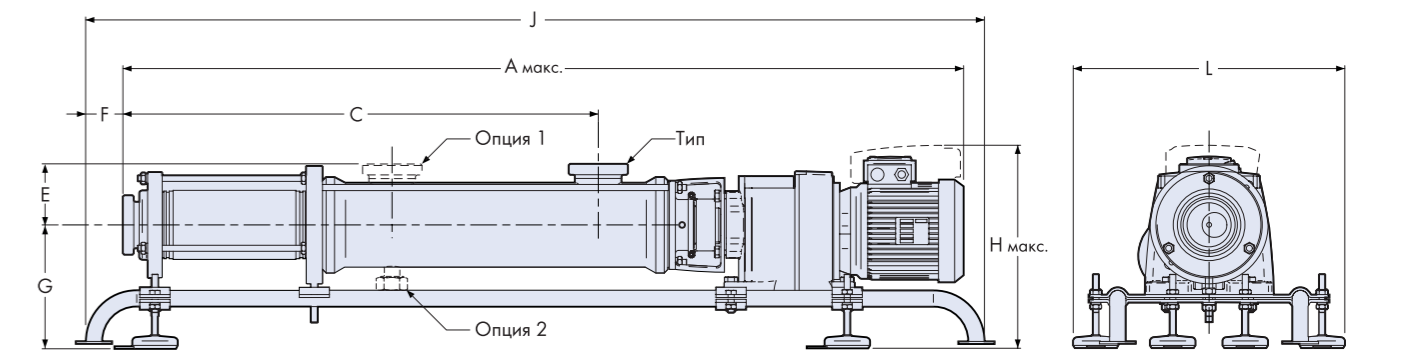
### Дополнительное оборудование

Байпас и/или защитный клапан. Позволяют регулировать поток и избежать риск повреждения насоса в случае избыточного давления. Автоматическое регулирование скорости потока, уровня и давления. Система регулирования для насоса или технологического процесса, выполненная РСМ.

## Габариты и соединения

Насос	Соединение		C	A max	E (±5)	F	J L	G (±10)	H макс.	Вес макс. (Kg)
	Тип	DN								
13IA6	SMS	63,5	701	1386	82	69	1486	173	505	76
	DIN	65	707	1391	97					
	CLAMP	63,5	706	1390	86					
	MACON	60M	699	1384	80					
25IA6	SMS	16	786	1605	101	61	449	204	458	108
	DIN	80	799	1618	120	48				
	CLAMP	76	785	1604	106	62				
	MACON	70	802	1621	99	45				
45IA6	SMS	104	938	1772	107	120	2016	208	462	147
	DIN	100	955	1789	130	103				
	CLAMP	104	932	1766	107	126				
	MACON	100	951	1785	101	107				

Насос	Соединение		C	A max	E (±5)	F	J L	G (±10)	H макс.	Вес макс. (kg)
	Тип	DN								
6IA12	SMS	63,5	763	1353	82	69	1486			62
	DIN	65	769	1358	97					
	CLAMP	63,5	768	1357	86					
	MACON	60M	781	1351	80					
13IA12	SMS	63,5	910	1595	82	25	449	173	505	79
	DIN	65	916	1600	97					
	CLAMP	63,5	915	1599	86					
	MACON	60M	908	1593	80					
25IA12	SMS	16	120	1889	101	61	2016	204	458	140
	DIN	80	1083	1902	120	48				
	CLAMP	76	1069	1888	106	62				
	MACON	10	1086	1905	99	45				
40IA12	SMS	104	1313	2194	107	56	449	228	472	180
	DIN	100	1330	2211	130	39				
	CLAMP	104	1307	2188	107	62				
	MACON	100	1326	2207	101	43				



# Серия Импакт

Для пищевой и косметической промышленности

Простая и экономичная эксплуатация



ПРЕДСТАВИТЕЛЬСТВО В РОССИИ:  
ООО ТРАНСФЭР ИНДУСТРИЯ  
Москва: (095) 777 43 02  
Санкт-Петербург: (812) 320 77 99  
Email: pcm@transfaire.ru  
www.transfaire.ru

PCM PUMPS RUSSIA  
191186, Санкт-Петербург,  
наб. кан. Грибоедова, д15, пом 18н, лит. А № 8  
Тел: +7 (812) 320 70 96  
Факс: +7 (812) 320 75 12  
pcmrusssia@pcmpompes.com  
www.pcmpompes.ru

HEAD OFFICE – FRANCE  
PCM POMPES, S.A.  
17 rue Ernest Laval - BP 35,  
92173 Vanves Cedex France  
Tel: +33 (0)1 41 08 15 15  
Fax: +33 (0)1 41 08 15 00  
pcm@pcmpompes.com  
www.pcmpompes.com

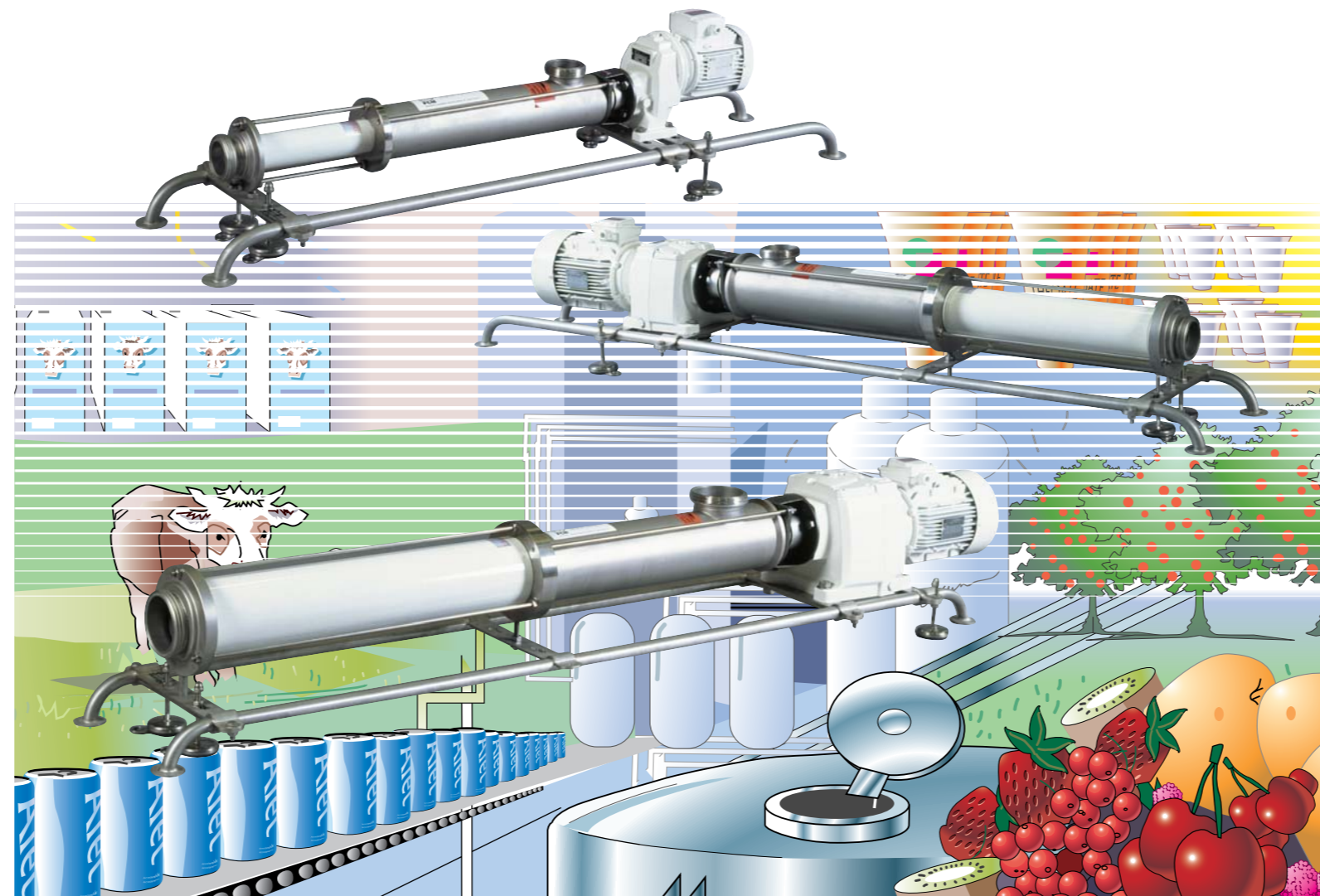
CHINE  
Tel: +86 (0)21 6236 2521  
Fax: +86 (0)21 6236 2428  
pcmchina@pcmpompes.com  
www.pcmpompes.com

UNITED KINGDOM  
Tel: +44 (0)1536 740200  
Fax: +44 (0)1536 740201  
sales@pcmpumps.co.uk  
www.pcmpumps.co.uk

GERMANY  
Tel: +49 0 611 609770  
Fax: +49 0 611 6097720  
pcmtunisie@pcmpompes.com  
www.pcmpompes.com

TUNISIA  
Tel: +216 71 238 138  
Fax: +216 71 231 713  
pcmtunisie@pcmpompes.com  
www.pcmpompes.com

THAILAND  
Tel: +66 2 811 8050  
Fax: +66 2 811 9847  
mwillayal@pcmpompes.com  
www.pcmpompes.com



Насос Импакт 131A12 в процессе приготовления кормов для животных. Транспортировка и инъекция ингредиентов (масел, патоки, ферментов).



Насос Импакт 401A12 в процессе транспортировки томатного соуса при приготовлении полуфабрикатов

## Применения



Насос Импакт 251A12 в процессе переработки фруктов и овощей. Транспортировка двойного концентрата помидоров: откачка из пастеризованных танков к буферным танкам

**Функции: Откачка, транспортировка и подача/ Дозирование/ Наполнение**

**Применение в пищевой и косметической промышленности:**

PCM предлагает гамму насосов PCM Муано для пищевой и косметической промышленности:

Серия	Санитарные требования	Мойка	Производительность max	Давление max
Н	ультрачистые применения	безразборная	40 м3/ч	24 бар
Импакт	применения в пищевой и косметической промышленности	безразборная/разборная	23,5 м3/ч	12 бар*
Компакт	применения в пищевой и косметической промышленности	безразборная	16 м3/ч	4 бар

\* Опция: до 45 бар и 240 м³/час (серия I-ID)

Сфера деятельности	Продукты, транспортируемые насосами PCM Муано серии Импакт
Пищевая промышленность	<ul style="list-style-type: none"> <li>Напитки, пивоварение, виноделие: напитки, спиртные напитки, вино, сусло, дрожжи, жидкий сахар, ароматизаторы, красители и т.д.</li> <li>Мясо, рыба, корма для животных: масла и животные жиры, кровь, желатин, ингредиенты (масла, патока, рассолы, ферменты, молочные/ аскорбиновые кислоты, хлориды и т.д.),</li> <li>Продукты из пшеницы: дрожжи, ингредиенты и добавки и т.д.</li> <li>Переработка фруктов, овощей: томатный и фруктовый концентраты, фруктовые соки и отвары, масла и растительные жиры, гуммиарабик и т.д.</li> <li>Сахарное производство (жидкие сахара, мякоти, сиропы)</li> </ul>
Косметическая промышленность	<ul style="list-style-type: none"> <li>Косметические основания, мыло, патока, солодовая гуща, глюкоза, солод, крахмал, хлопьеобразные вещества и т.д.</li> </ul>

## Услуги

Соответствуя ожиданиям своих клиентов, PCM уделяет большое внимание, качеству предлагаемого обслуживания.

**Обучение и обслуживание:**

PCM предлагает договор обслуживания, адаптированный к потребностям и условиям эксплуатации каждого производства, а также обучение, которое позволяет сервисным инженерам освоить эксплуатацию и обслуживание объемных насосов.

**Техническая поддержка:**

Помимо обучения и обслуживания, PCM предлагает своим клиентам горячую линию, в рамках которой проводятся профилактические работы и текущее обслуживание установок.

**Запчасти:**

PCM располагает складом запчастей и аксессуаров, что позволяет оперативно отвечать на все срочные запросы.

