

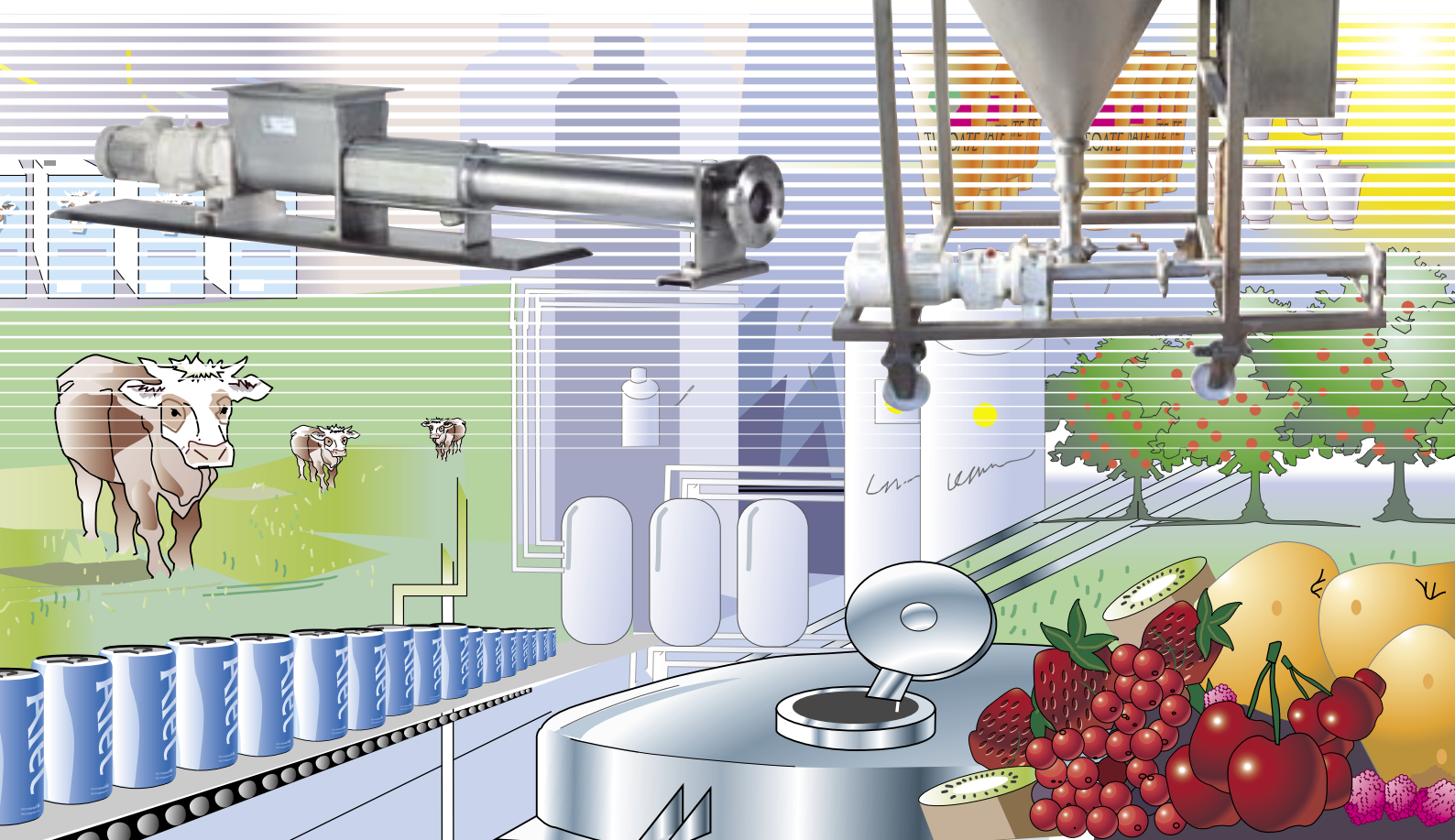
# Насосы и системы

Для вязких и сверхвязких продуктов

**IVA**

**GVA**

**Viscofeeder**



*Улучшая процесс*

# Технические решения для вязких и сверхвязких продуктов

Постоянно увеличивающееся количество компонентов, в том числе, сверхвязких, приводит к появлению проблемы перекачивания таких продуктов. Если ваш продукт вязкий, пастообразный, клейкий, густой, концентрированный, PCM Food готов предложить для каждого типа продукта подходящее техническое решение.

## Вязкость

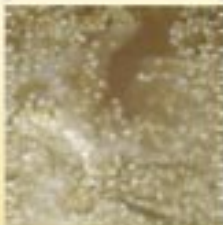
15 000 / 20 000 сПз

Вязкие и  
сверхвязкие  
продукты



IVA

Очень вязкие,  
клейкие и  
неоднородные  
по составу  
продукты



80 000 сПз



GVA

Перекачивание  
и дозирование  
сверхвязких  
продуктов



400 000 сПз



Viscofeeder®



до  
15 000 000 сПз



## Во всех отраслях агропищевого комплекса и в косметической промышленности

### Молочные продукты



Плавленный сыр, сырная масса, творог, прессованный творог, сливочное масло...

### Мясо, Рыба и их субпродукты



Мясные эмульсии, высокодисперсные продукты, рубленое мясо, сосисочный фарш, мясной фарш, мясной наполнитель для сухого корма животных, куриная кожа, рыбная шкурка, рыбные палочки «сурими», потроха, мясные отходы...

### Хлебобулочные изделия, Венские сладости, Пирожные



Хлебное тесто, бисквитное тесто, клейковина,  
Корма, соусы, шоколад, помадки, бисквитные сливки ...

### Напитки



Сок, сусло и винный осадок, выжимки, ягоды винограда, солодовая гуща...

### Фрукты, Овощи, Салаты



Картофельное пюре, овощная мякоть, варенье и желе, фруктовое пюре.  
Свежие и печеные яблоки, помидоры, фруктовые пюре, кожура

### Сахар, крахмал, яйцепродукты, кулинарные полуфабрикаты, соусы

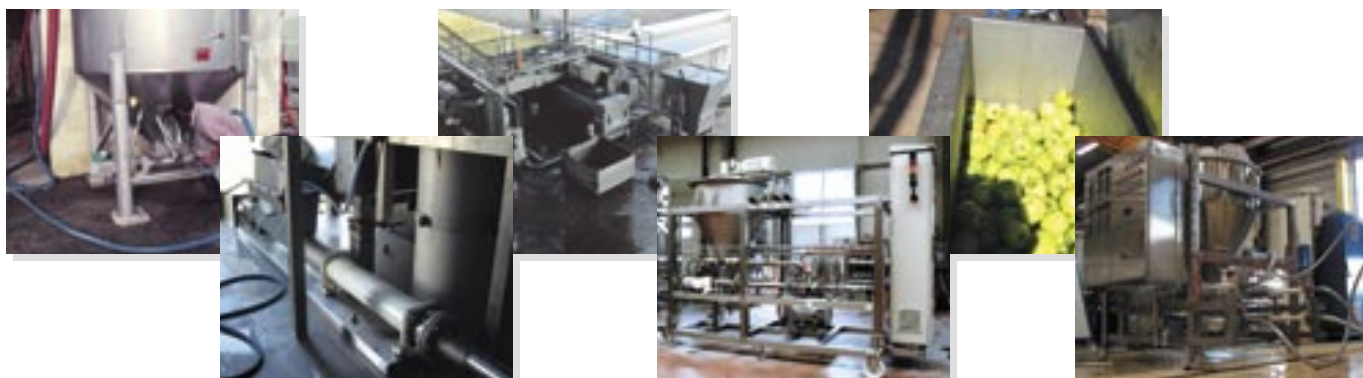


Мякоть свеклы, сахарная пенка, патока,  
Крахмальное молоко,  
Майонез, соусы, карамель, мед...

### Лечебная косметика



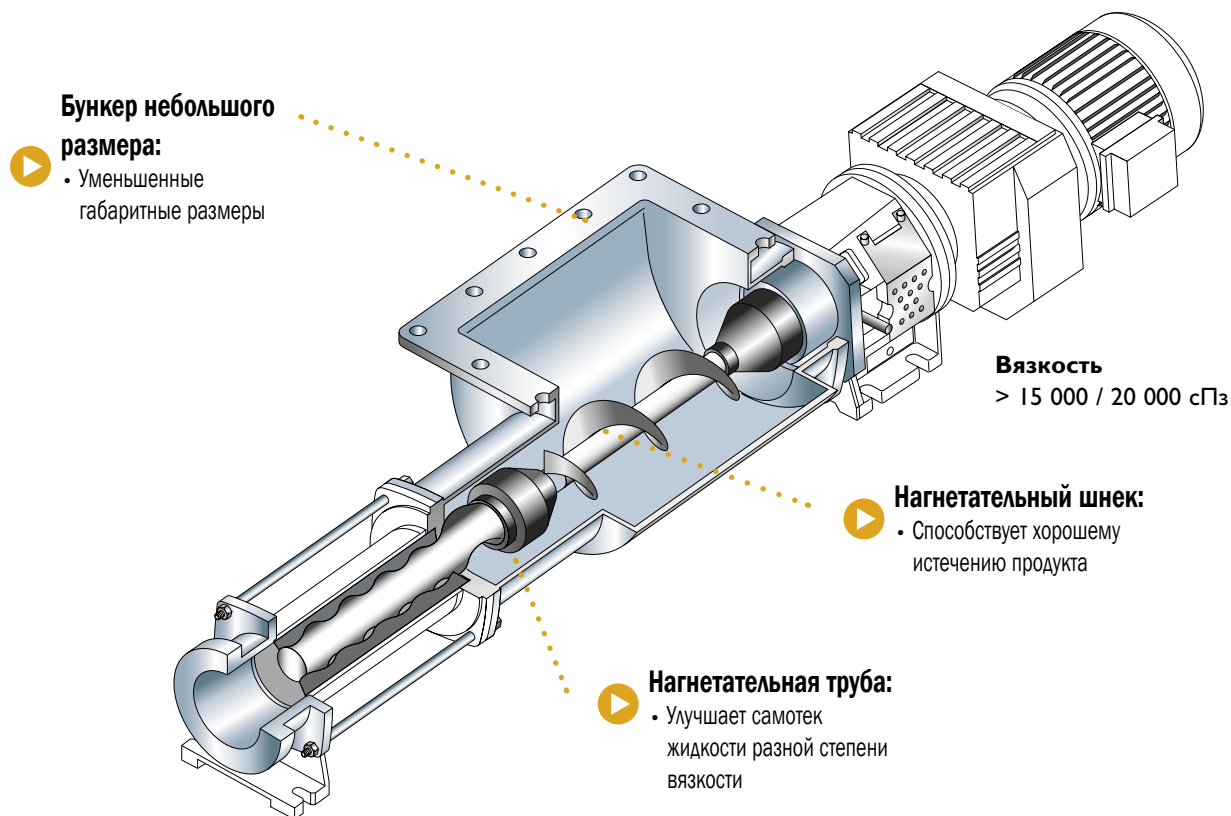
Мыло, кремы, гели, мази...





# IVA

## Для вязких и неоднородных продуктов



### ПРЕИМУЩЕСТВА

- + Перекачивание продуктов высокой степени вязкости, астообразных и неоднородных по составу
- + Небольшие инвестиционные затраты, низкое энергопотребление
- + Компактный размер для простоты встраивания в технологические системы

### ХАРАКТЕРИСТИКИ

- Максимальная производительность: 50 м<sup>3</sup>/ч
- Максимальное давление: 52 бар
- Загрузочный бункер: 72x156 - 590x590 см

#### Опции:

- Дренаж: позволяет произвести полный слив
- Опция LVA: Полировка / Пищевые присоединения : SMS, DIN... /Станина нерж./Бункер: 76 x 161 - 440 x 440 см

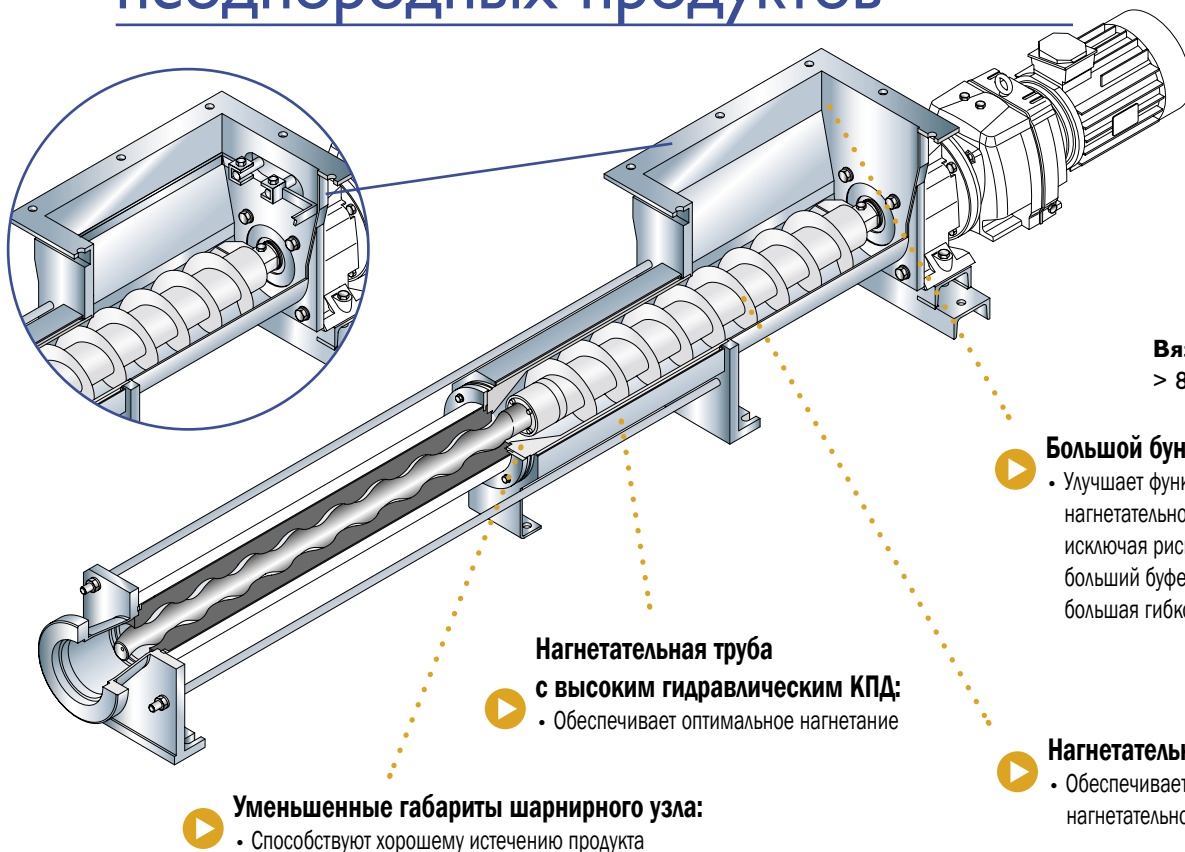
#### Аксессуары :

- Встроенный или вынесенный преобразователь частоты
- Устройство защиты насоса от работы без продукта
- Реле давления



# GVA

## Для очень вязких, клейких и неоднородных продуктов



**Вязкость**  
> 80 000 сПз

**▶ Большой бункер:**

- Улучшает функцию подачи нагнетательного шнека, исключая риски затора; большой буферный объем – большая гибкость в работе

**▶ Нагнетательная труба**

**с высоким гидравлическим КПД:**

- Обеспечивает оптимальное нагнетание

**▶ Нагнетательный шнек:**

- Обеспечивает заполнение нагнетательной трубы

**▶ Уменьшенные габариты шарнирного узла:**

- Способствуют хорошему истечению продукта

## ПРЕИМУЩЕСТВА

- + Перекачивание продуктов высокой степени вязкости
- + Возможность работы с неоднородными продуктами, содержащими пастообразные кусочки и даже клейкие,
- + Улучшение циркуляции жидкости благодаря форме бункера

## ХАРАКТЕРИСТИКИ

- Максимальная производительность: 28 м<sup>3</sup>/ч
- Максимальное давление: 24 бар
- Загрузочный бункер: Длина 500-1000-1500 см

### Опции:

- Дренаж: позволяет произвести полный слив
- Герметизирующее смазочное устройство
- Спецобработка : полировка, обработка микро-шариком... в соответствии с продуктом
- Противозаторное устройство, встроенное в бункер : улучшает подачу, производимую нагнетательным шнеком, исключая риск забивания
- Управление расходом с помощью модуля уровня в бункере
- Двойная рубашка для поддержания температуры продукта
- Встроенная система безразборной мойки CIP

### Аксессуары:

- Встроенный или вынесенный преобразователь частоты
- Устройство защиты насоса от работы без продукта
- Реле давления



# Viscofeeder®

## Система для перекачивания и точного дозирования сверхвязких продуктов

### Вязкость

> 400 000 сПз

#### ▶ Подвижная верхняя часть:

- Непрерывная гомогенизация продукта без впуска воздуха

#### ▶ Нагнетательная труба отдельная от насоса

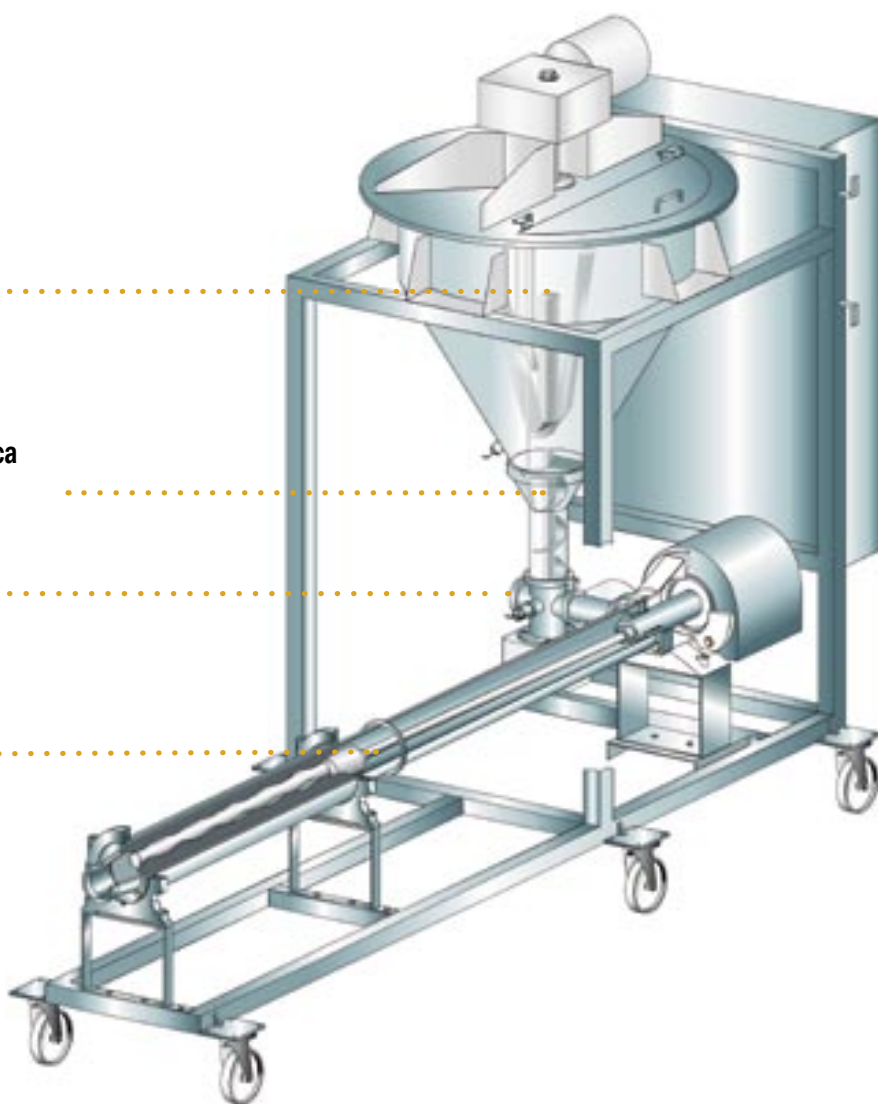
- Надув насосов при контролируемом давлении

#### ▶ Безразборная мойка SIP:

- Слив самотеком всей установки, мойка мертвых зон

#### ▶ Модульная конструкция:

- Использование одного или нескольких объемных насосов



## ПРЕИМУЩЕСТВА

- + Дозирование по объему или в непрерывном режиме сверхвязких и/или «нежных» продуктов
- + Большая гибкость: Высокая точность (<2%) независимо от числа производственных линий, производительности, характеристик продукта.
- + Отвечает жестким санитарным требованиям



## ПРИМЕНЕНИЯ

- Перекачка сырных продуктов от смесителя до участка фасовки
- Инъекция мясного наполнителя посредством ко-экструзии в виде битки (сухие подушечки для корма животных)
- Выемка в непрерывном режиме густого соуса Бешамель требуемой формы
- Подача в сопло экструдера при изготовлении галет для кормления животных
- Дозирование и инъекция карамели и сверхвязких ингредиентов



## Сервис РСМ

Все составляющие «Life Cycle Cost» (стоимость эксплуатационных затрат) учтены для улучшения качества и повышения производительности.

### Определение вязкости и совместимости:

Для того, чтобы подобрать оборудование наиболее адаптированное к особенностям и составу вашего продукта, РСМ измеряет его вязкость и тестирует на совместимость с различными материалами.

### Обучение и Техническая поддержка:

РСМ предлагает заключить Договор на проведение техобслуживания, адаптированный к потребностям и эксплуатационным условиям каждой производственной единицы, а также стажировки для обучения, которые позволяют персоналу, проводящему техобслуживание, наилучшим образом ознакомиться с правилами эксплуатации и техобслуживания объемных насосов.

### Техническая поддержка:

Обучение и техобслуживание обеспечиваются специалистами «горячей линии» РСМ, готовыми оказать услуги по профилактическому обслуживанию установок или проведению ремонтных работ на месте.

### Запуск:

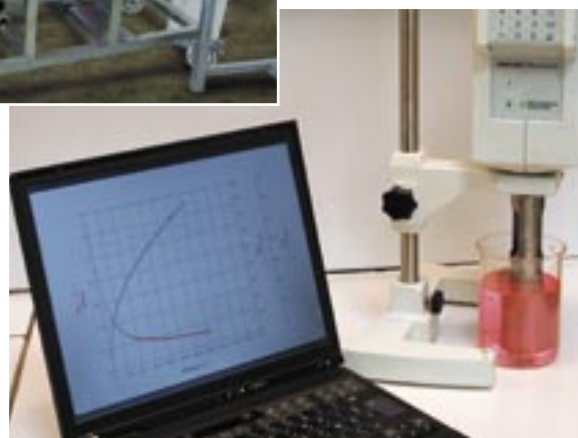
Услуги РСМ включают техническую поддержку при запуске оборудования с целью обеспечения его оптимальной интеграции в ваш технологический процесс.

### Запчасти:

РСМ располагает складом запчастей и аксессуаров, необходимых для исполнения заявок любой срочности.



*Пусковые испытания рамы приготовления и дозирования сыра в контейнеры.*



*Определение вязкости лабораторным способом в РСМ*



*Насос GVB из нержавеющей стали в переработке фруктов, для перекачки яблочных выжимок*



*Система Viscofeeder® в производстве мороженого: дозирование и инъекция сверхвязких ингредиентов (карамель, шоколад, фруктовые наполнители...)*



*Улучшаем процесс*



#### ТРАНСФЭР ИНДУСТРИЯ

ПРЕДСТАВИТЕЛЬСТВО В РОССИИ:

ООО ТРАНСФЭР ИНДУСТРИЯ

Москва: (095) 777 43 02

Санкт Петербург: (812) 320 77 99

Email : pcm@transfaire.ru

www.transfaire.ru

PCM PUMPS RUSSIA

191186, Санкт-Петербург,

наб. кан. Грбоедова, д15, пом 18н, лит. А № 8

Тел : +7 (812) 320 70 96

Факс : +7 (812) 320 75 12

pcmruussia@pcmpompes.com

www.pcmpompes.ru

HEAD OFFICE – FRANCE

PCM POMPES, S.A.

17 rue Ernest Laval - BP 35,

92173 Vanves Cedex France

Tel:- +33 (0)1 41 08 15 15

Fax:- +33 (0)1 41 08 15 00

pcm@pcmpompes.com

www.pcmpompes.com

USA

Tel: +1 713 468 1777

Fax: +1 713 463 9992

pcmdelasco@pcmdelasco.com

www.pcmdelasco.com

CHINE

Tel: +86 (0)21 6236 2521

Fax: +86 (0)21 6236 2428

pcmchina@pcmpompes.com

www.pcmpompes.com

UNITED KINGDOM

Tel: +44 (0)1536 740200

Fax: +44 (0)1536 740201

sales@pcmpumps.co.uk

www.pcmpumps.co.uk

GERMANY

Tel: +49 0 611 609770

Fax: +49 0 611 6097720

pcmtunisie@pcmpompes.com

www.pcmpompes.com

TUNISIA

Tel: +216 71 238 138

Fax: +216 71 231 713

pcmtunisie@pcmpompes.com

www.pcmpompes.com

THAILAND

Tel: +66 2 811 8050

Fax: +66 2 811 9847

mwiloyal@pcmpompes.com

www.pcmpompes.com